

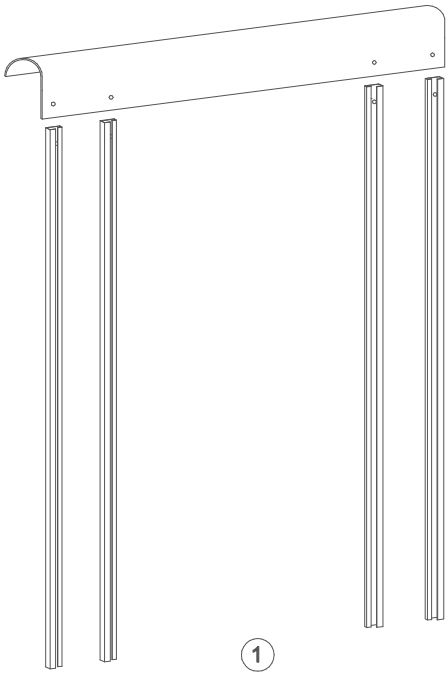
مهندسی برق
مهندسی مکانیک
مهندسی عمران
مهندسی کامپیوتر
مهندسی صنایع
مهندسی شیمی
مهندسی پزشکی
مهندسی معماری
مهندسی کشاورزی
مهندسی هوافضا
مهندسی اتمی

مهندس اهرآبچه یک دانشجوی
مهندسی لازم دارد

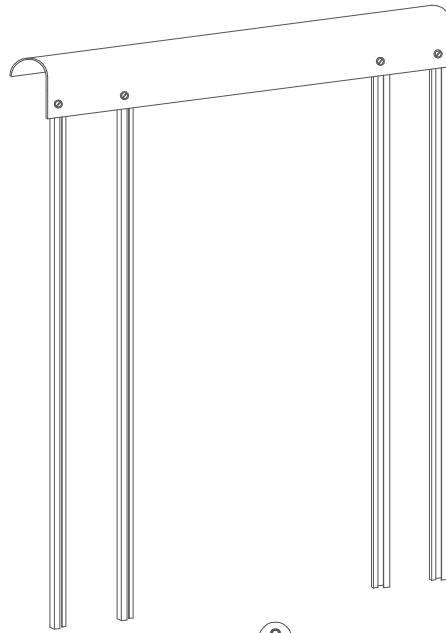
PLC
MATLAB
نرم افزار
مقاله
AVH
پروژه

WWW.MOHANDES.ORG

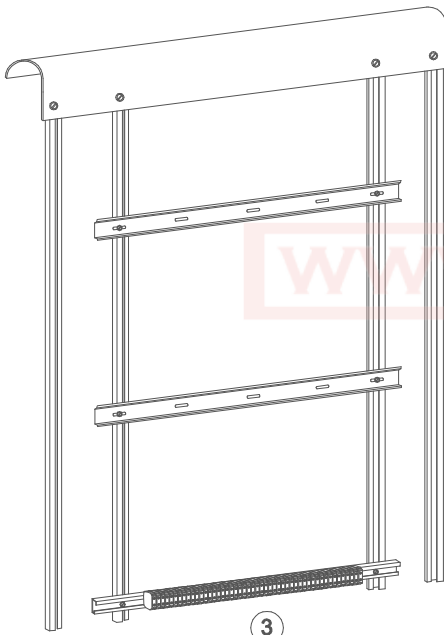
نقشه های مدار فرمان، مدار قدرت



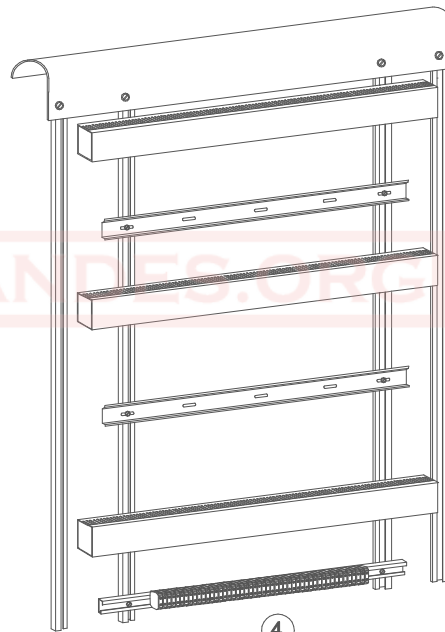
1



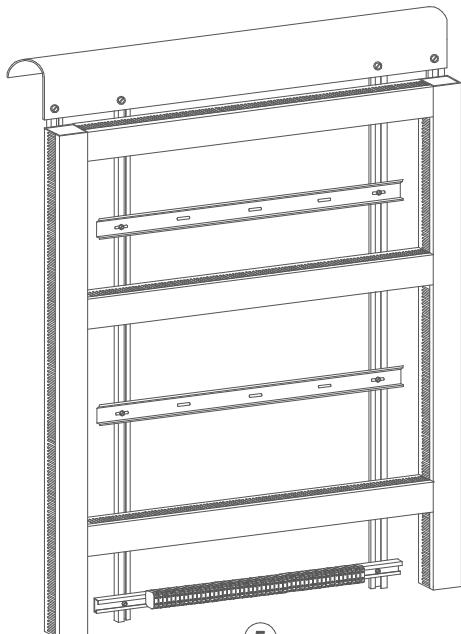
2



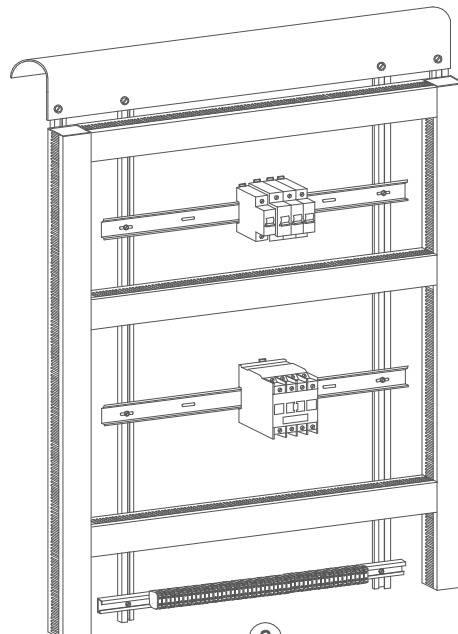
3



4



5



6

WWW.MOHANDES.ORG

IEC Utilization Categories for Low Voltage Switchgear and Control Gear				
Current	Category	Typical Applications	Relevant IEC Product Standard (3)	
A.C.	AC-1	Non Inductive or slightly inductive loads, resistance furnaces, heaters	947-4	
	AC-2	Slip-ring motors: switching off		
	AC-3	Squirrel-cage motors: starting, switching off motors during running <i>Most typical industrial application</i>		
	AC-4	Squirrel-cage motors: starting, plugging(1), inching (2)		
	AC-5a	Switching of electric discharge lamps		
	AC-5b	Switching of incandescent lamps		
	AC-6a	Switching of transformers		
	AC-6b	Switching of capacitor banks		
	AC-7a	Slightly inductive loads in household appliances: mixers, blenders		
	AC-7b	Motor-loads for household applications: fans, central vacuum		
	AC-8a	Hermetic refrigerant compressor motor control with manual resetting overloads		
	AC-8b	Hermetic refrigerant compressor motor control with automatic resetting overloads		
	AC-12	Control of resistive loads and solid state loads with opto-coupler isolation		947-5
	AC-13	Control of solid state loads with transformer isolation		
	AC-14	Control of small electromagnetic loads		
	AC-15	Control of A.C. electromagnetic loads	947-3	
	AC-20	Connecting and disconnecting under no-load conditions		
	AC-21	Switching of resistive loads, including moderate loads		
AC-22	Switching of mixed resistive and inductive loads, including moderate overloads			
AC-23	Switching of motor loads or other highly inductive loads			
AC. and D.C.	A	Protection of circuits, with no rated short-time withstand current	947-2	
	B	Protection of circuits, with a rated short-time withstand current		
D.C.	DC-1	Non Inductive or slightly inductive loads, resistance furnaces, heaters	947-4	
	DC-3	Shunt-motors, starting, plugging(1), inching(2), dynamic breaking of motors		
	DC-5	Series-motors, starting, plugging(1), inching(2), dynamic breaking of motors		
	DC-6	Switching of incandescent lamps		
	DC-12	Control of resistive loads and solid state loads with opto-coupler isolation	947-5	
	DC-13	Control of D.C. electromagnetics		
	DC-14	Control of D.C. electromagnetic loads having economy resistors in the circuit		
	DC-20	Connecting and disconnecting under no-load conditions	947-3	
	DC-21	Switching of resistive loads, including moderate overloads		
	DC-22	Switching of mixed resistive and inductive loads, including moderate overloads (i.e. shunt motors)		
DC-23	Switching of highly inductive loads (i.e. series motors)			

(1) Plugging - Stopping a motor rapidly by reversing the primary power connections.

(2) Inching - Energizing a motor repeatedly for short periods to obtain small incremental movements.

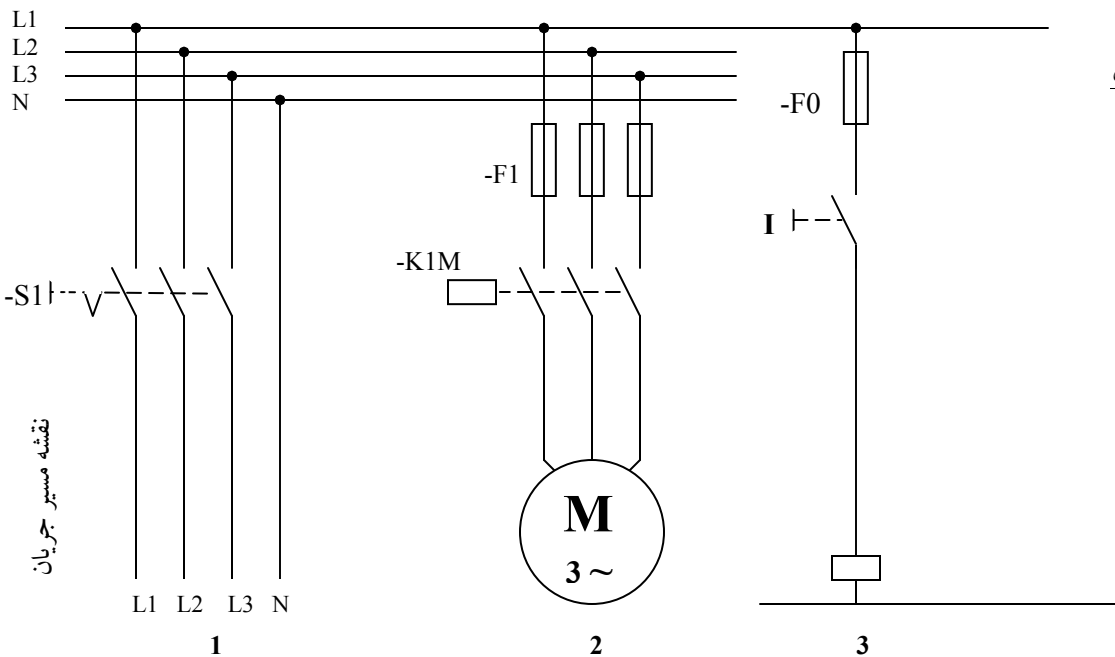
(3) IEC Standards must be purchased from the International Electrotechnical Commission

فعالیت عملی 1:

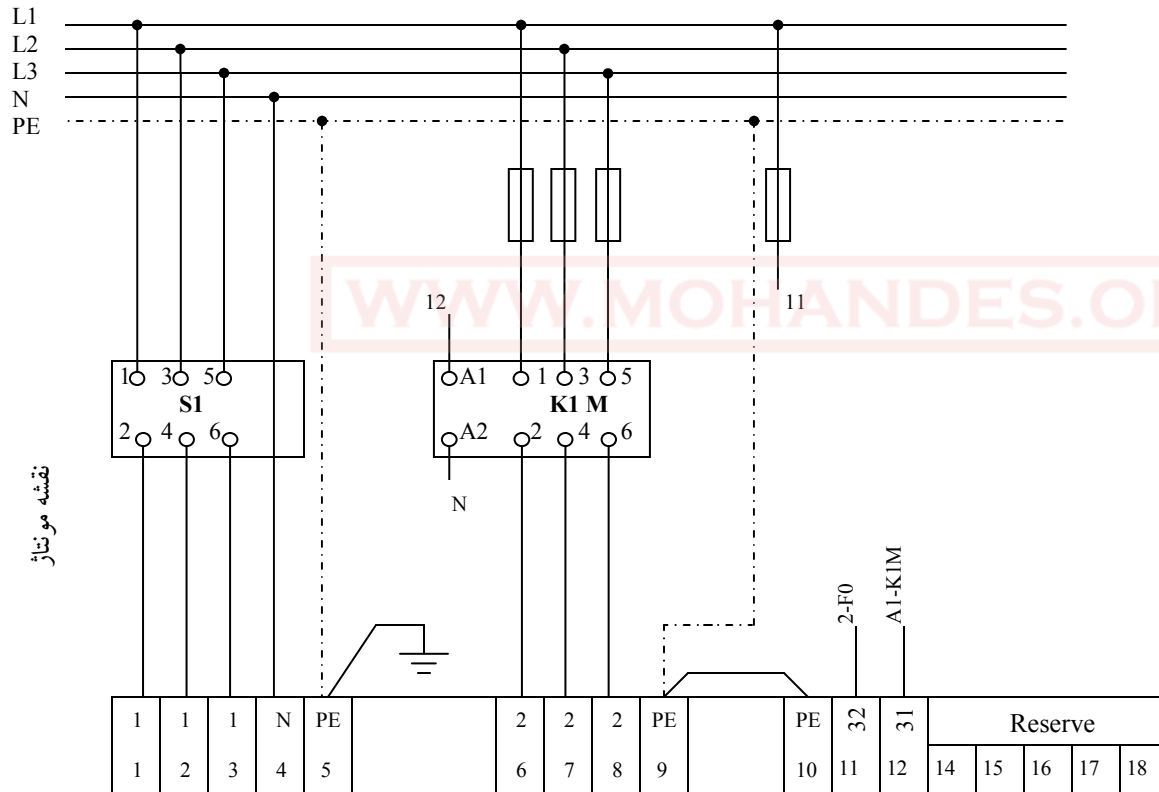
راه اندازی موتور سه فاز لحظه ای از یک محل

1- قبل از بستن مدار نقشه مونتاژ را تکمیل کنید

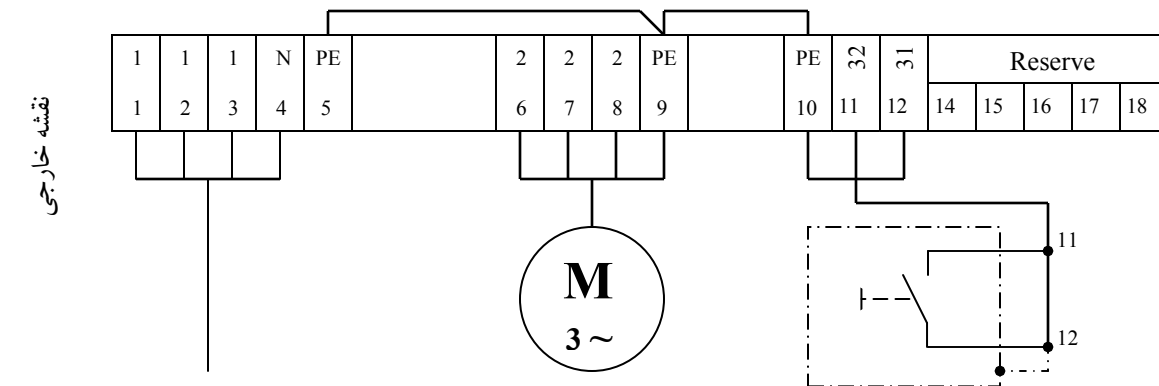
2- طرز کار مدار؟



نقشه مسیر جریان



نقشه مونتاژ



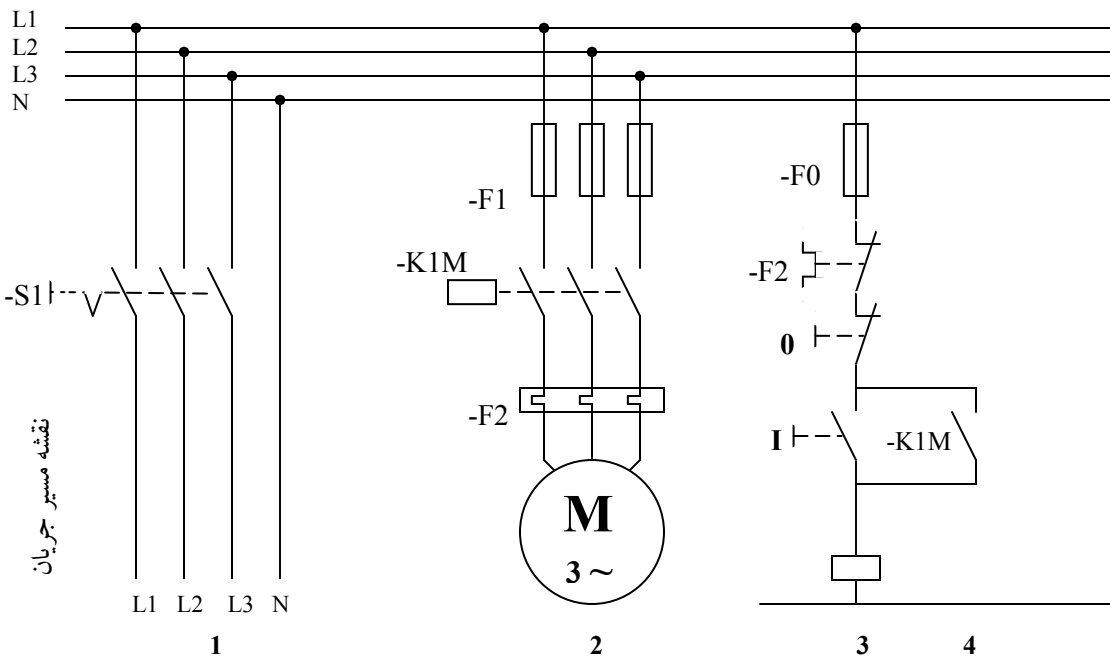
نقشه خارجی

فعالیت عملی 2:

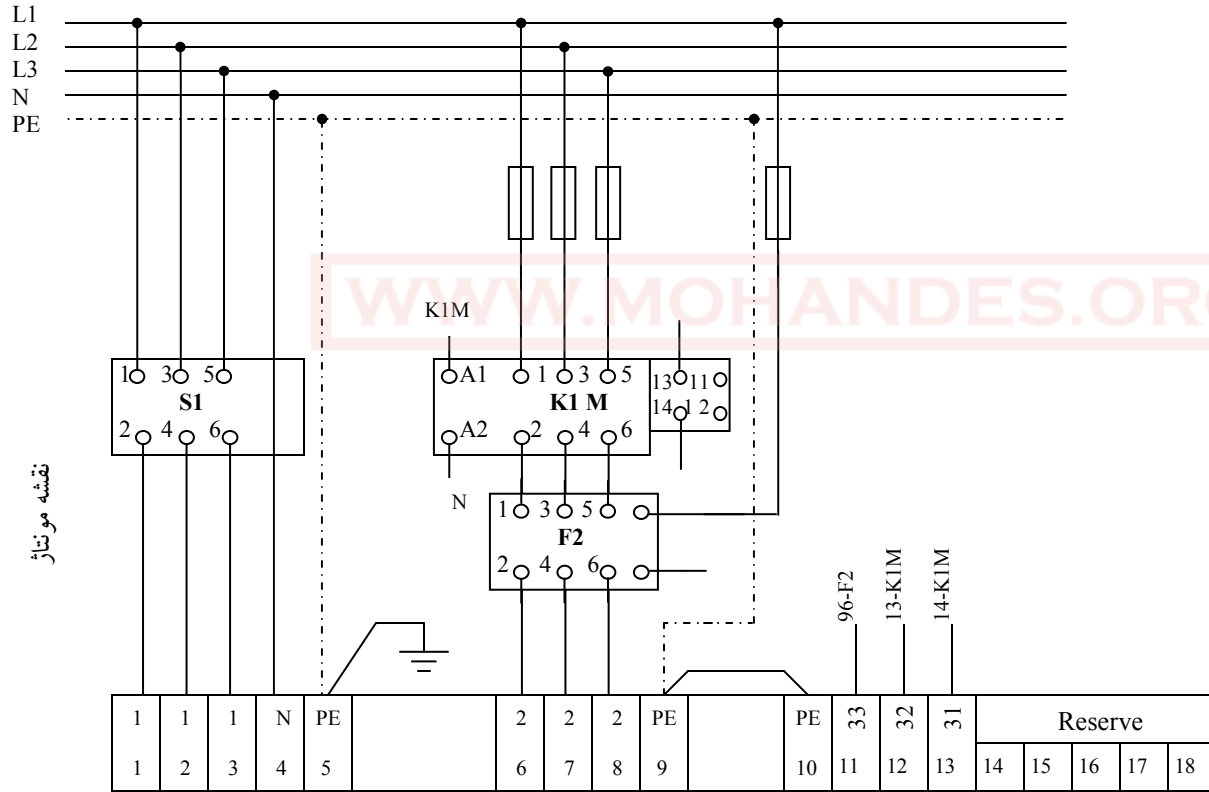
راه اندازی موتور سه فاز از یک محل دائم

1- قبل از بستن مدار نقشه مونتاژ را تکمیل کنید

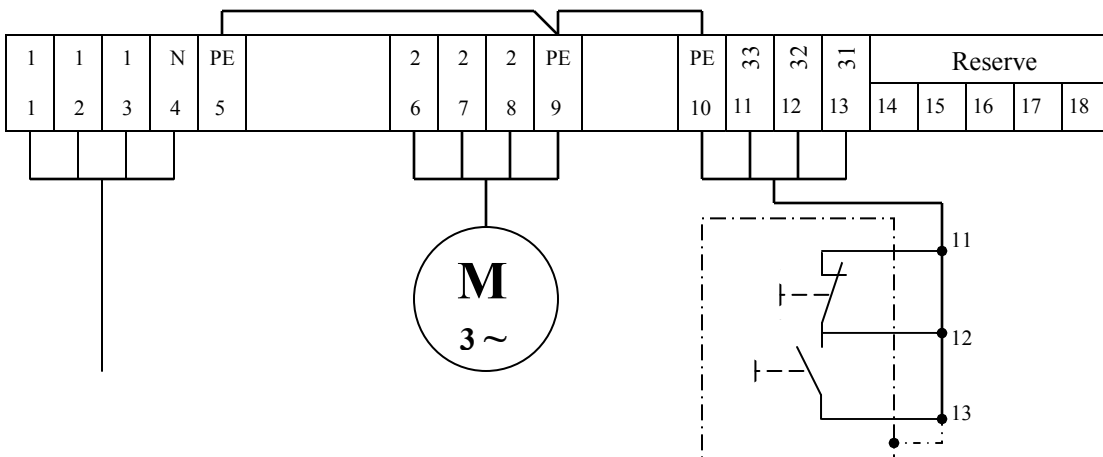
2- طرز کار مدار؟



نقشه مسیر جریان



نقشه مونتاژ



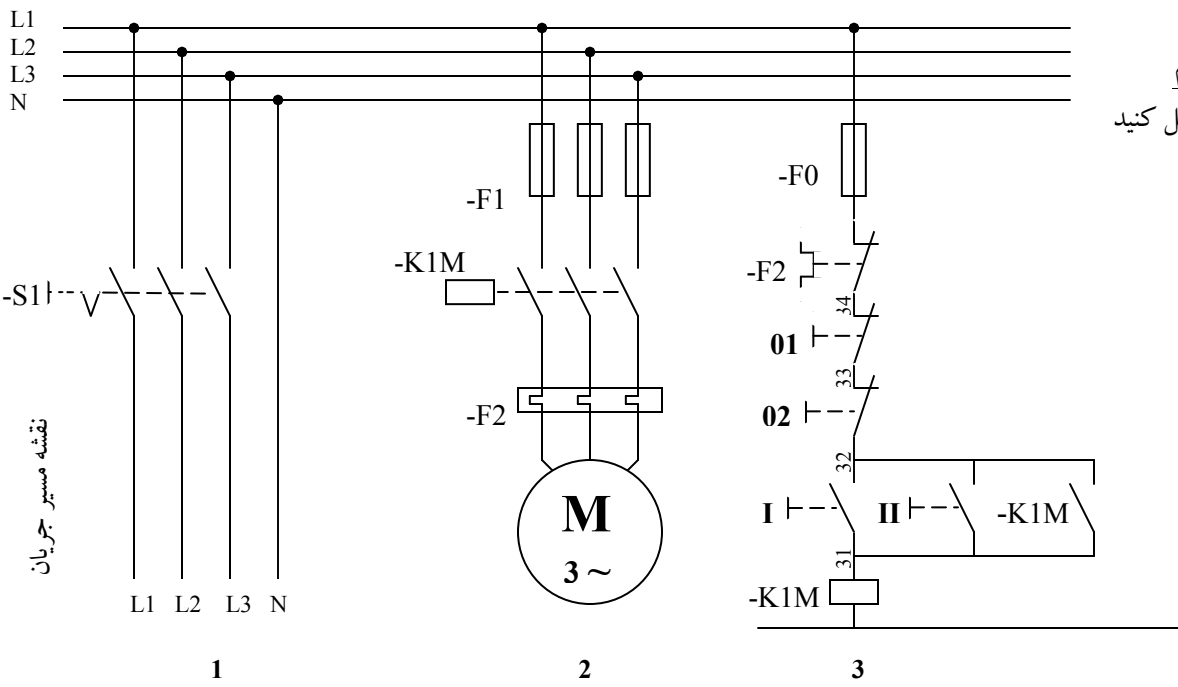
نقشه خارجی

فعالیت عملی 3:

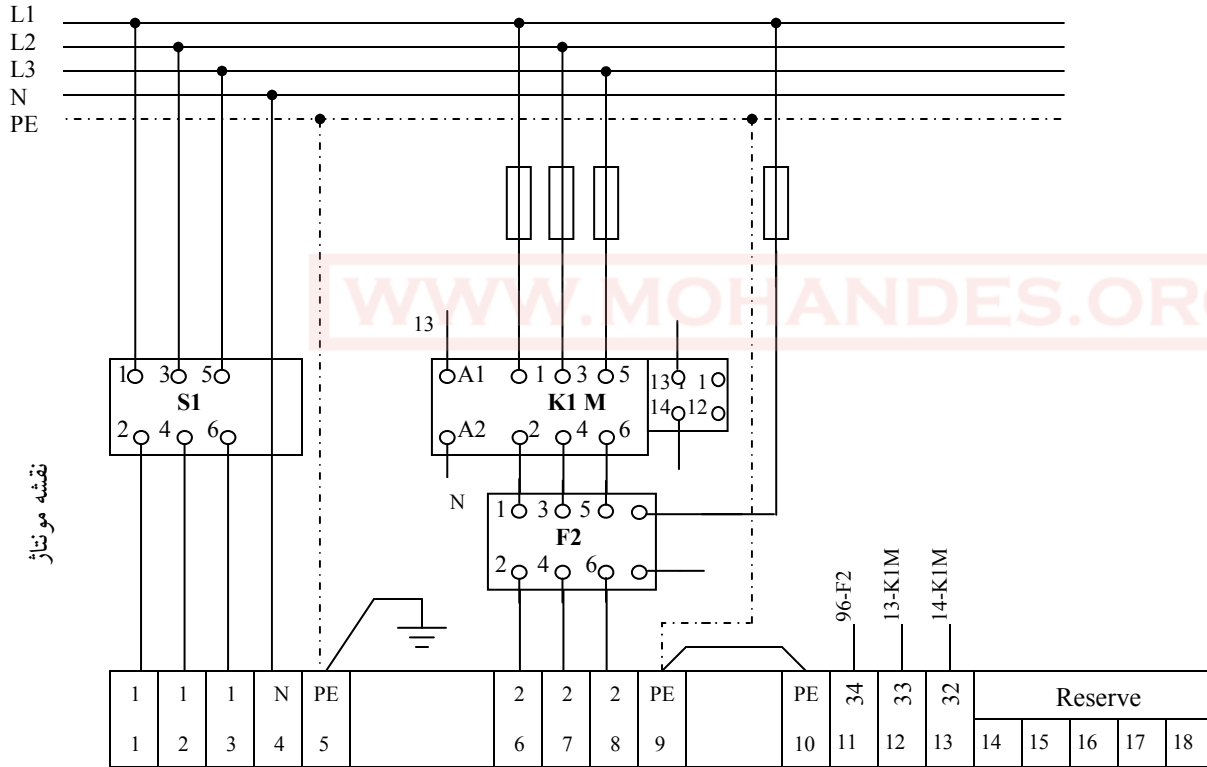
– راه اندازی موتور سه فاز ازدو محل دائم

1- قبل از بستن مدار نقشه مونتاژ را تکمیل کنید

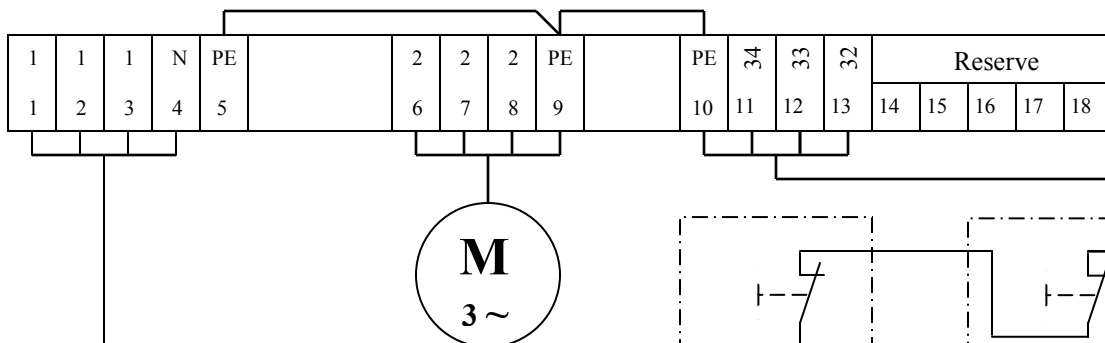
2- طرز کار مدار ؟



نقشه مسیر جریان



نقشه مونتاژ



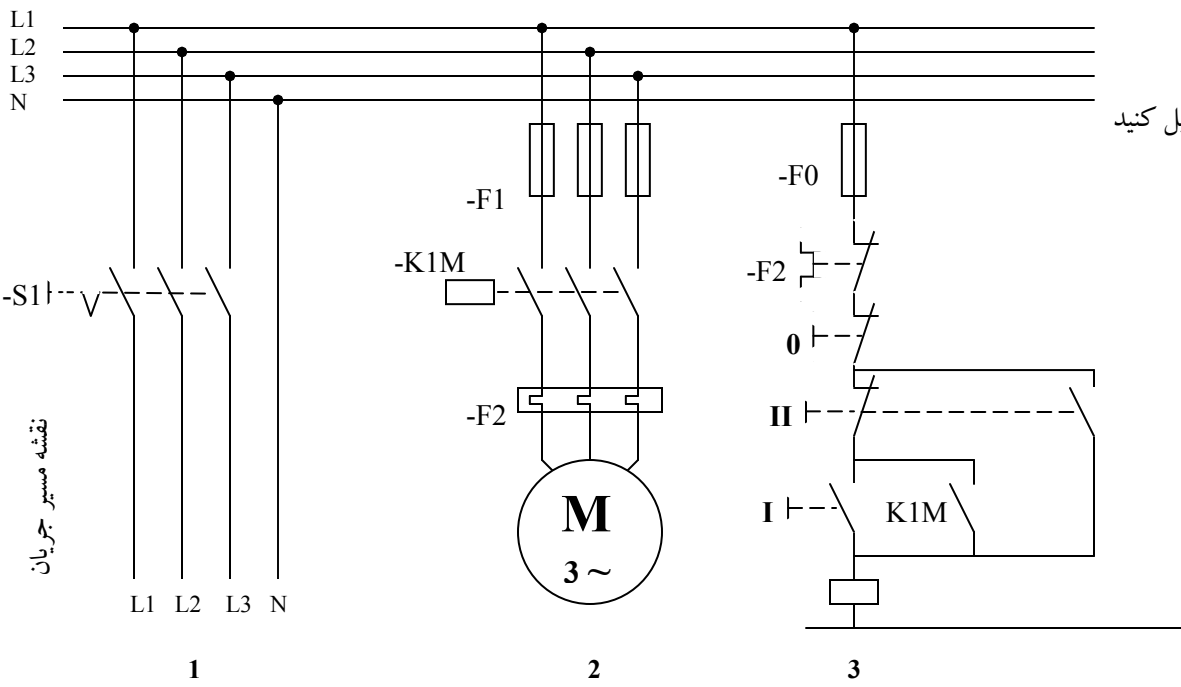
نقشه خارجی

فعالیت عملی 4:

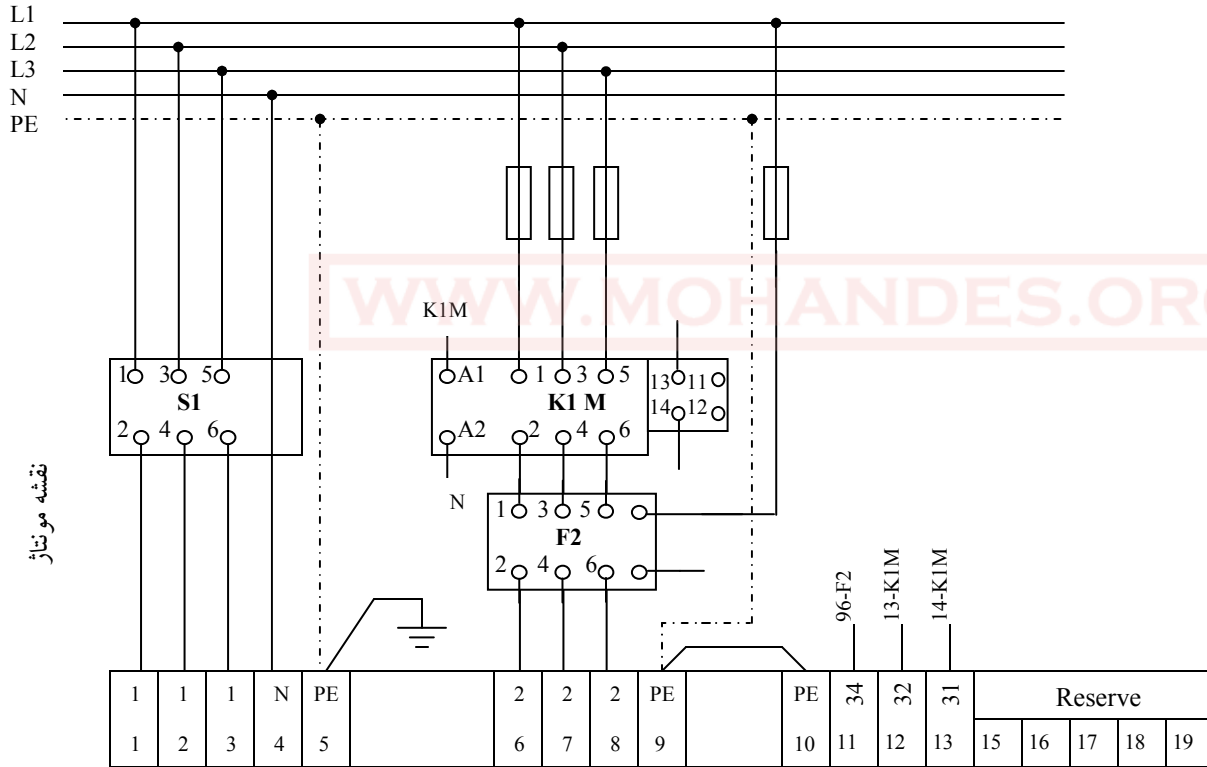
– راه اندازی موتور سه فاز لحظه ای – دائم

1- قبل از بستن مدار نقشه مونتاژ را تکمیل کنید

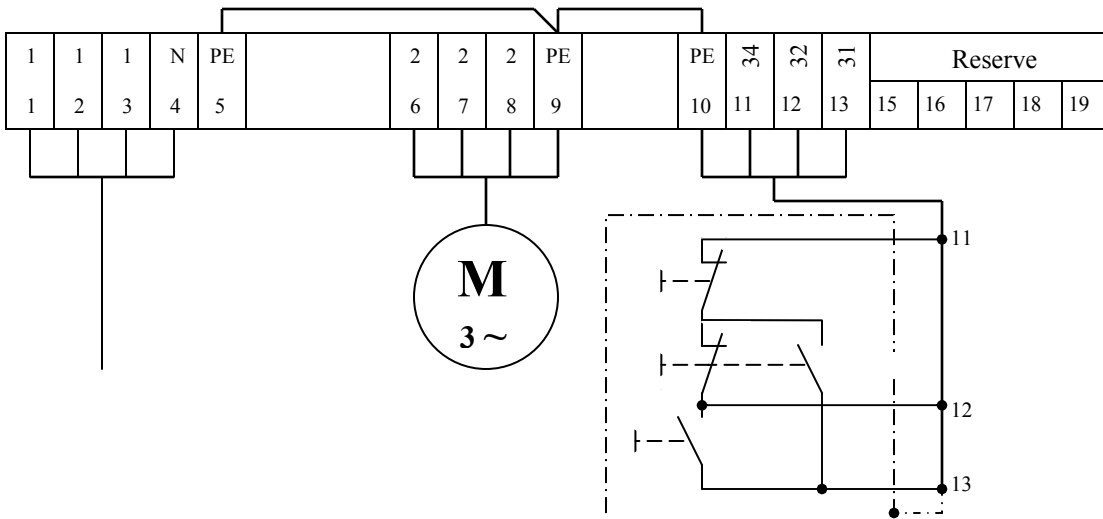
2- طرز کار مدار ؟



نقشه مسیر جریان



نقشه مونتاژ



نقشه خارجی

فعالیت عملی نمونه :

—راه اندازی موتور سه فاز

لحظه ای دائم

طرز کار: —با زدن شستی I₂ موتور

روشن شده بصورت دائم کار می

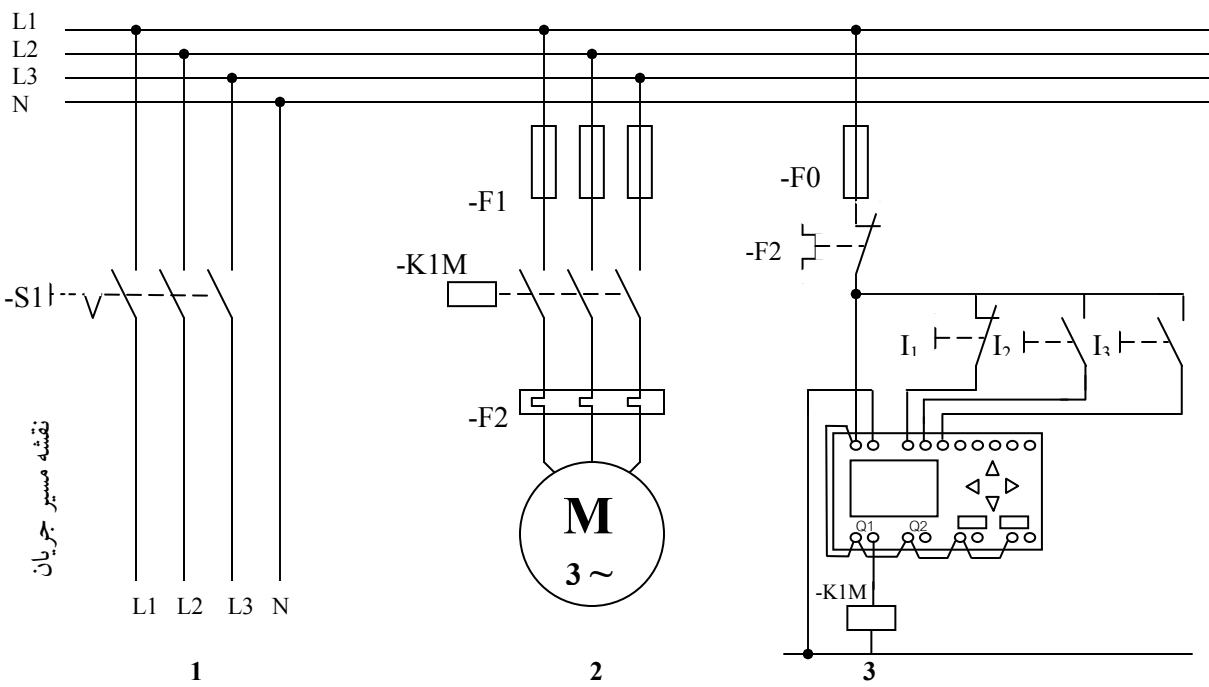
کند— با زدن شستی I₃ موتور در هر

شرایطی موتور فقط بصورت لحظه

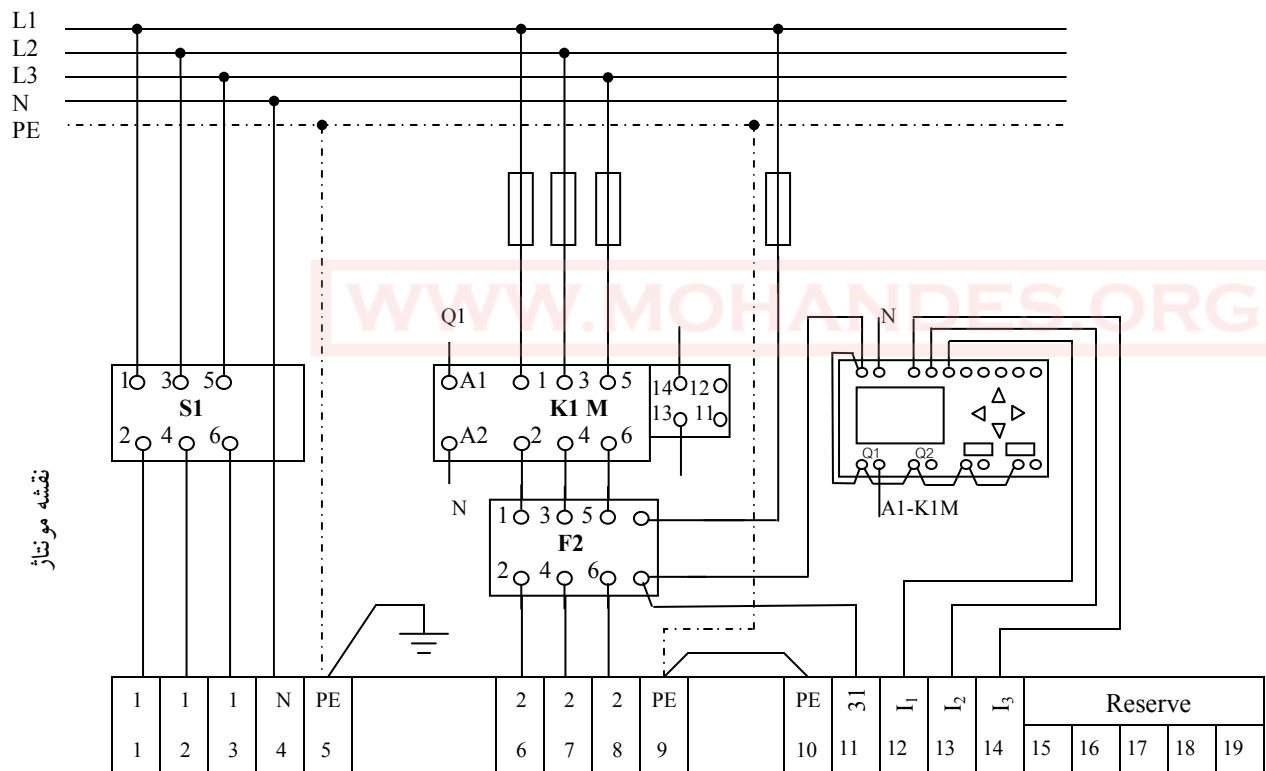
ای بکار خود ادامه می دهد

— با زدن شستی I₁ موتور خاموش

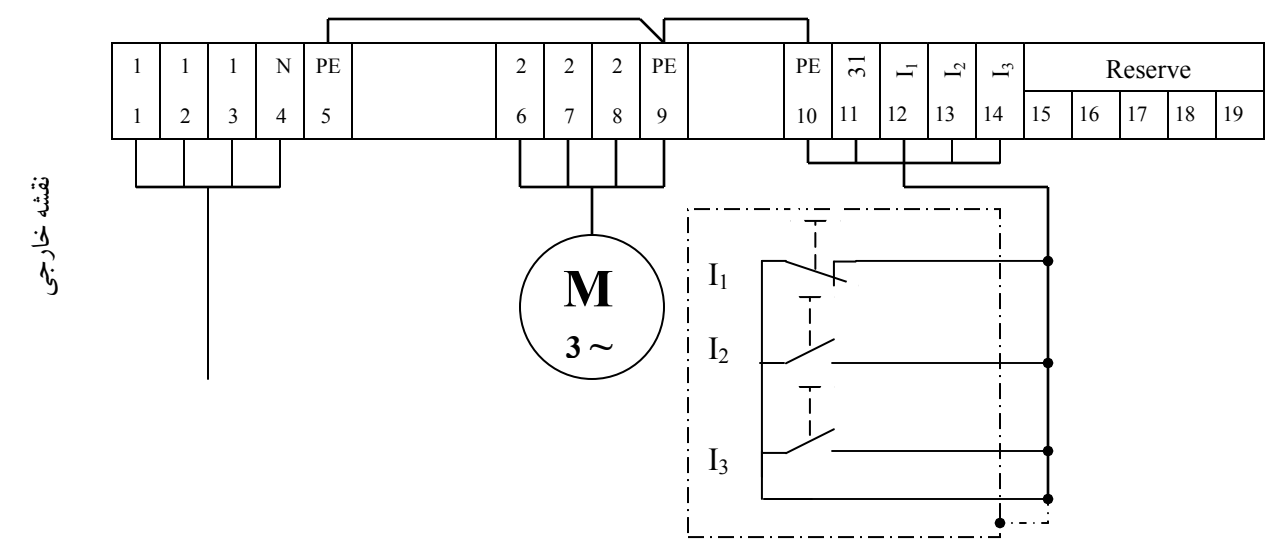
می شود



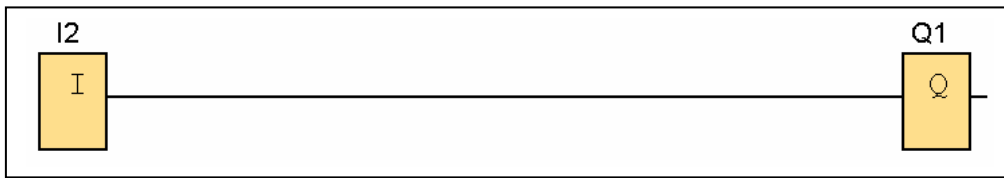
نقشه مسیر جریان



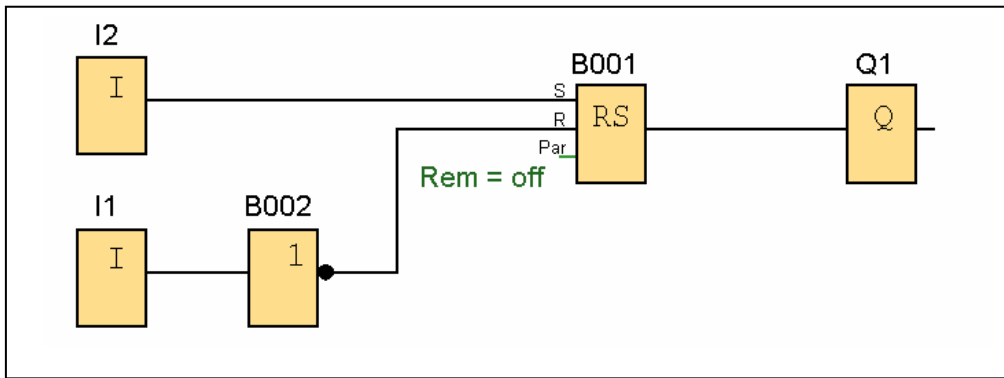
نقشه موتور



نقشه خارجی

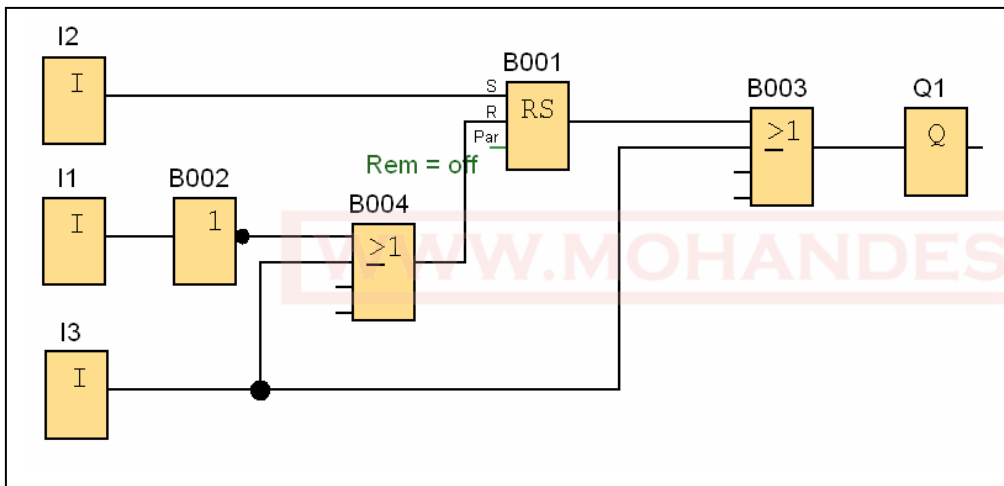


راه اندازی یک موتور الکتریکی سه فاز بصورت لحظه ای



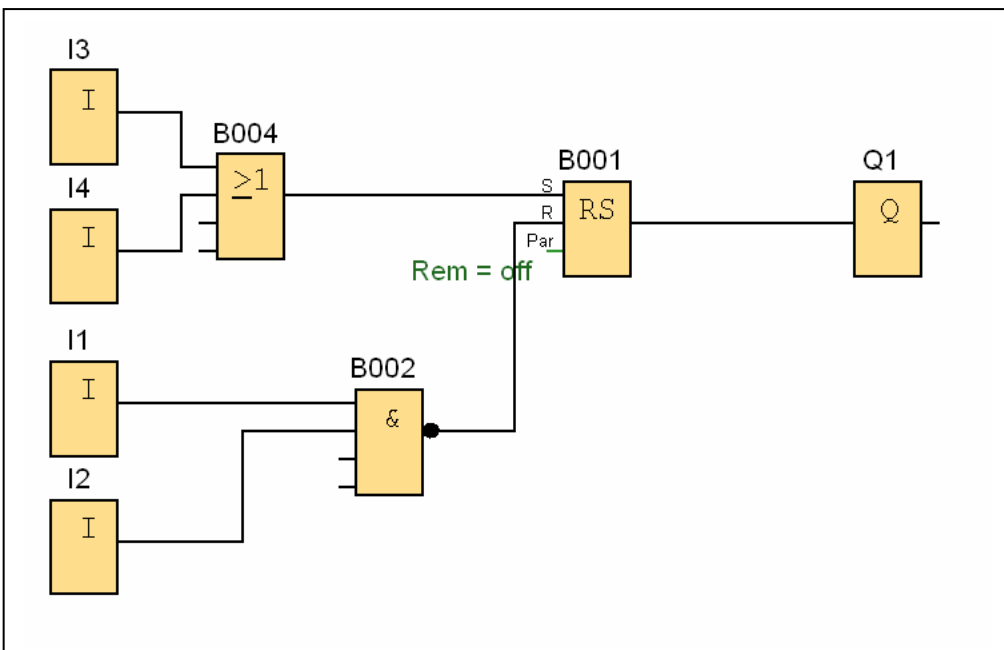
راه اندازی یک موتور الکتریکی سه فاز بصورت دائم

- و بازدن II موتور خاموش می شود



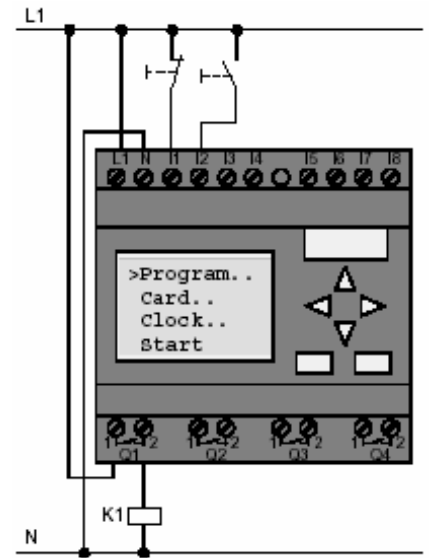
راه اندازی یک موتور الکتریکی سه فاز بصورت لحظه ای - دائم

- بازدن I3 موتور لحظه ای کار می کند و بازدن II موتور خاموش می شود

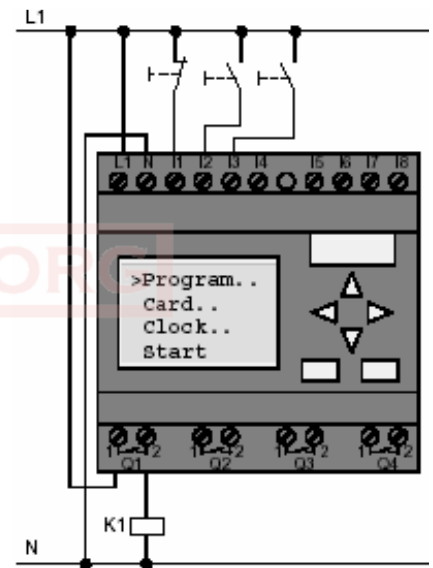


راه اندازی یک موتور الکتریکی سه فاز بصورت دائم از دو محل

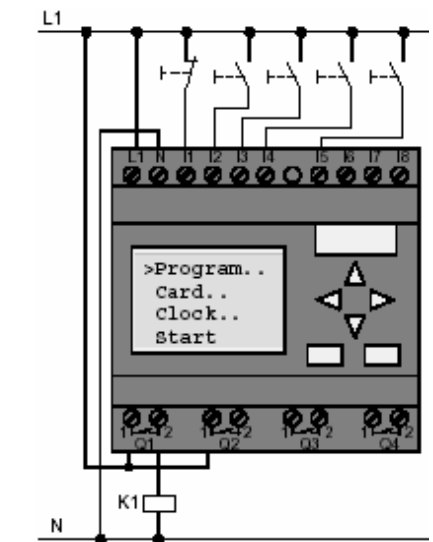
طرز کار: با زدن شستی I2 موتور بصورت لحظه ای کار خواهد کرد



طرز کار: با زدن شستی I2 موتور بصورت دائم کار خواهد کرد



طرز کار: با زدن شستی I2 موتور بصورت دائم کار خواهد کرد



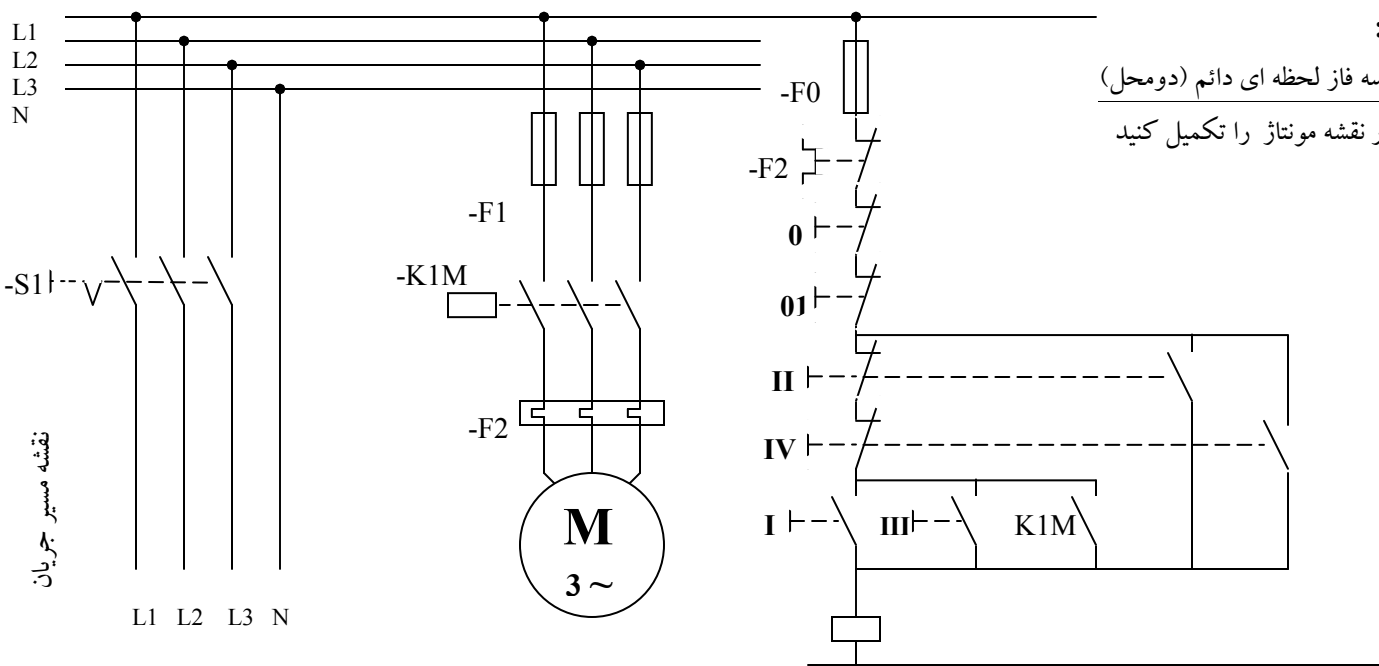
طرز کار: با زدن شستی I2 یا I3 موتور بصورت دائم کار خواهد کرد و بازدن I1 یا I2 موتور خاموش می شود

فعالیت عملی 5:

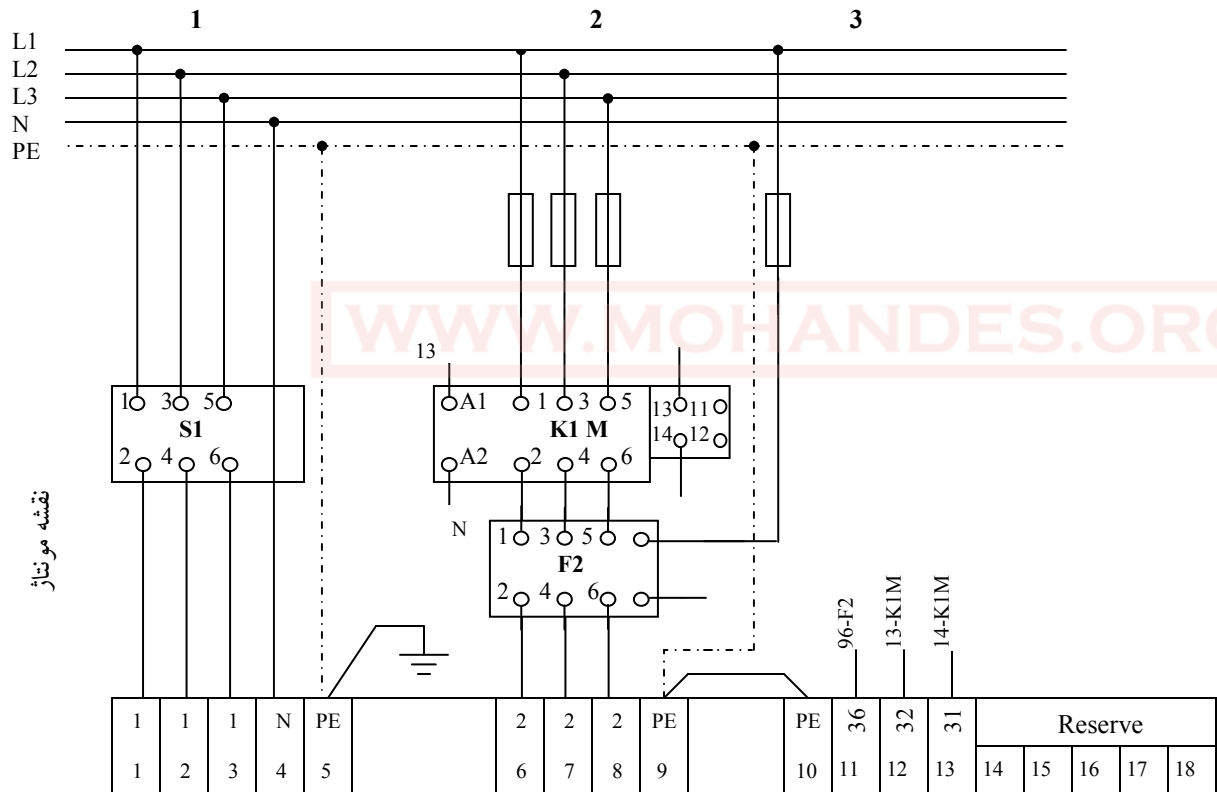
—راه اندازی موتور سه فاز لحظه ای دائم (دومحل)

1- قبل از بستن مدار نقشه مونتاژ را تکمیل کنید

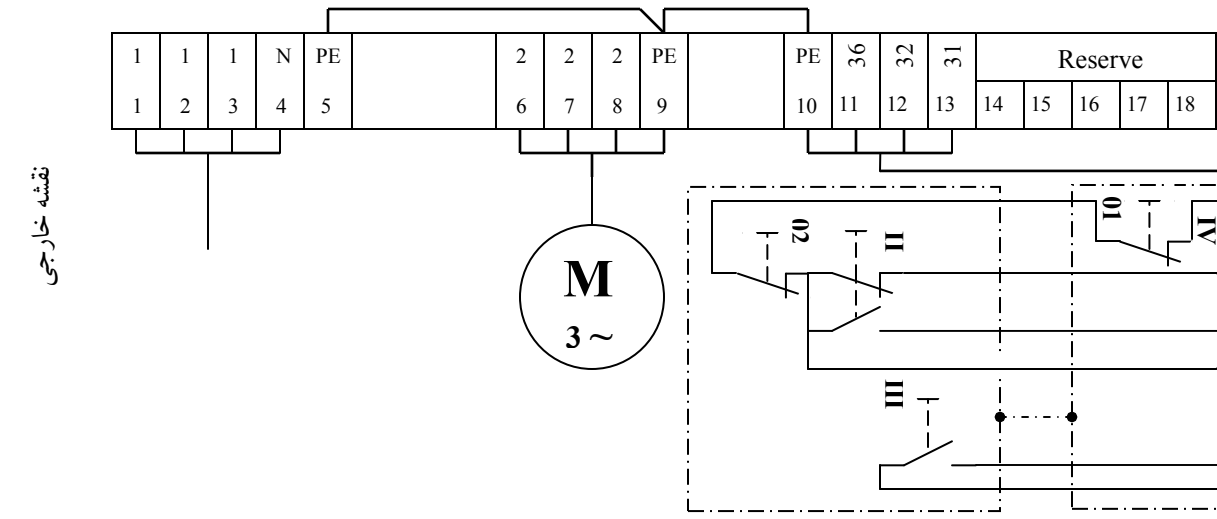
2- طرز کار مدار ؟



نقشه مسیر جریان



نقشه مونتاژ



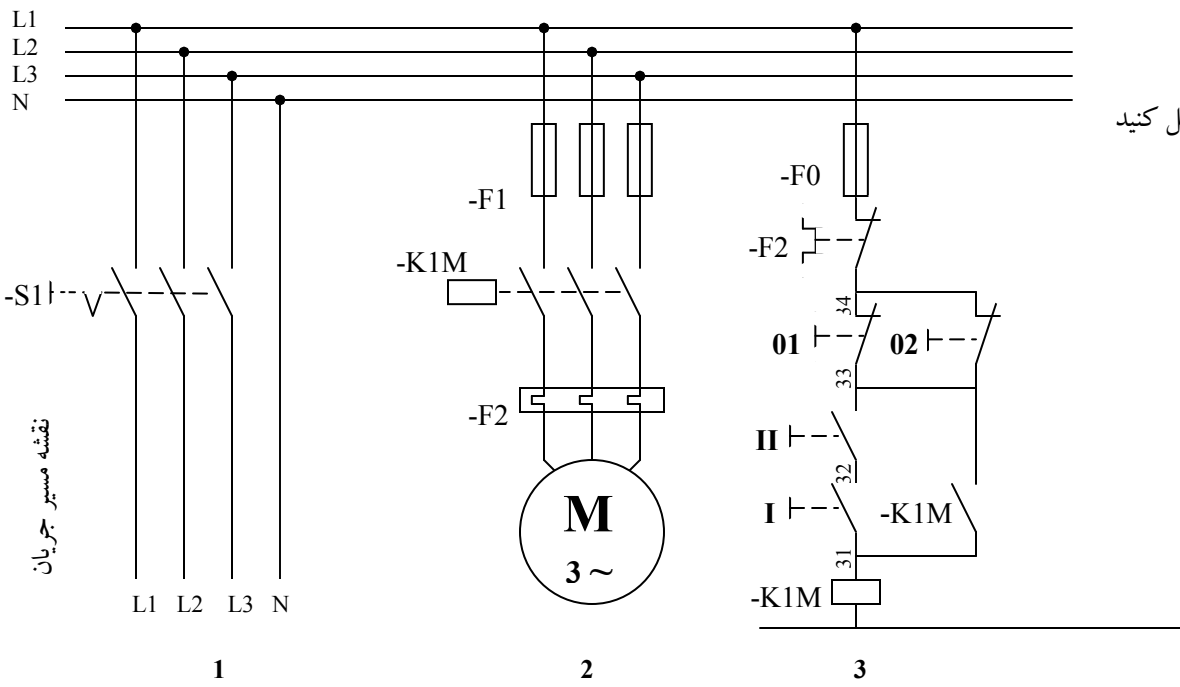
نقشه خارجی

WWW.MOHANDES.ORG

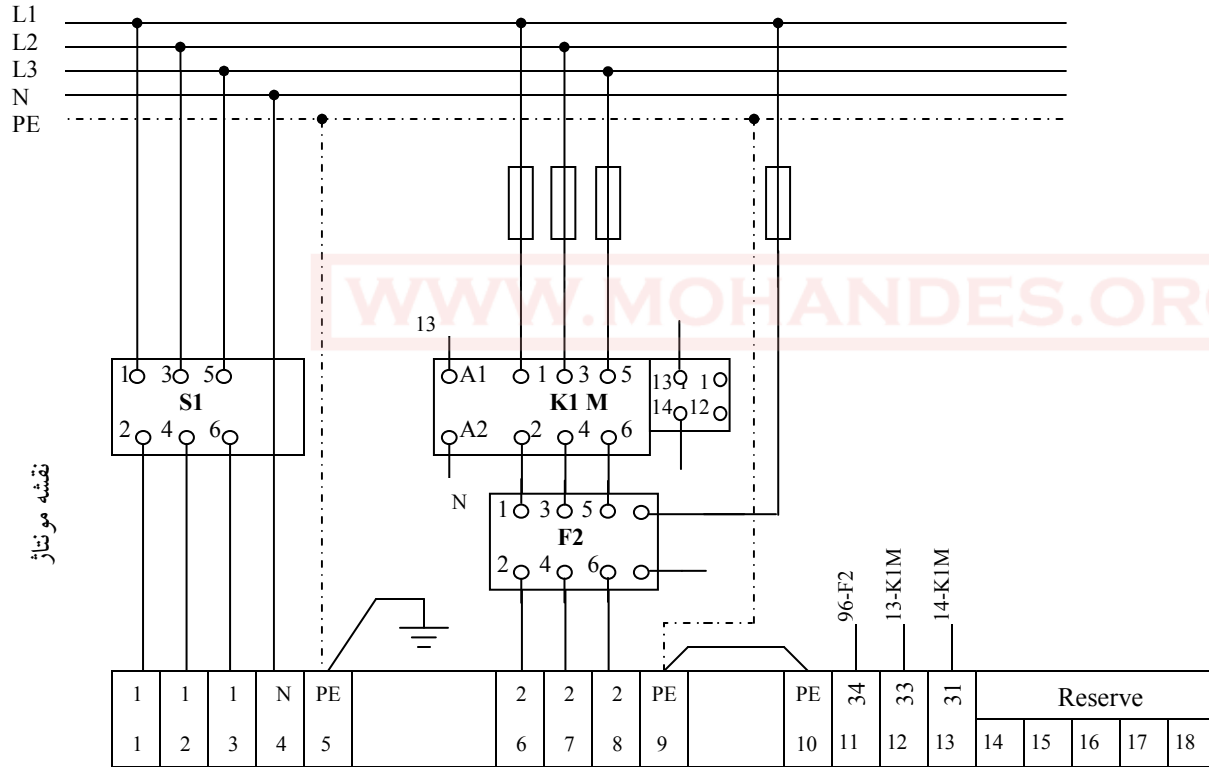
فعالیت عملی 6:

راه اندازی موتور سه فاز با دودست

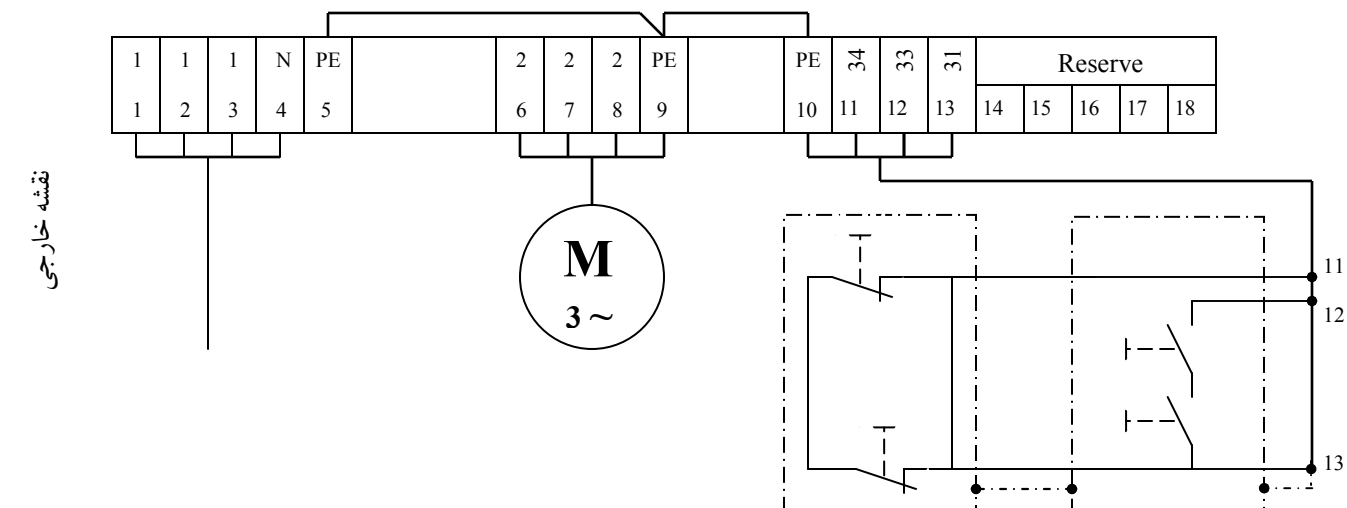
- 1- قبل از بستن مدار نقشه مونتاژ را تکمیل کنید
- 2- طرز کار مدار؟



نقشه مسیر جریان



نقشه مونتاژ



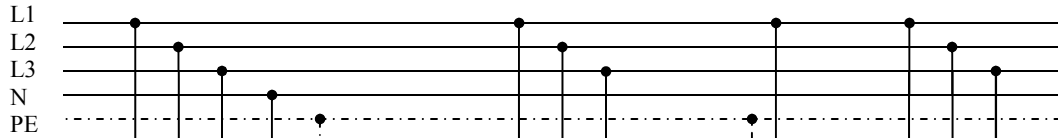
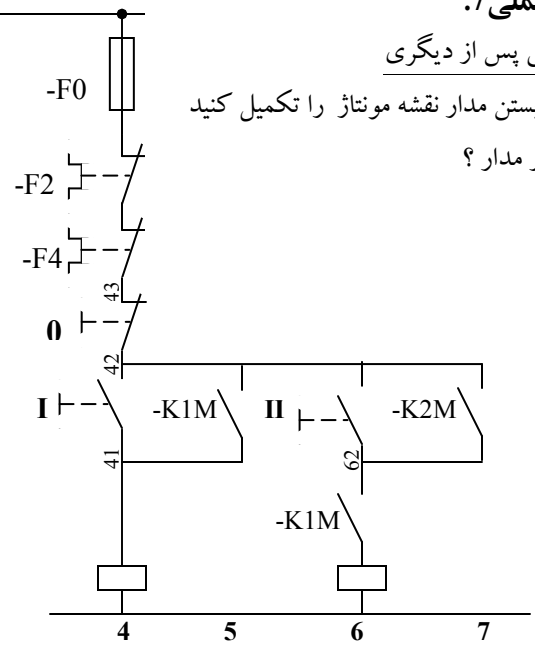
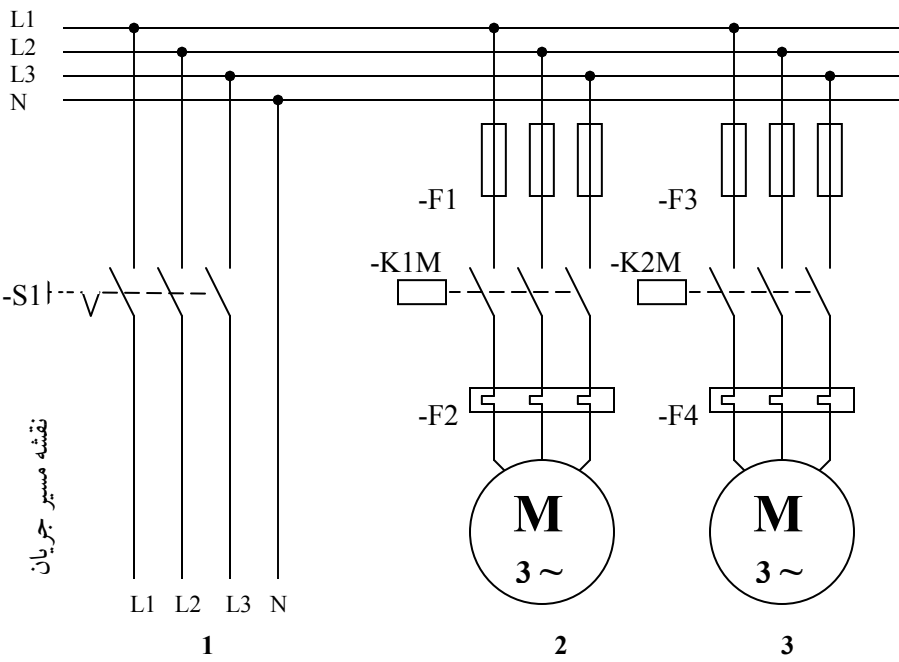
نقشه خارجی

فعالیت عملی 7:

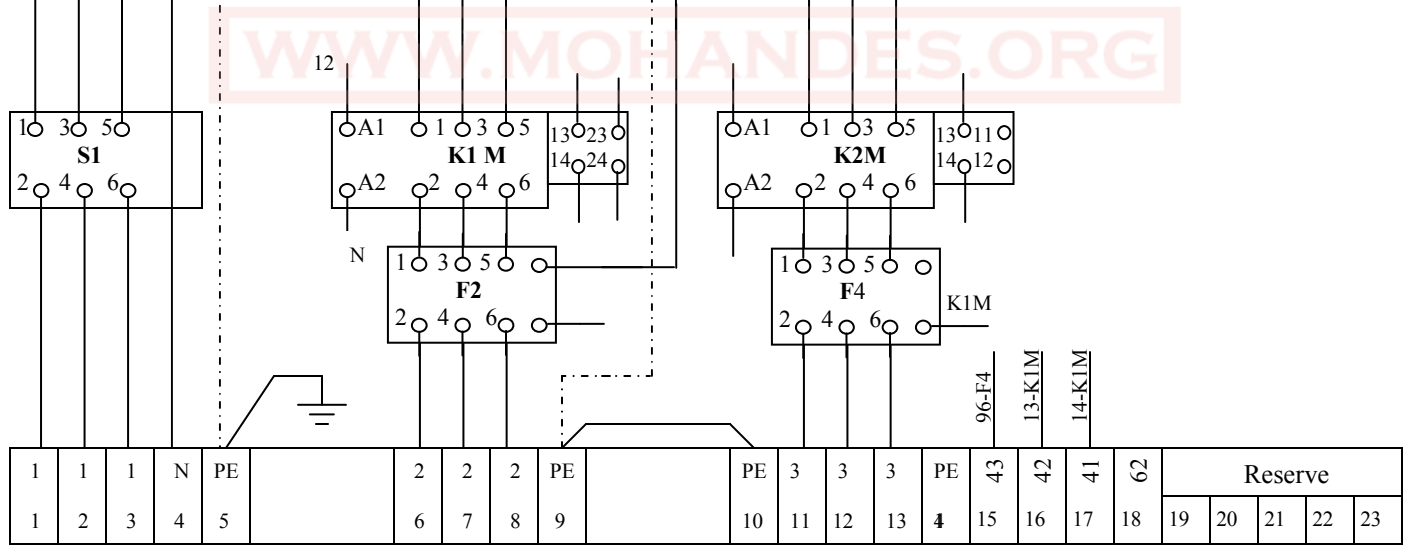
- مدار یکی پس از دیگری

1- قبل از بستن مدار نقشه مونتاژ را تکمیل کنید

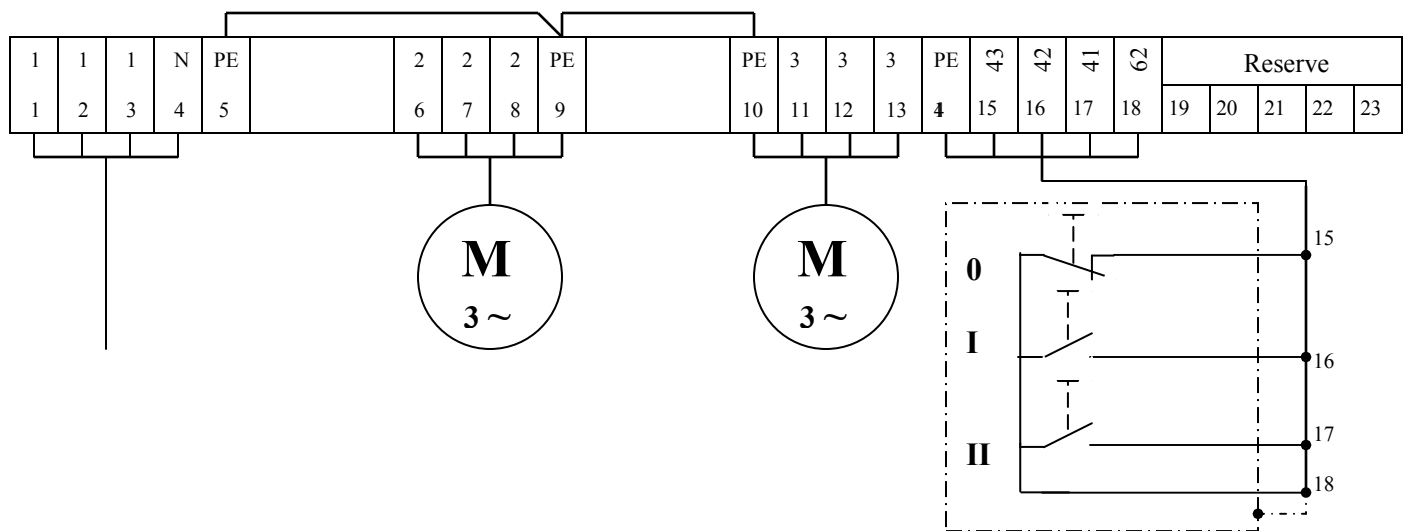
2- طرز کار مدار؟



نقشه مونتاژ



نقشه خارجی

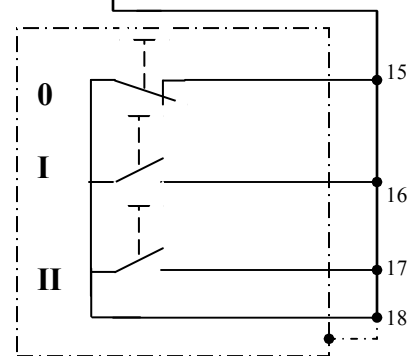
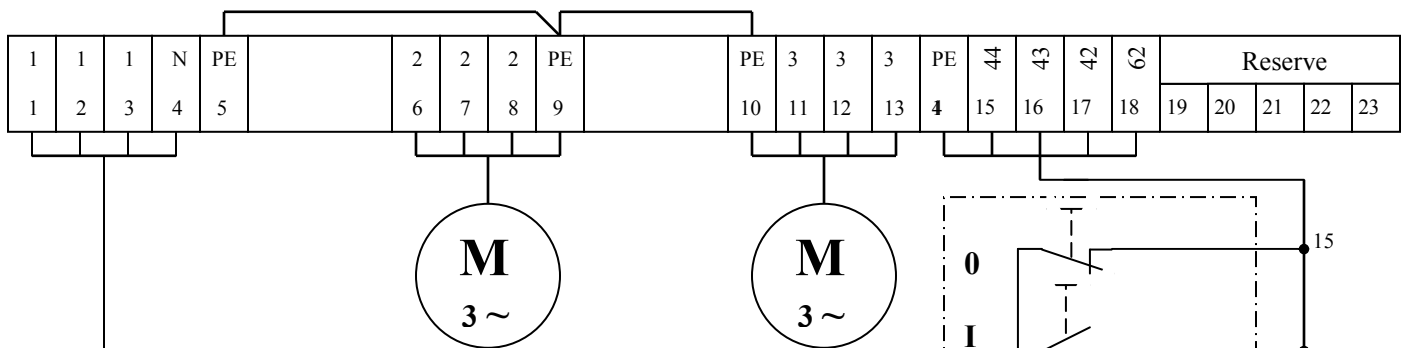
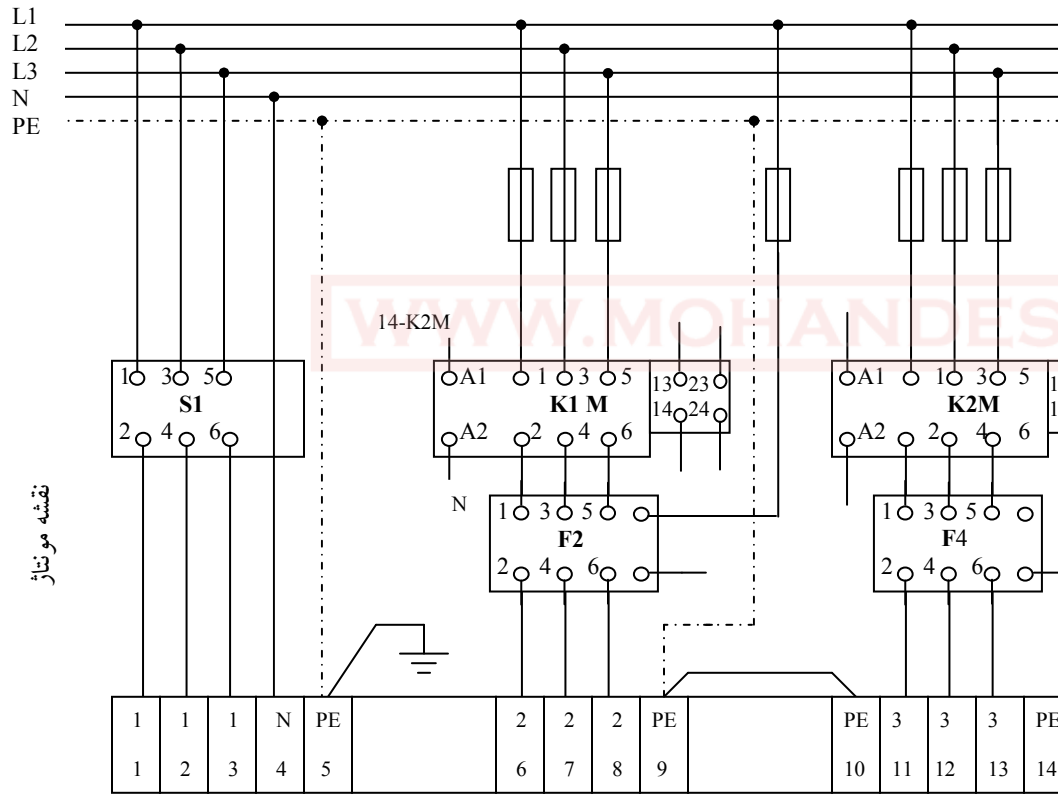
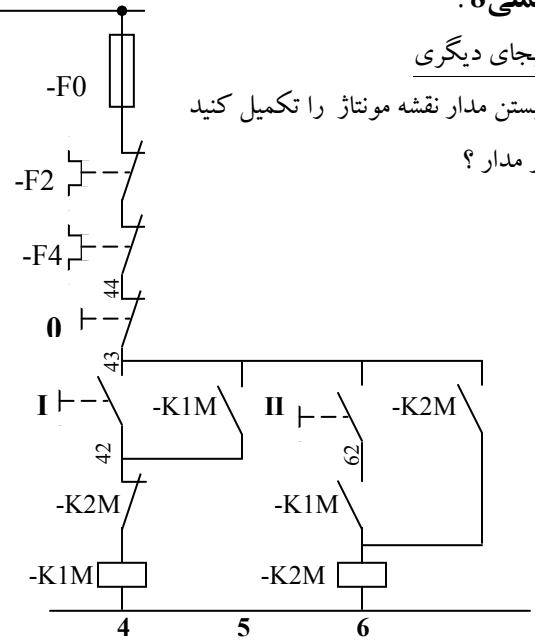
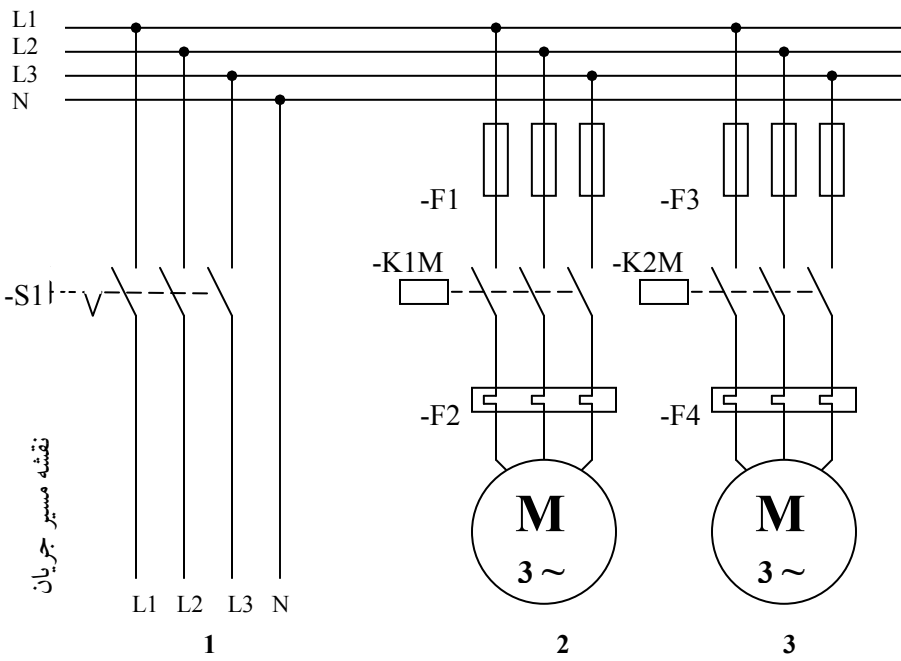


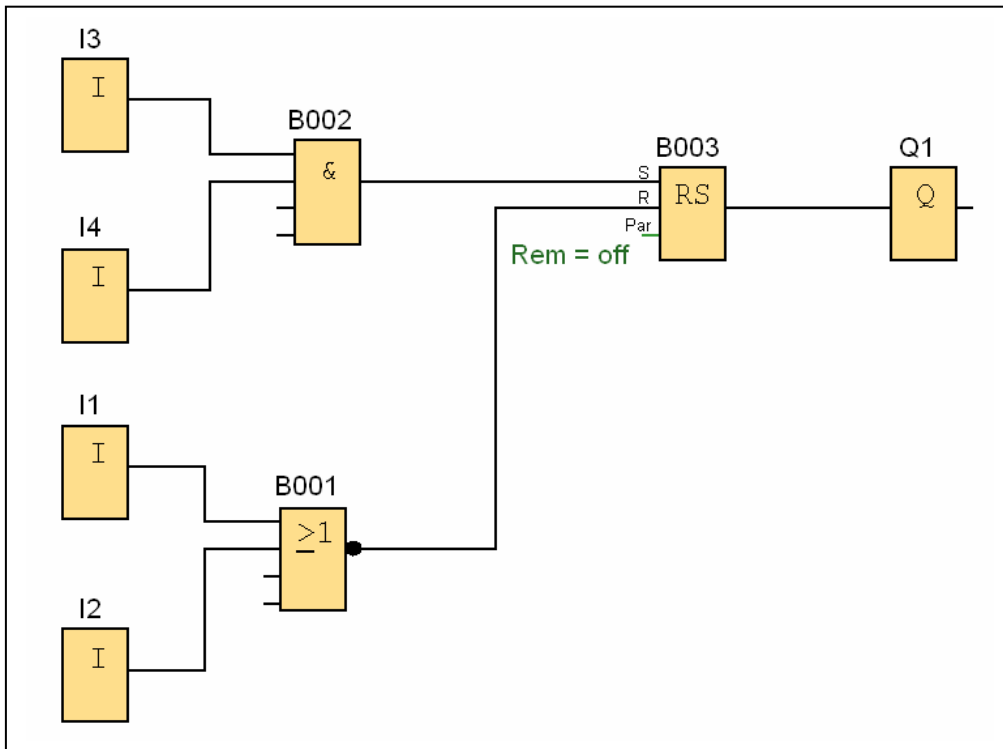
فعالیت عملی 8:

مداریکی بجای دیگری

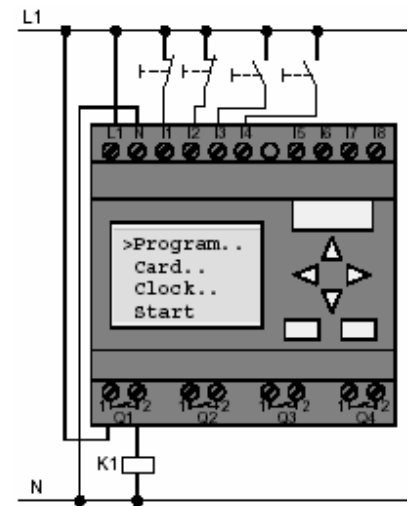
1- قبل از بستن مدار نقشه مونتاژ را تکمیل کنید

2- طرز کار مدار؟

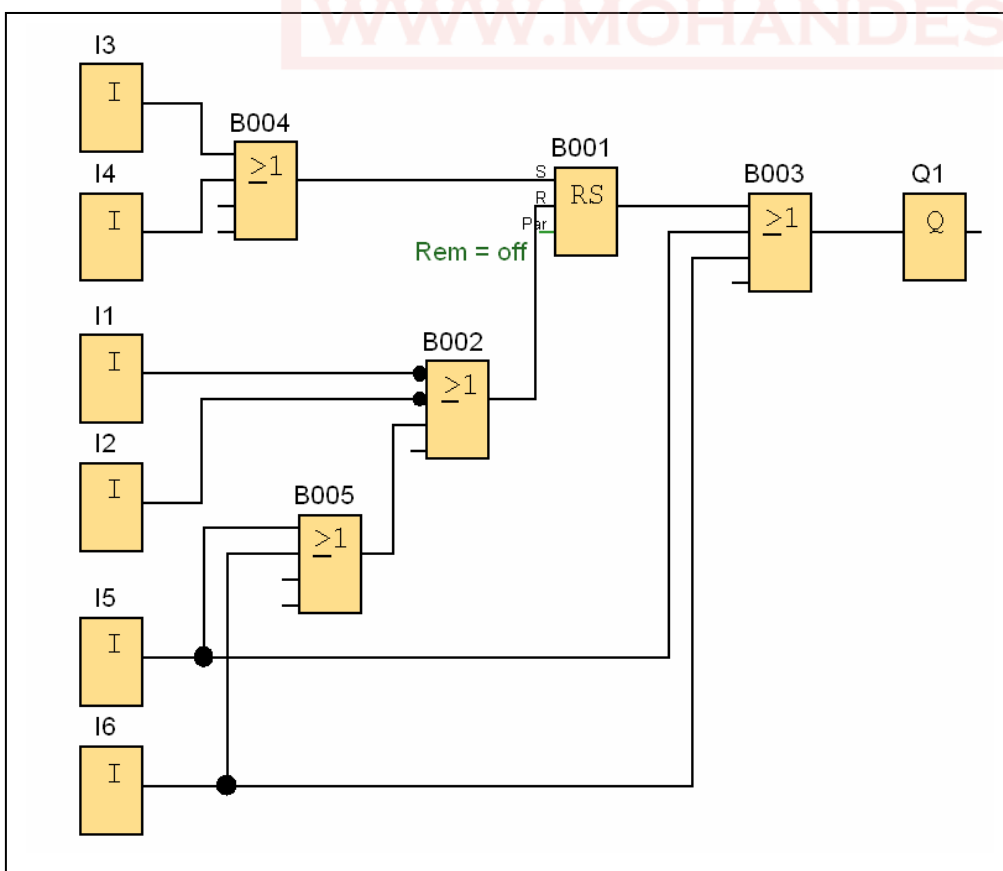




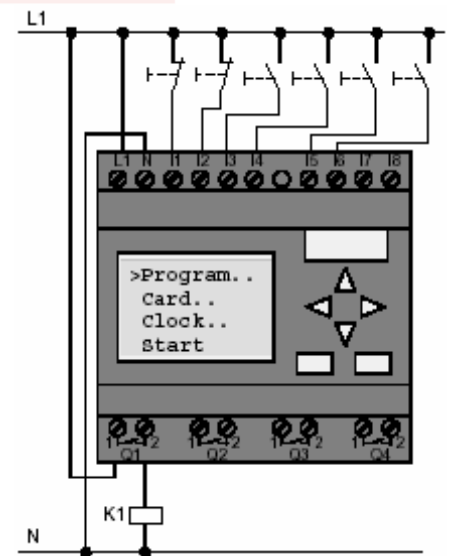
راه اندازی یک موتور سه فاز دو دستی (پرس)



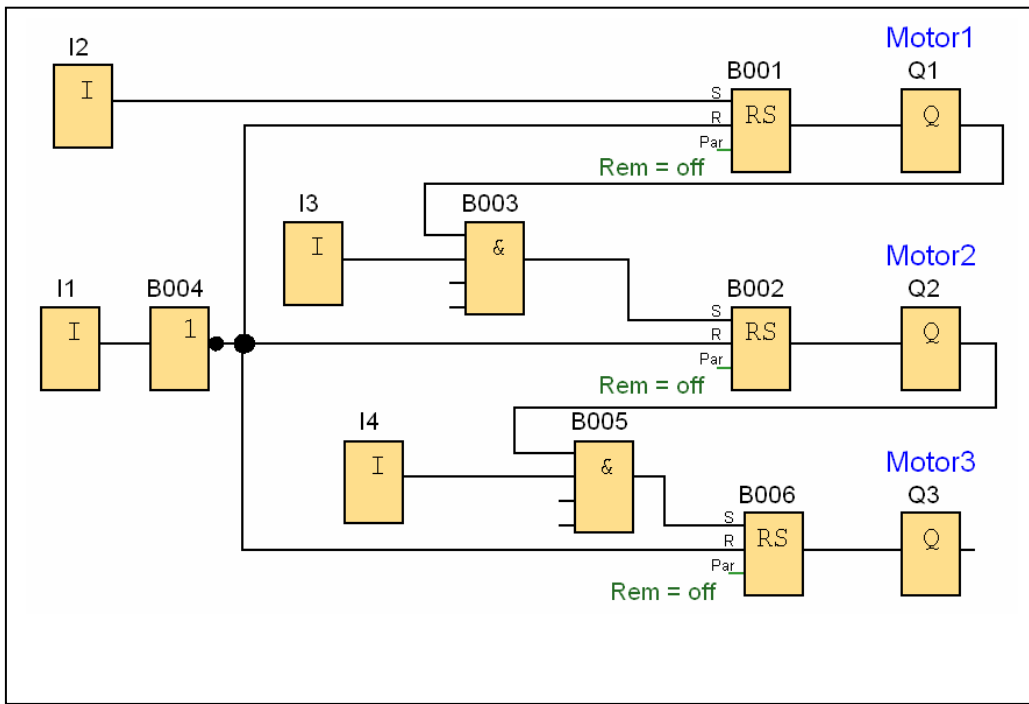
طرز کار: فقط با زدن شستی I2 و I3 بطور همزمان موتور بصورت دائم کار خواهد کرد و فقط با زدن I1 و I2 بطور همزمان موتور خاموش می شود



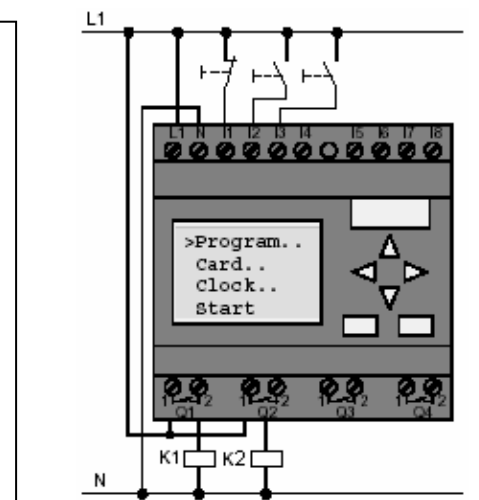
راه اندازی یک موتور الکتریکی سه فاز بصورت لحظه ای - دائم - دو محل



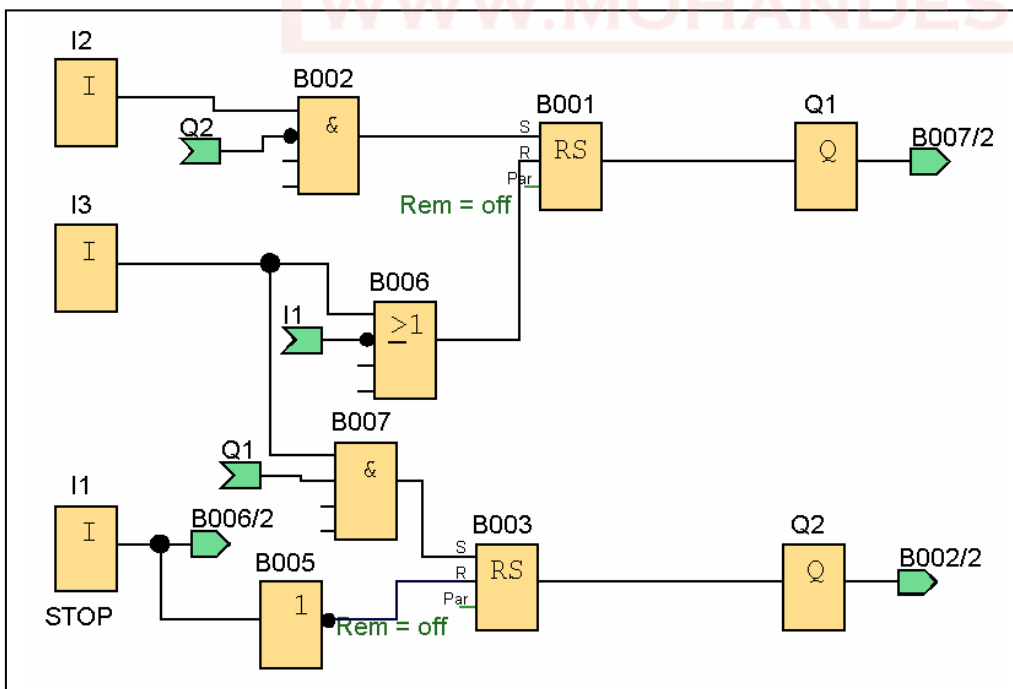
طرز کار: با زدن شستی I2 یا I3 موتور بصورت دائم کار خواهد کرد - با زدن شستی I5 یا I6 موتور بصورت لحظه ای کار خواهد کرد - و با زدن I1 یا I2 موتور خاموش می شود



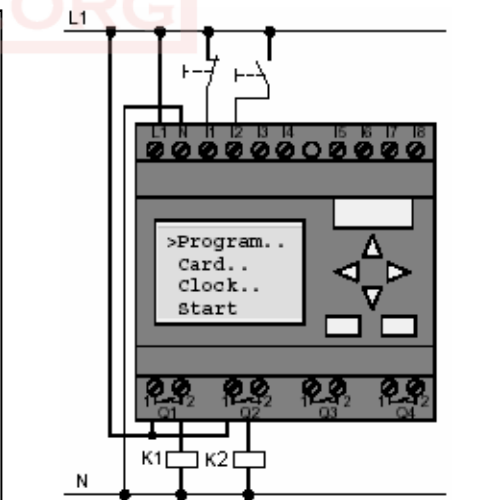
راه اندازی موتور الکتریکی سه فاز بصورت یکی پس از دیگری



طرز کار: موتور 3 نمی تواند قبل از موتور 2 و موتور 2 نمی تواند قبل از موتور 1 روشن شود بنابراین فقط با زدن شستی I2 می توان موتور 1 را روشن نموده پس از آن با زدن شستی I3 می توان موتور 2 را روشن نمود و پس از آن با زدن شستی I4 موتور 3 نیز روشن خواهد شد - با زدن شستی I1 موتور در هر شرایطی خاموش خواهد شد



راه اندازی یک موتور الکتریکی سه فاز بصورت یکی بجای دیگری

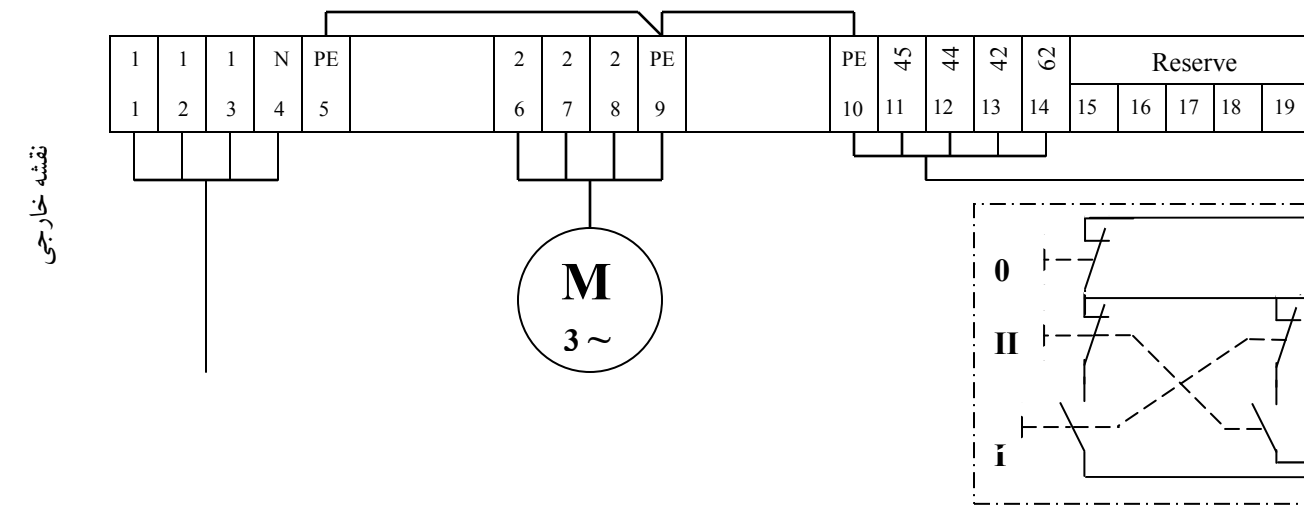
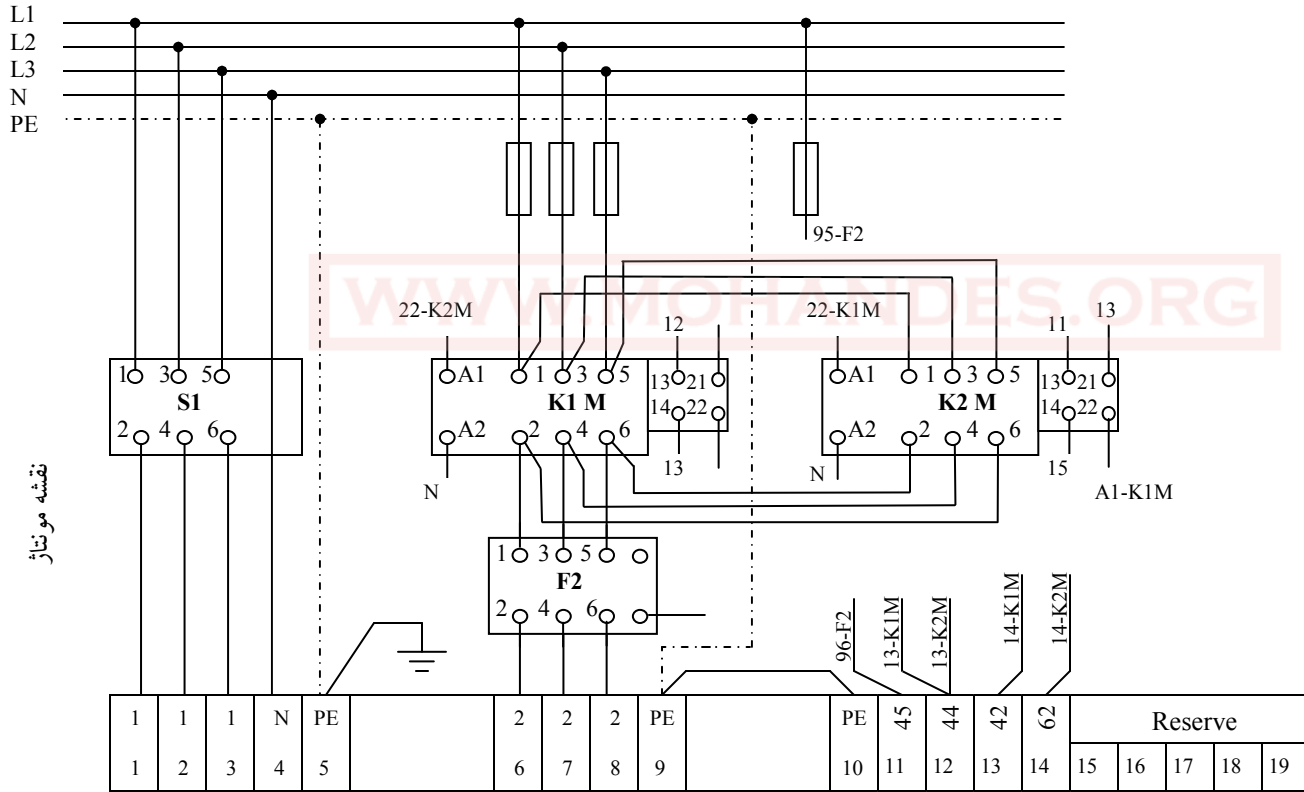
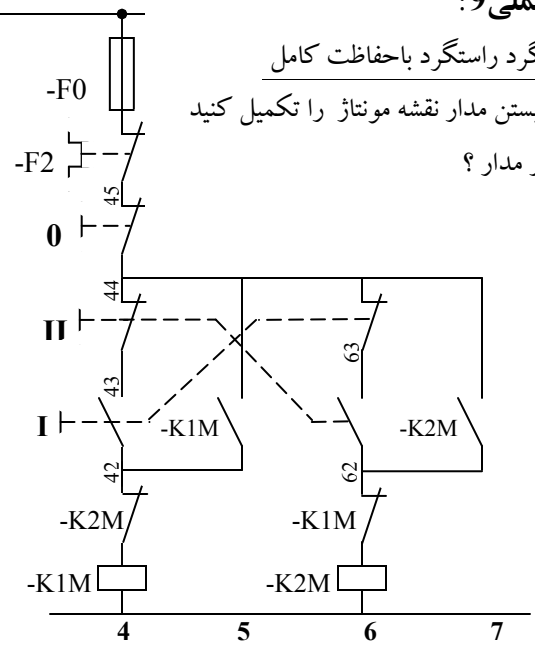
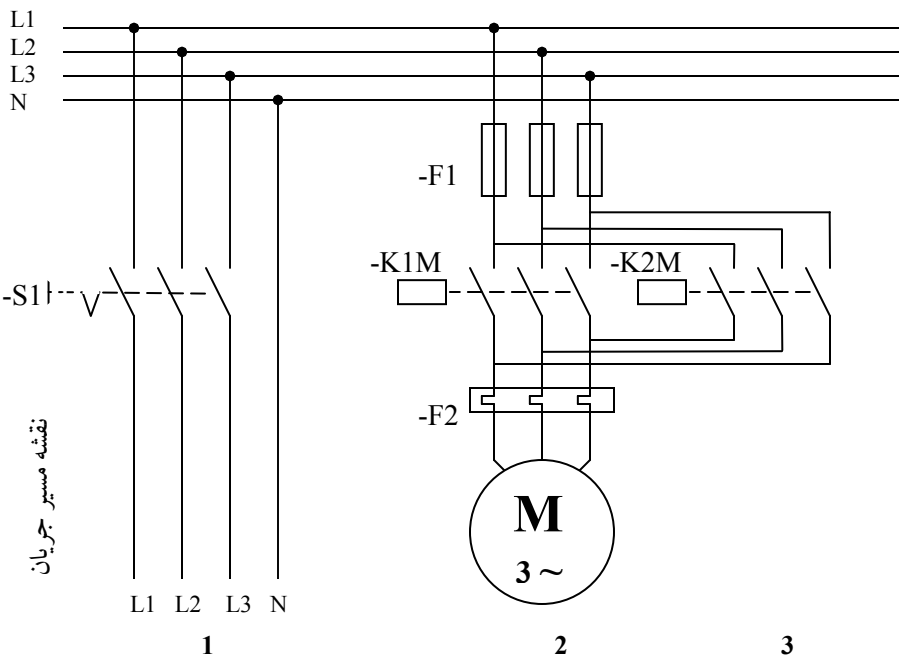


طرز کار: موتور 2 نمی تواند قبل از موتور 1 روشن شود بنابراین فقط با زدن شستی I2 می توان موتور 1 را روشن نموده پس از آن با زدن شستی I3 می توان موتور 2 را روشن نمود و بجای آن موتور 1 خاموش می شود - با زدن شستی I1 موتور در هر شرایطی خاموش خواهد شد

فعالیت عملی 9:

- مداپیگرد راستگرد باحفاظت کامل

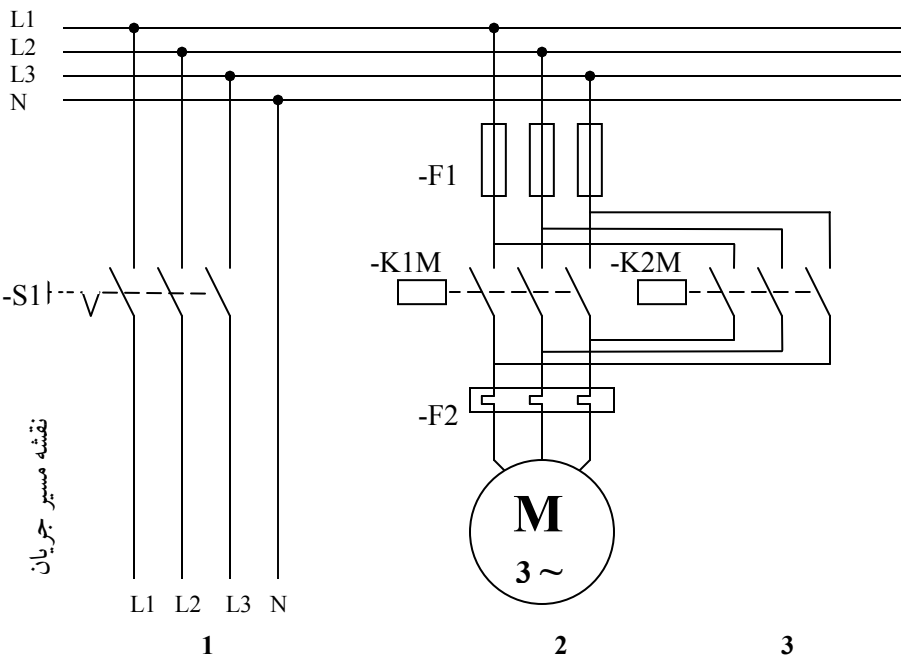
- 1- قبل از بستن مدار نقشه مونتاژ را تکمیل کنید
- 2- طرز کار مدار؟



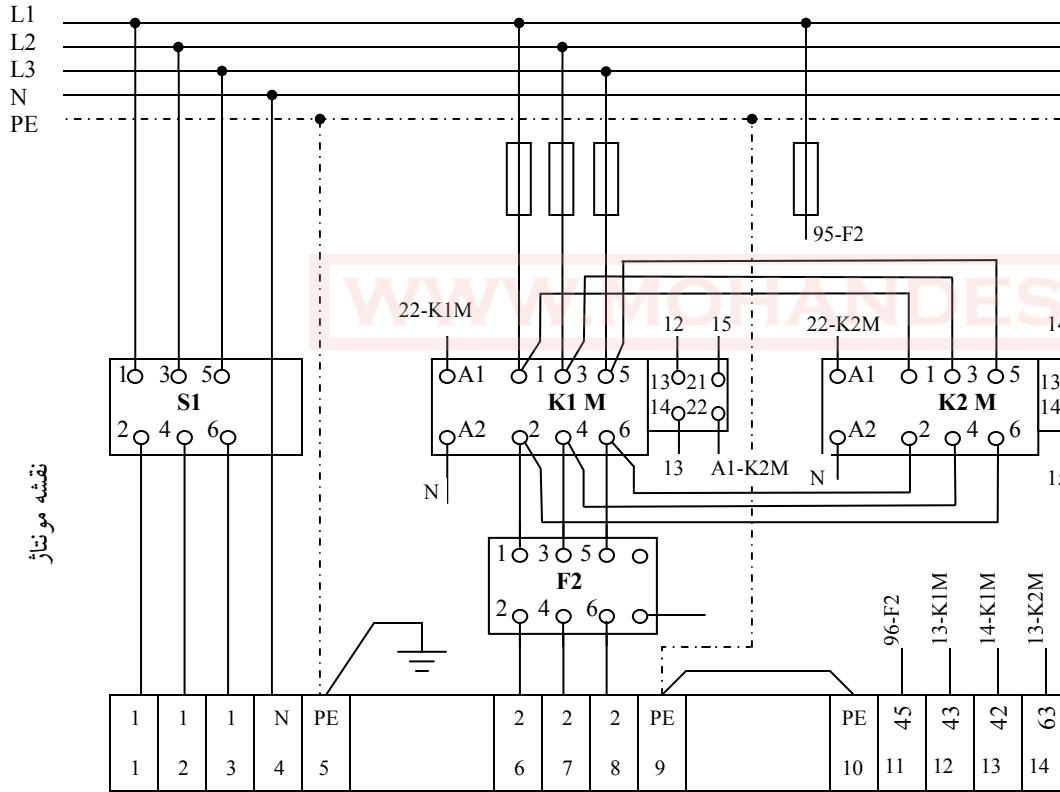
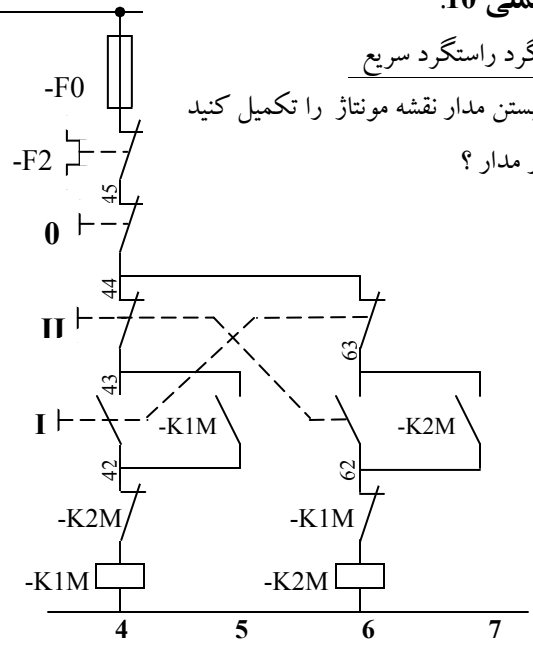
فعالیت عملی 10:

- مدار چپگرد راستگرد سریع

- 1- قبل از بستن مدار نقشه مونتاز را تکمیل کنید
- 2- طرز کار مدار؟



نقشه مسیر جریان

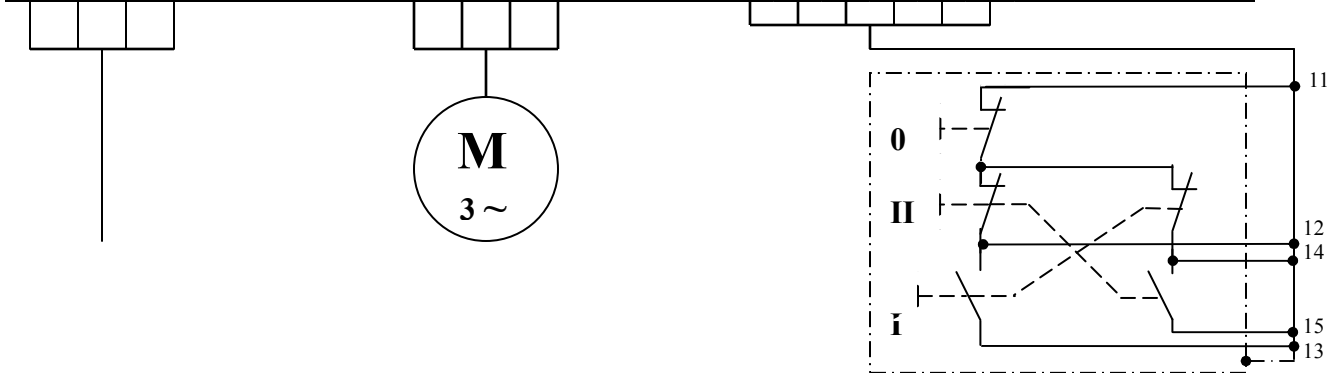


نقشه مونتاز

1	1	1	N	PE	2	2	2	PE	PE	45	43	42	63	62	Reserve					
1	2	3	4	5	6	7	8	9	10	11	12	13	14	15	16	17	18	19	20	

1	1	1	N	PE	2	2	2	PE	PE	45	43	42	63	62	Reserve					
1	2	3	4	5	6	7	8	9	10	11	12	13	14	15	16	17	18	19	20	

نقشه خارجی

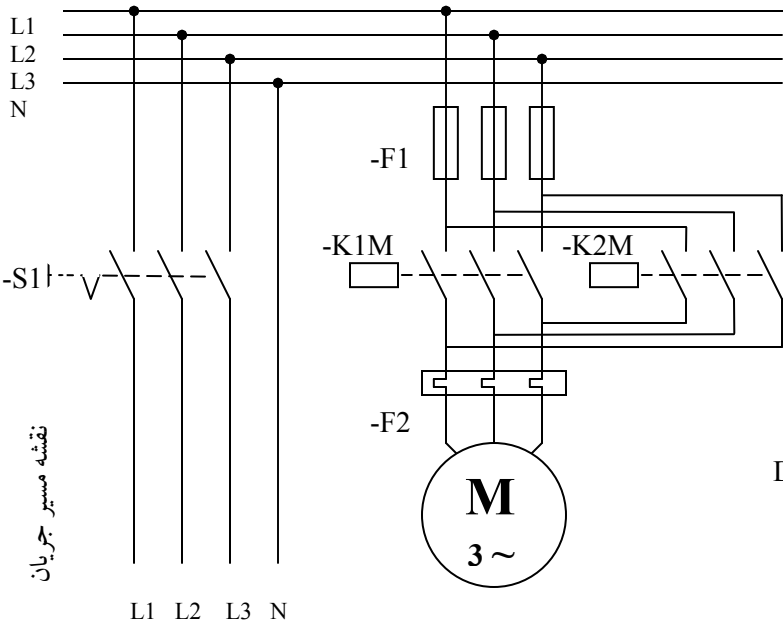


فعالیت عملی 11:

- مدار چپگرد راستگرد سریع دستی و با میکروسویچ

1- قبل از بستن مدار نقشه مونتاژ را تکمیل کنید

2- طرز کار مدار؟



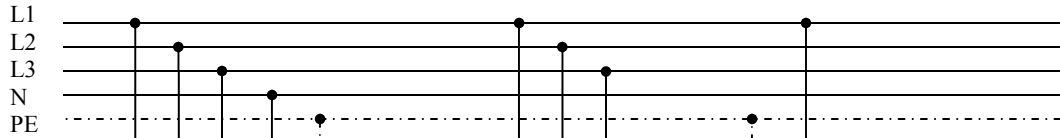
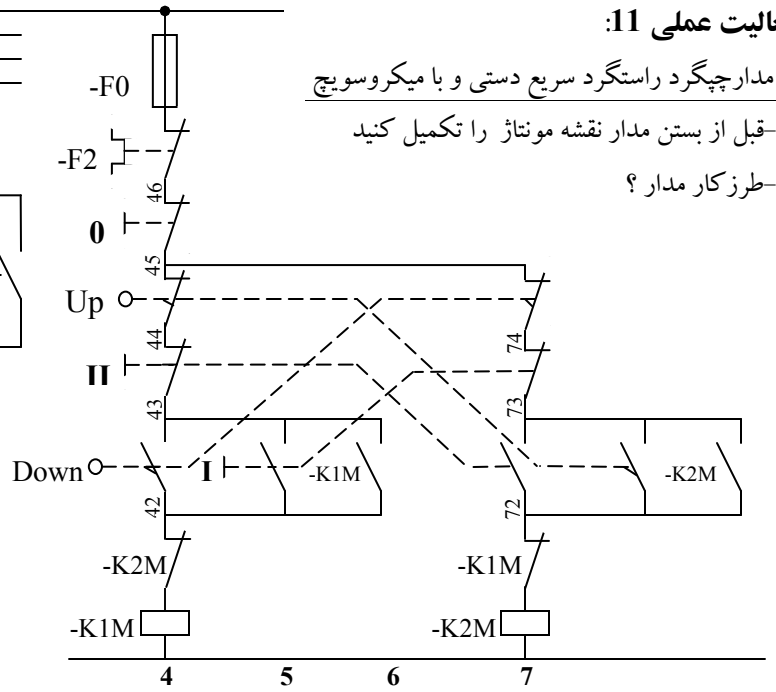
نقشه مسیر جریان

L1 L2 L3 N

1

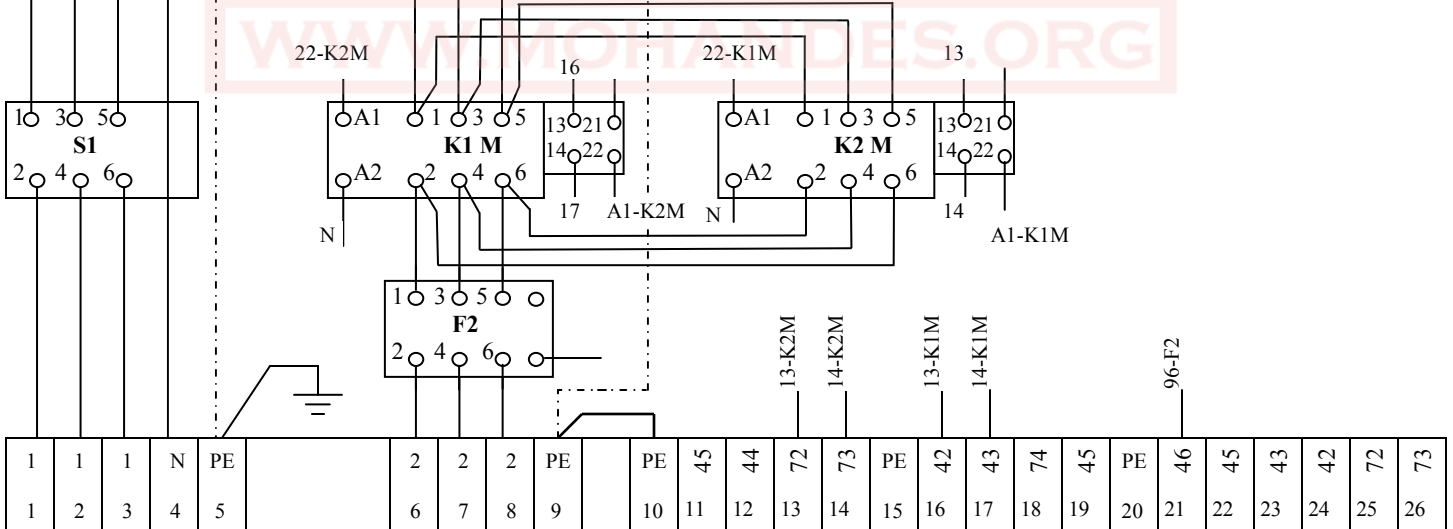
2

3

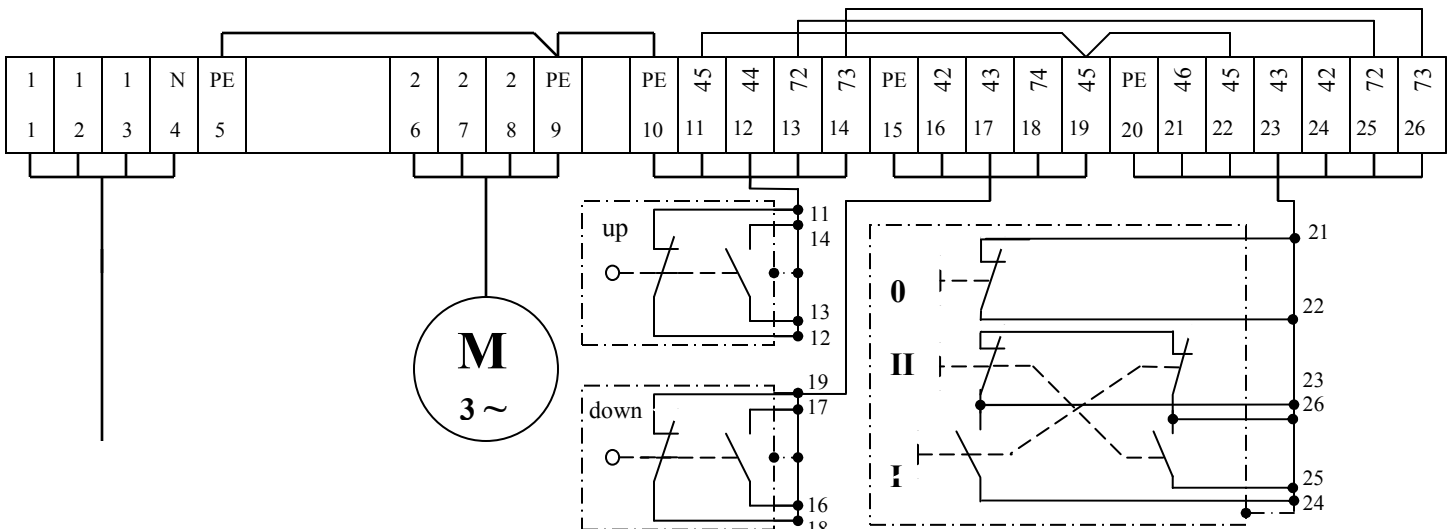


WWW.MOHANDES.ORG

نقشه مونتاژ



نقشه خارجی

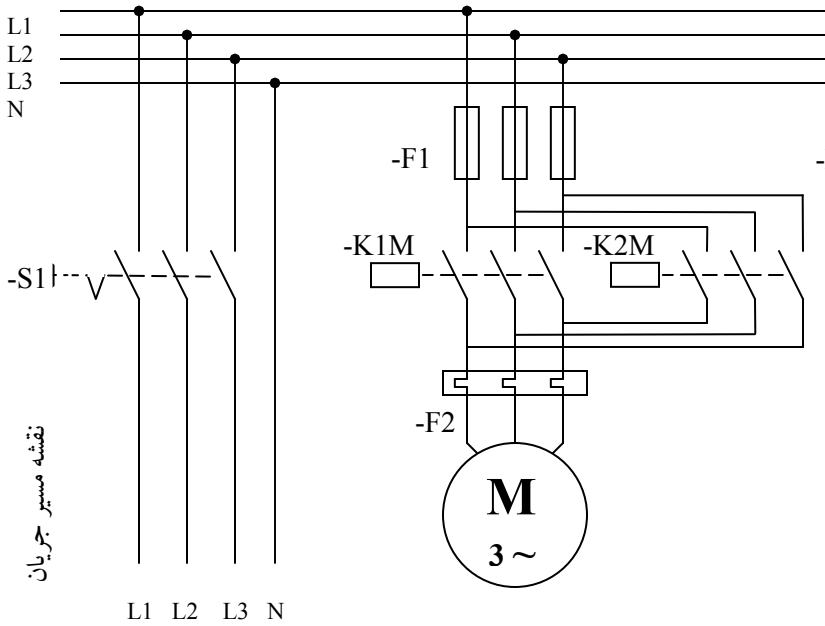


فعالیت عملی 12:

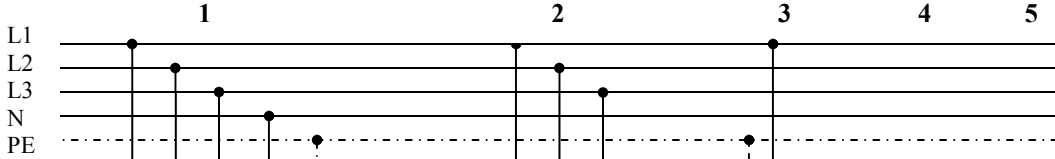
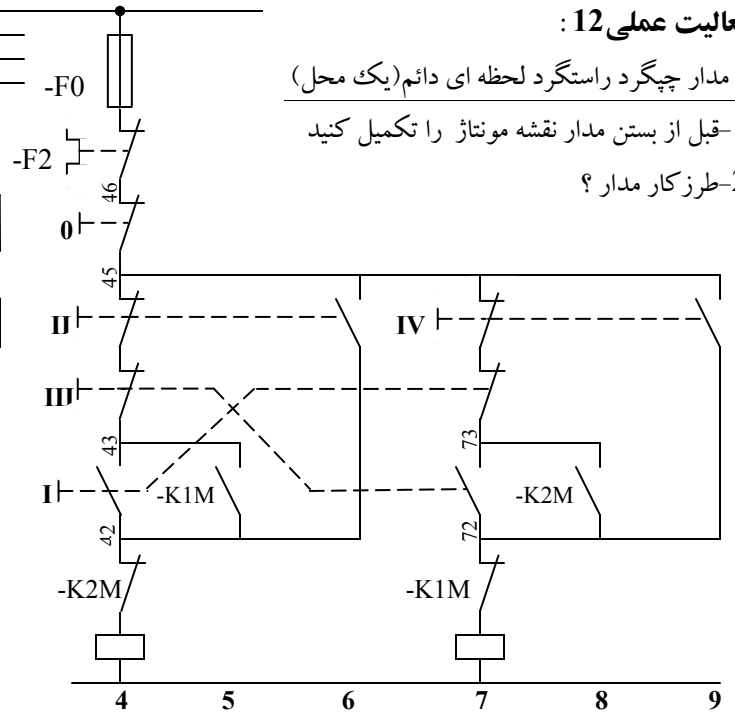
- مدار چپگرد راستگرد لحظه ای دائم (یک محل)

1- قبل از بستن مدار نقشه مونتاژ را تکمیل کنید

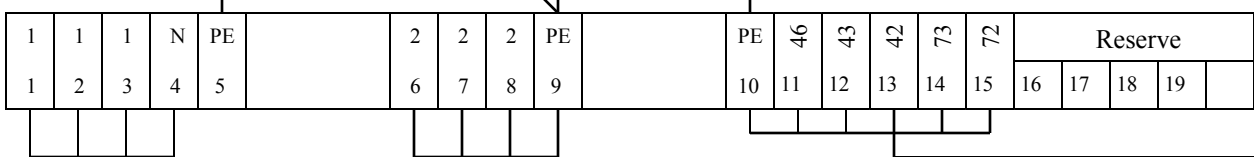
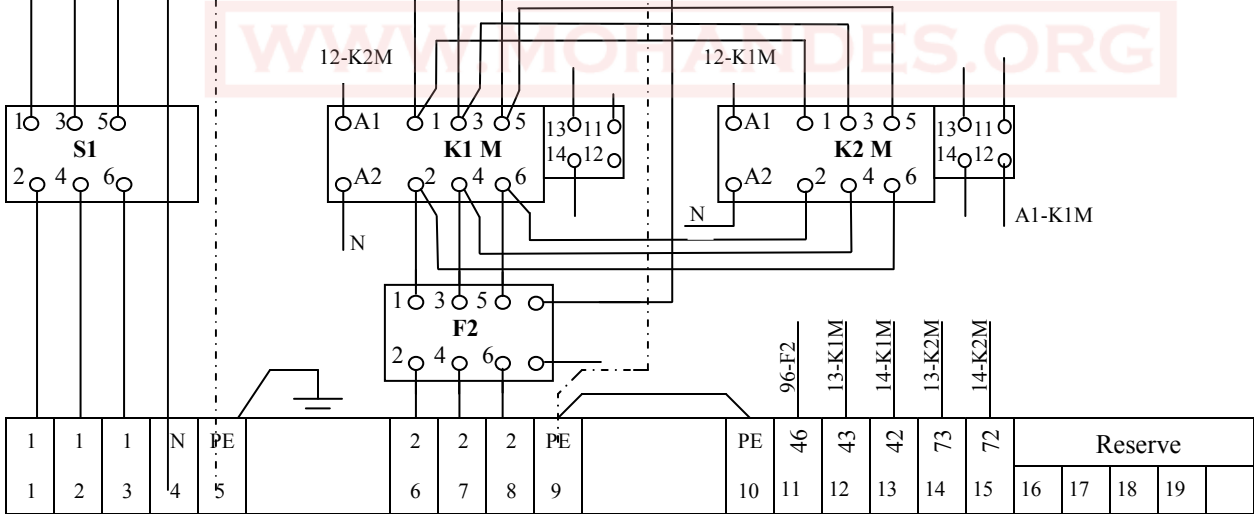
2- طرز کار مدار؟



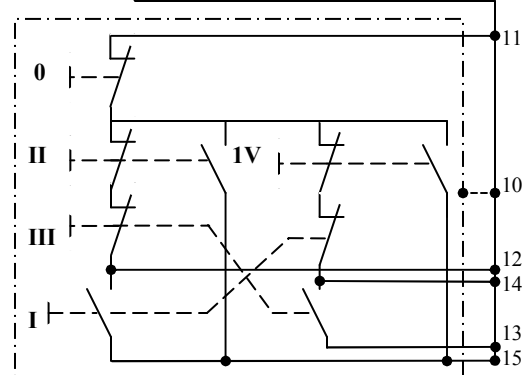
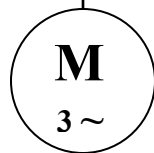
نقشه مسیر جریان



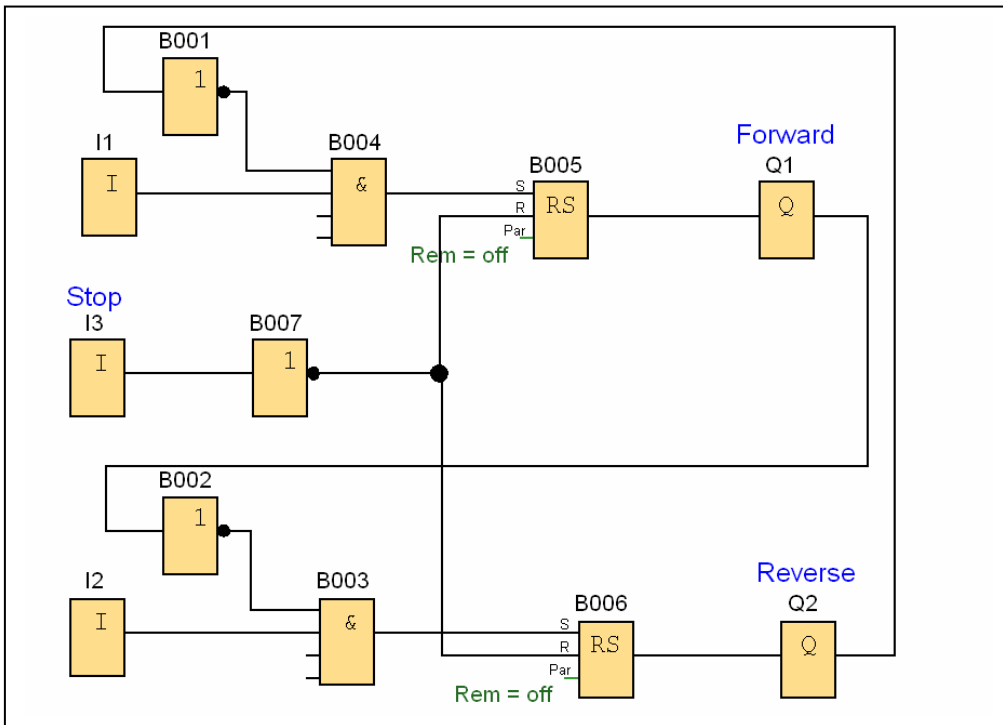
نقشه مونتاژ



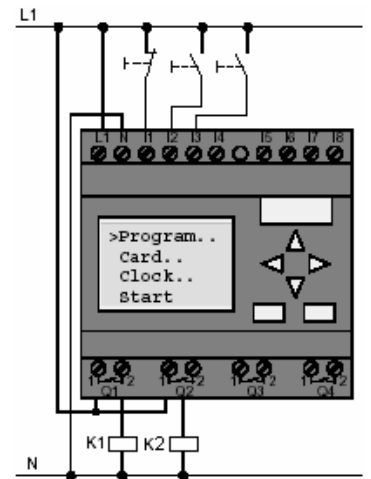
نقشه خارجی



- مدارات چپگرد راستگرد موتور سه فاز با رله قابل برنامه ریزی

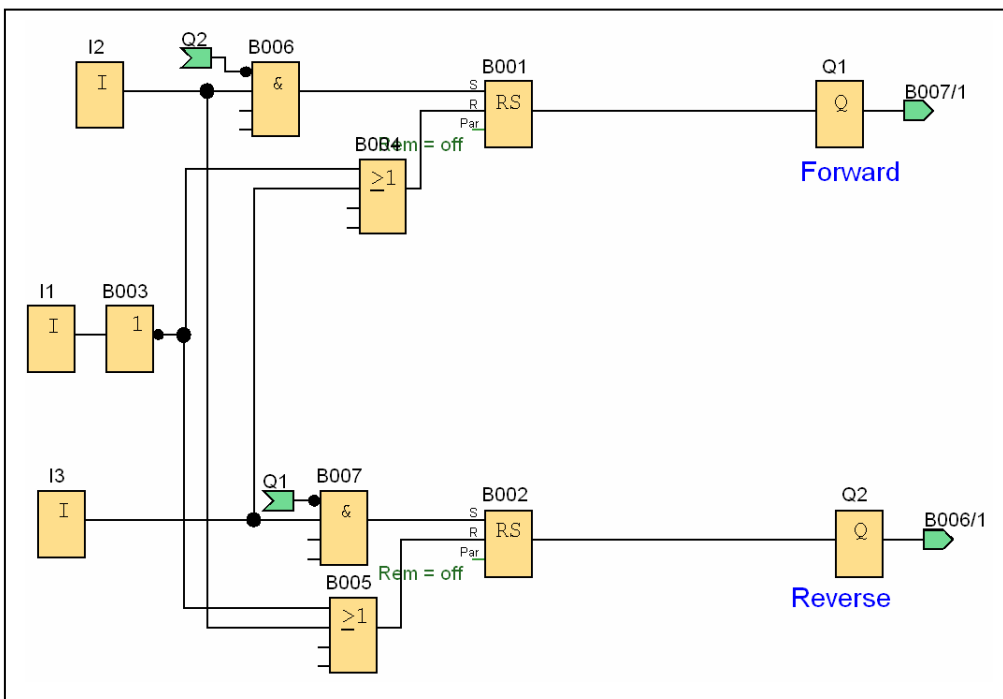


مدار چپگرد راستگرد با حفاظت کامل

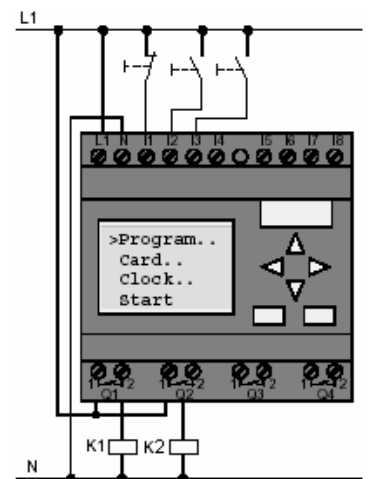


طرز کار: با زدن شستی I2 موتور راستگرد می شود باید زدن شستی I1 موتور خاموش شود بعد با زدن شستی I3 موتور چپگرد دائم خواهد شد و بالعکس

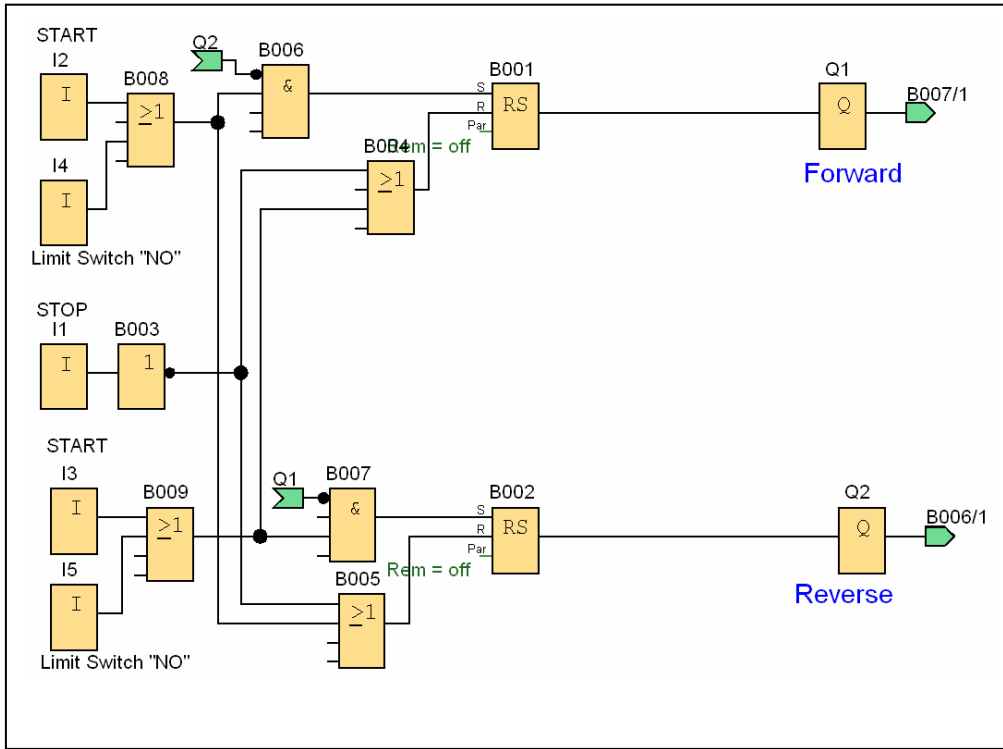
WWW.MOHANDES.ORG



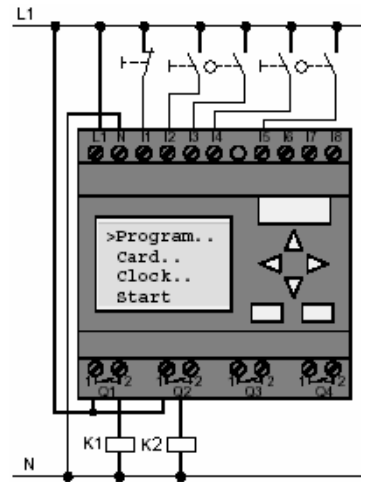
مدار چپگرد راستگرد سریع



طرز کار: با زدن شستی I2 موتور راستگرد دائم می شود با زدن شستی I3 موتور سریعاً چپگرد دائم خواهد شد و بالعکس - با زدن شستی I1 موتور خاموش می شود



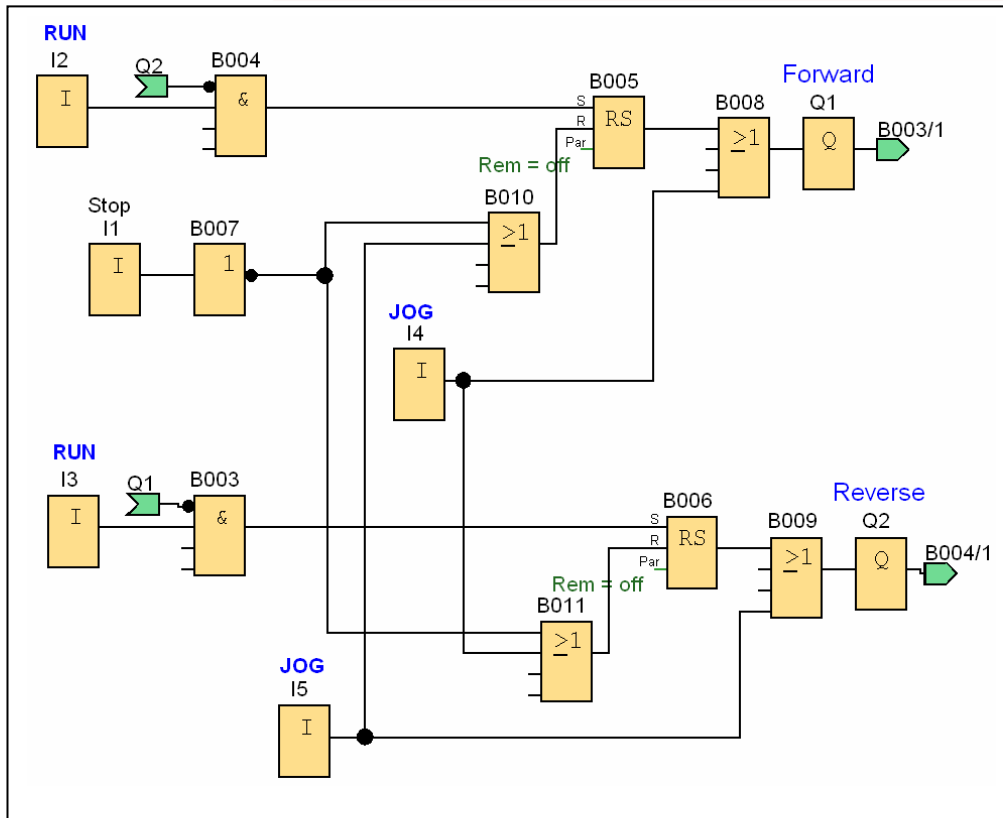
مدار چپگرد راستگرد دستی و با میکروسویچ



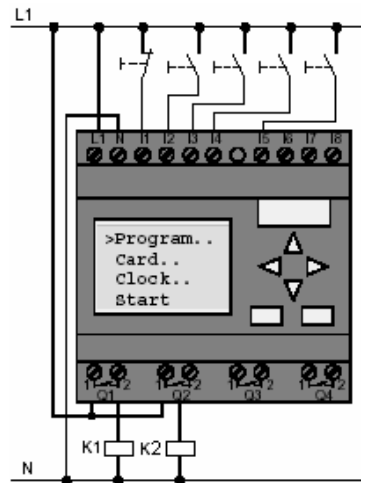
طرز کار:

- با زدن شستی I2 موتور راستگرد دائم می شود با زدن شستی I3 موتور سریعاً چپگرد دائم خواهد شد و بالعکس
- شود با زدن میکروسویچ I4 موتور راستگرد دائم خواهد شد با زدن میکروسویچ I5 موتور سریعاً چپگرد دائم خواهد شد و بالعکس
- با زدن شستی I1 موتور خاموش می شود

WWW.MOHANDES.ORG



مدار چپگرد راستگرد لحظه ای دائم



طرز کار:

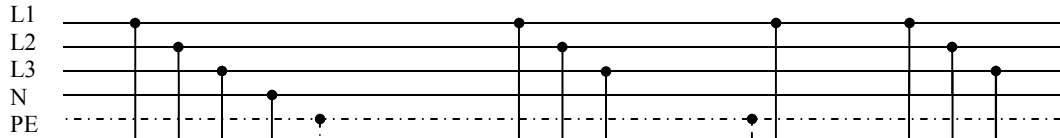
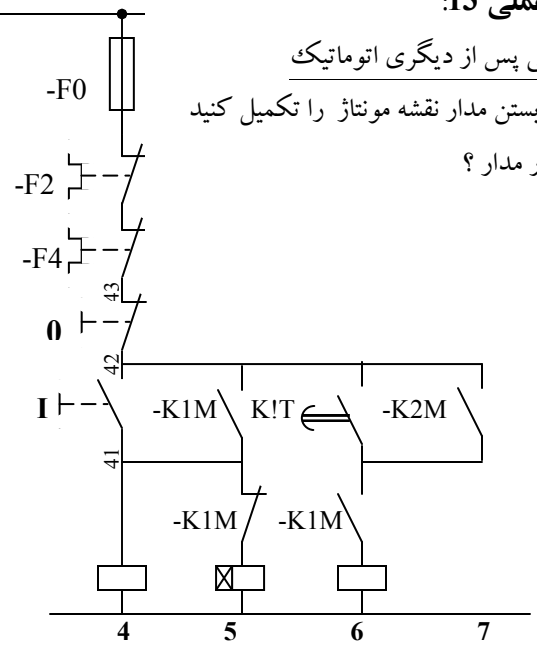
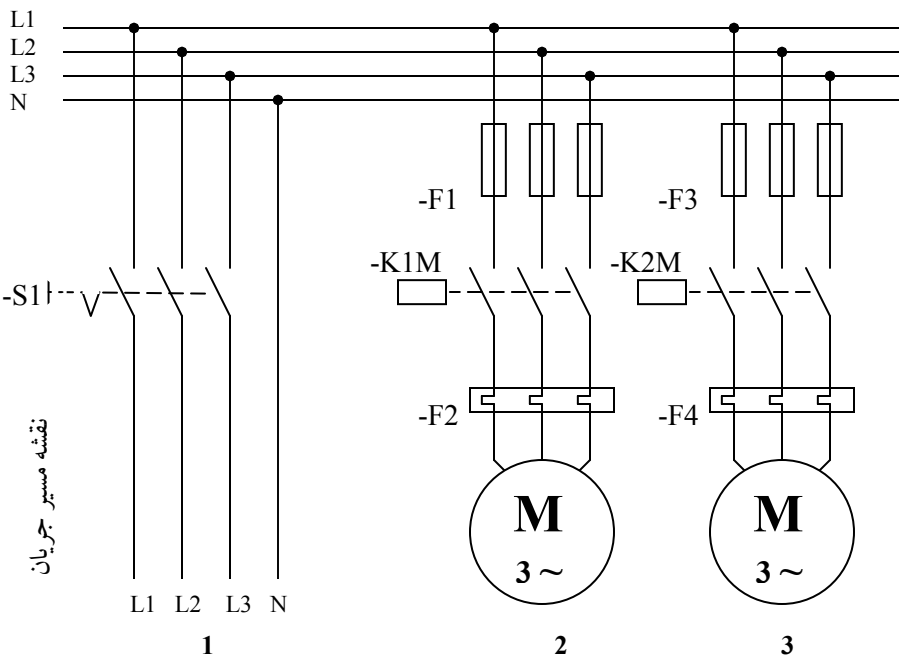
- با زدن شستی I2 موتور راستگرد دائم می شود با زدن I4 موتور راستگرد لحظه ای خواهد شد
- با زدن شستی I3 موتور چپگرد دائم و با زدن شستی I5 موتور چپگرد لحظه ای خواهد شد
- با زدن شستی I1 موتور خاموش می شود

فعالیت عملی 13:

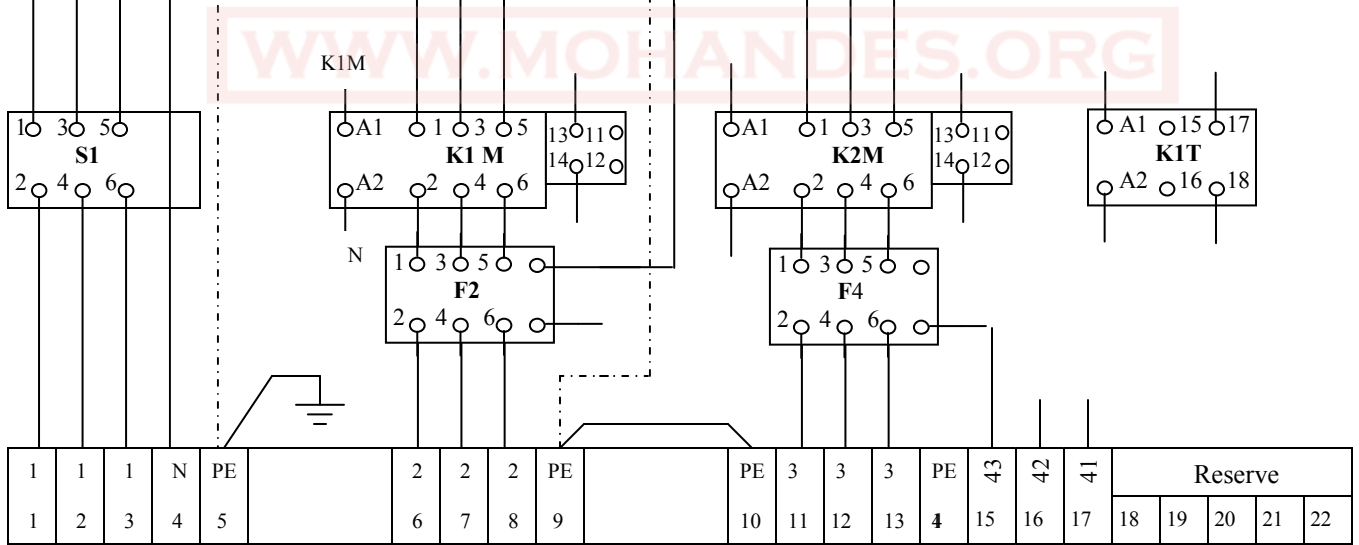
- مدار یکی پس از دیگری اتوماتیک

1- قبل از بستن مدار نقشه مونتاژ را تکمیل کنید

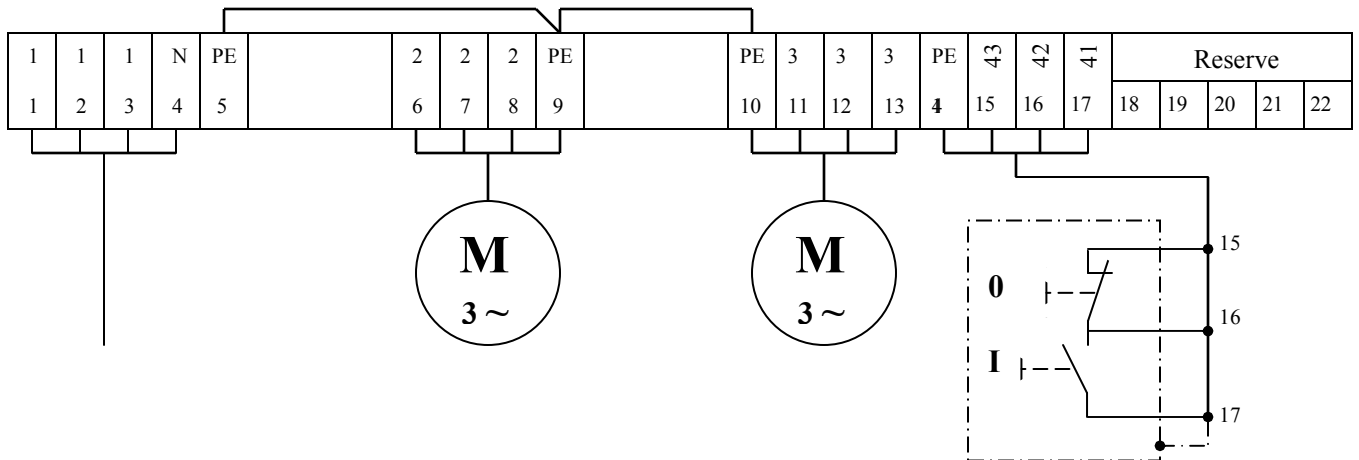
2- طرز کار مدار؟



نقشه مونتاژ



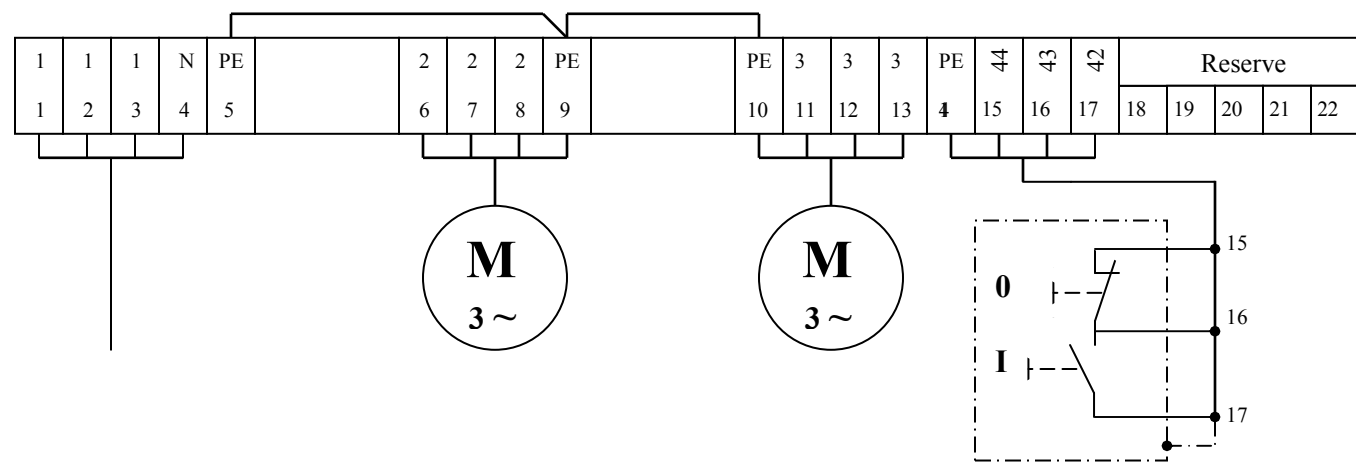
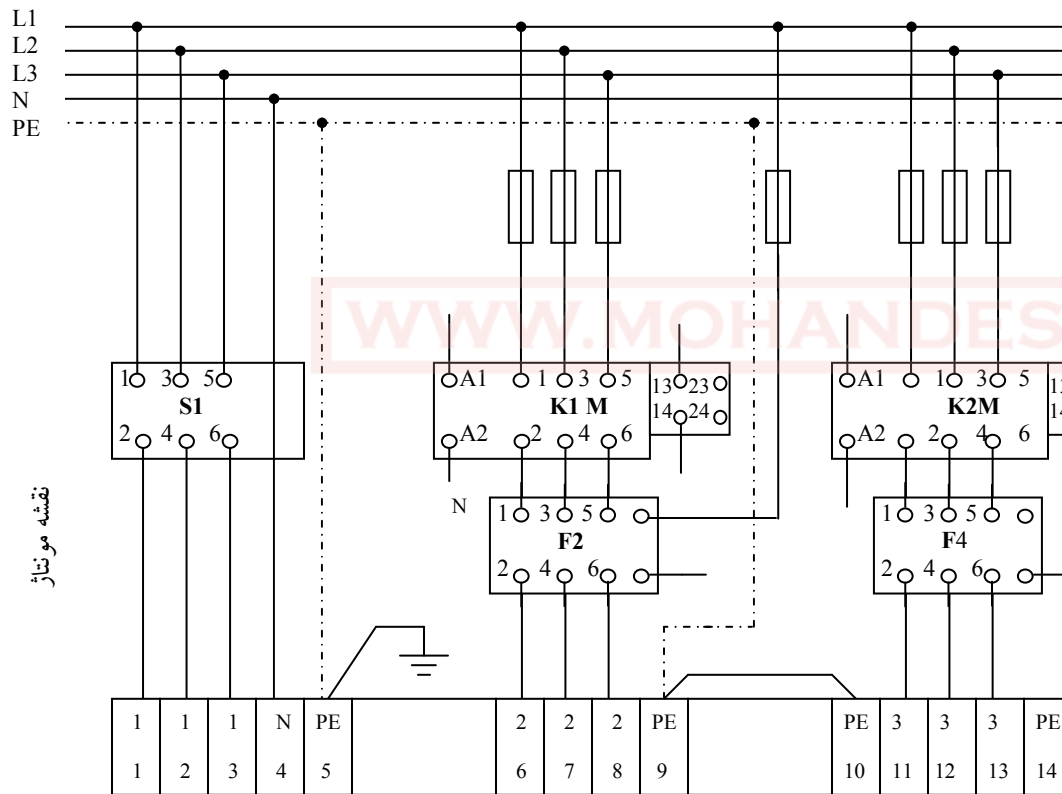
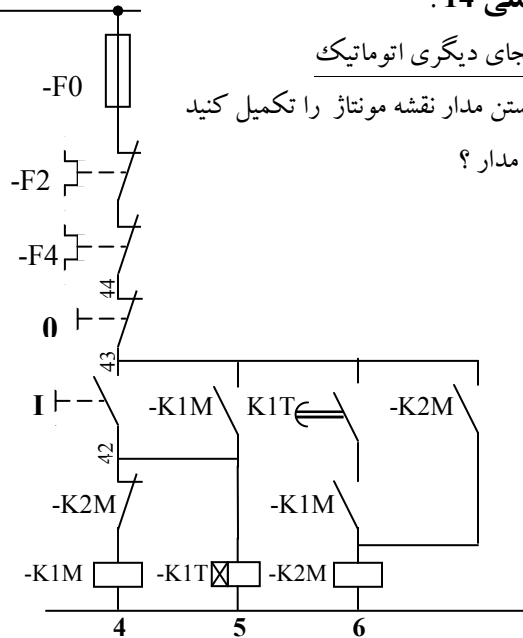
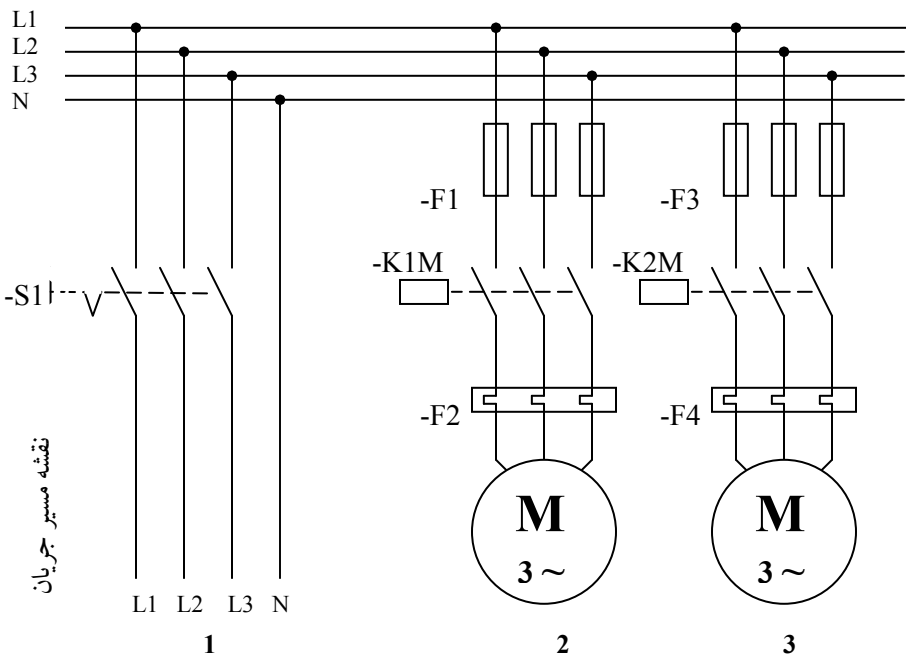
نقشه خارجی



فعالیت عملی 14:

مداریکی بجای دیگری اتوماتیک

- 1- قبل از بستن مدار نقشه مونتاژ را تکمیل کنید
- 2- طرز کار مدار؟

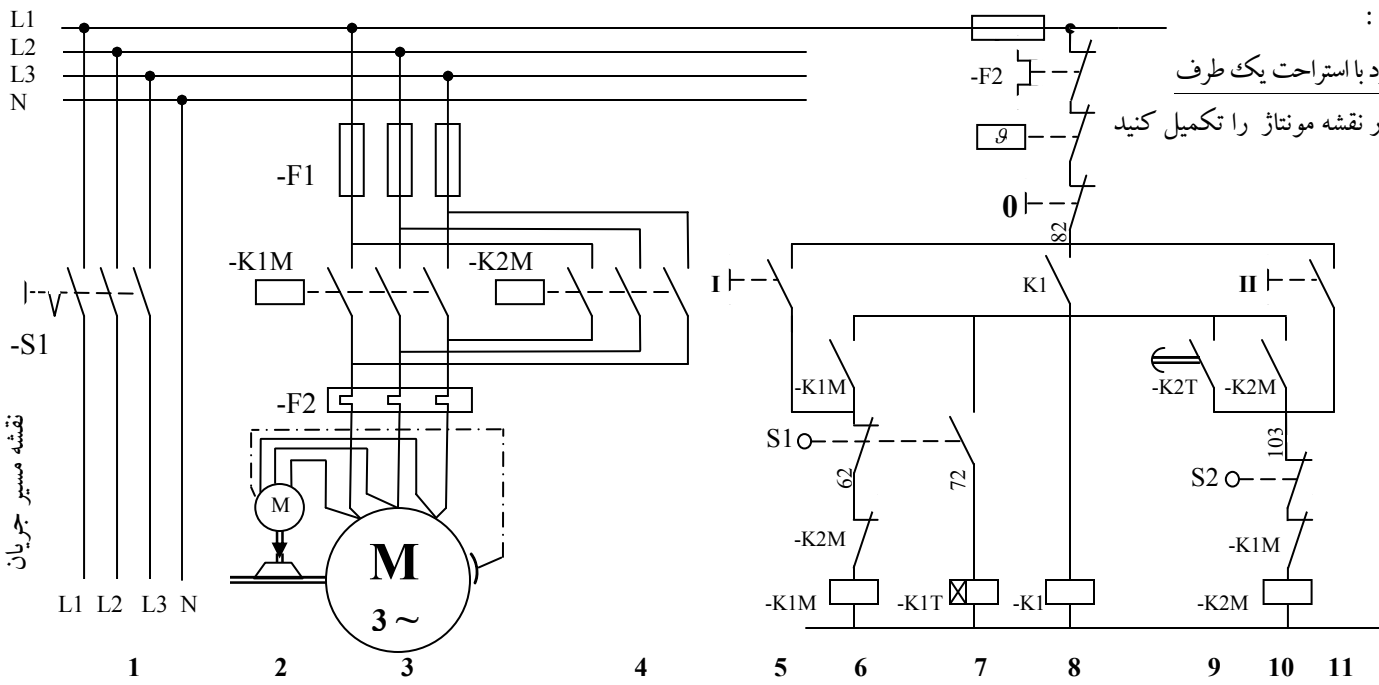


فعالیت عملی 15:

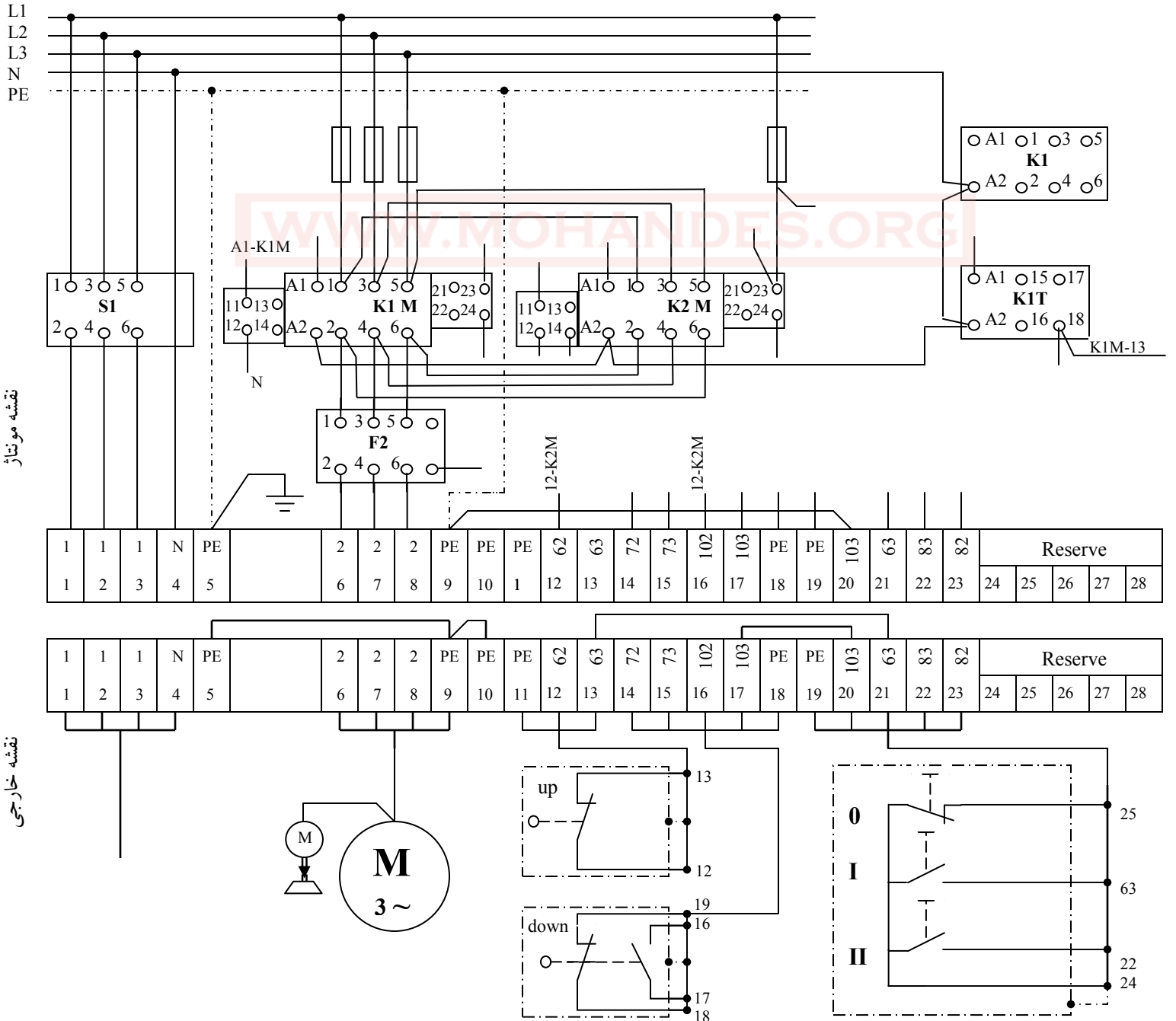
- مدار چپگرد راستگرد با استراحت یک طرف

1- قبل از بستن مدار نقشه مونتاژ را تکمیل کنید

2- طرز کار مدار؟



نقشه مسیر جریان

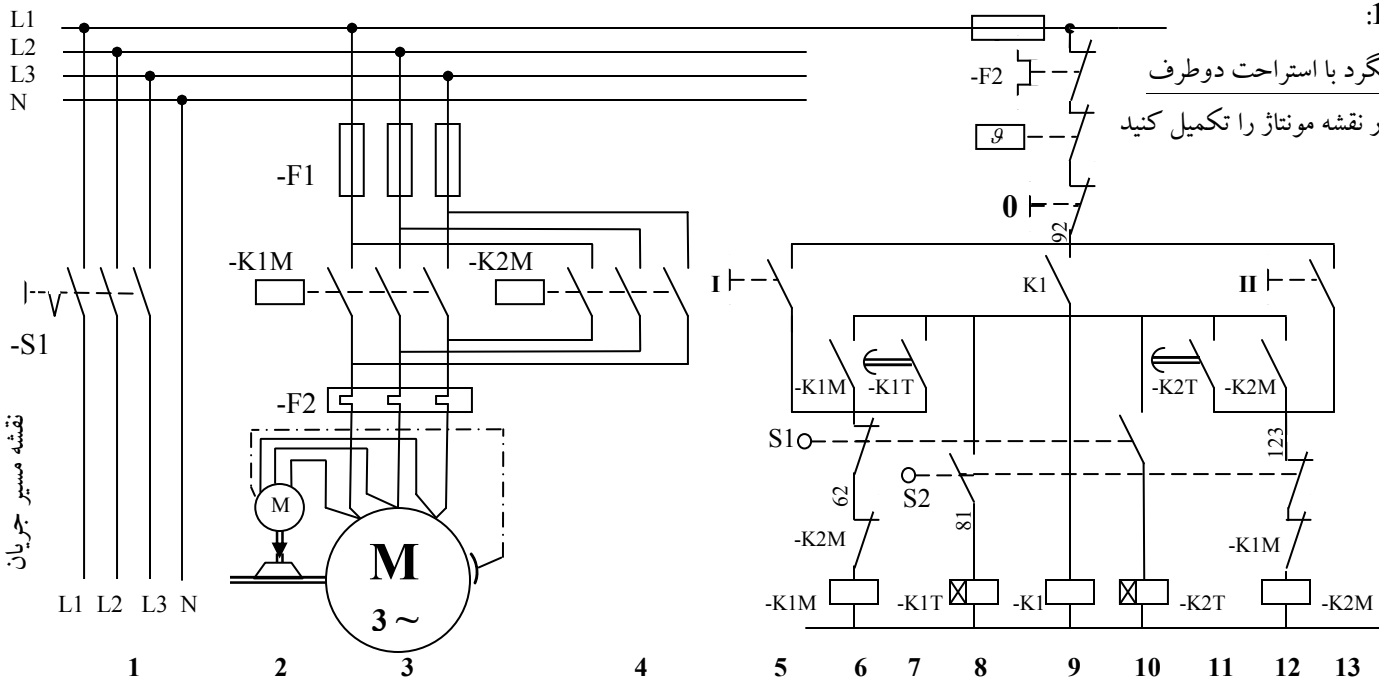


نقشه مونتاژ

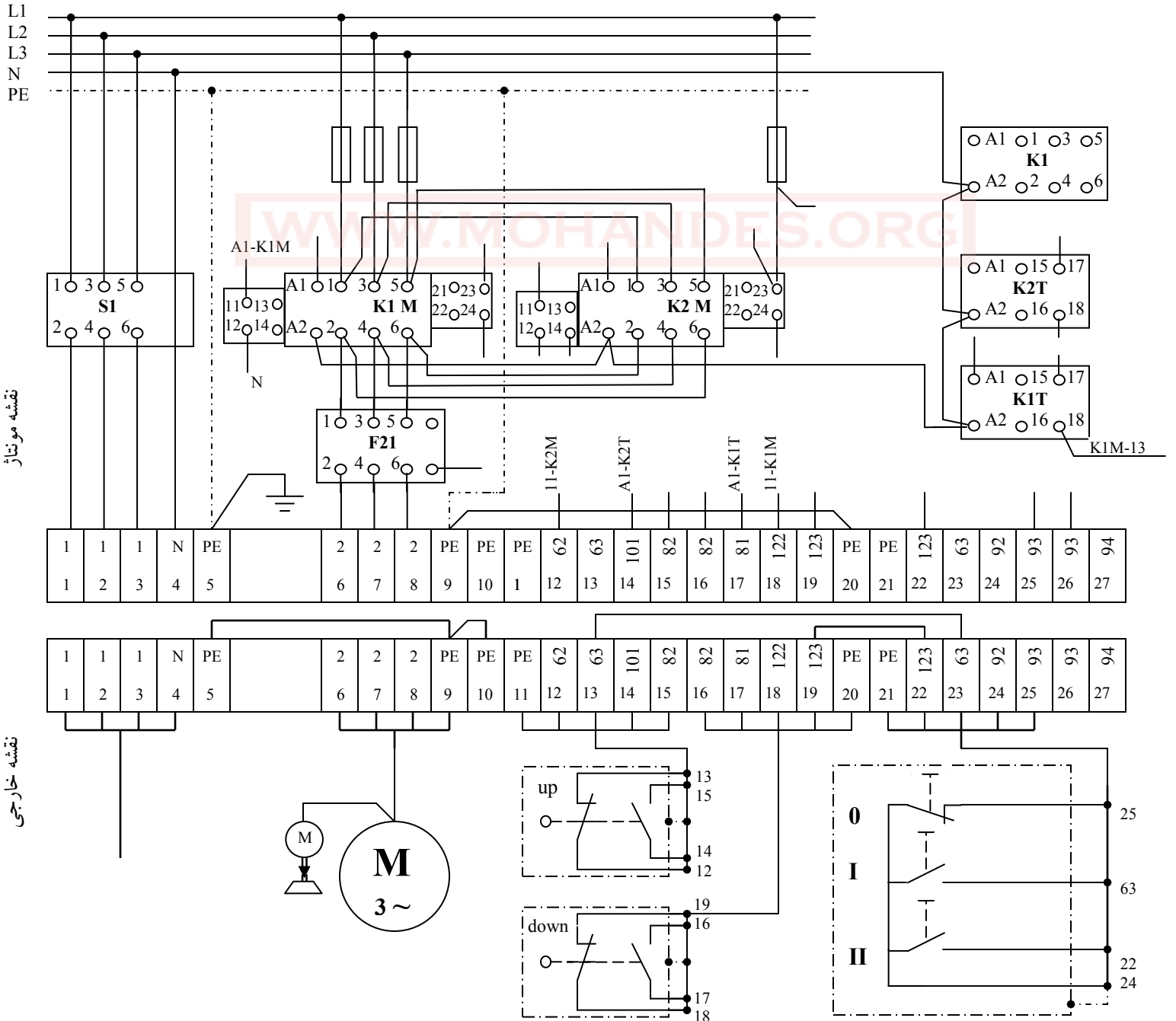
نقشه خارجی

فعالیت عملی 16:

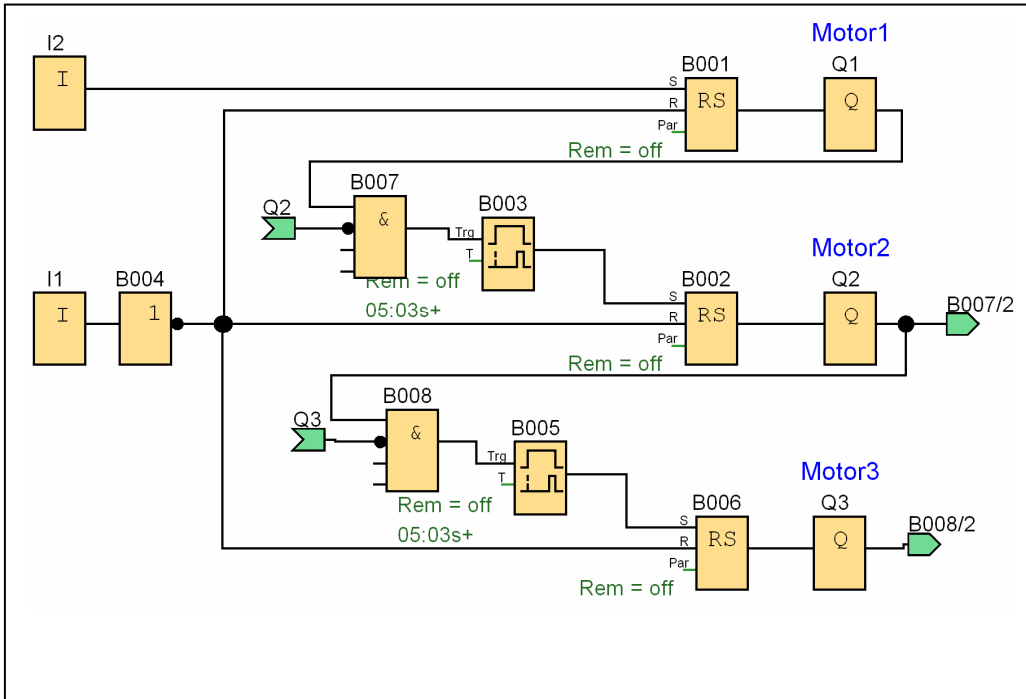
- مدار چپگرد راستگرد با استراحت دوطرف
 1- قبل از بستن مدار نقشه مونتاژ را تکمیل کنید
 2- طرز کار مدار؟



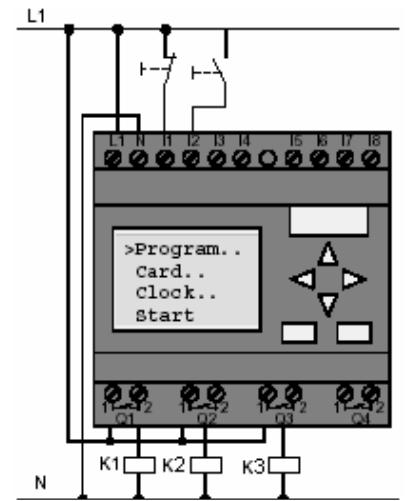
نقشه مسیر جریان



- مدارات اتوماتیک موتور سه فاز با رله قابل برنامه ریزی

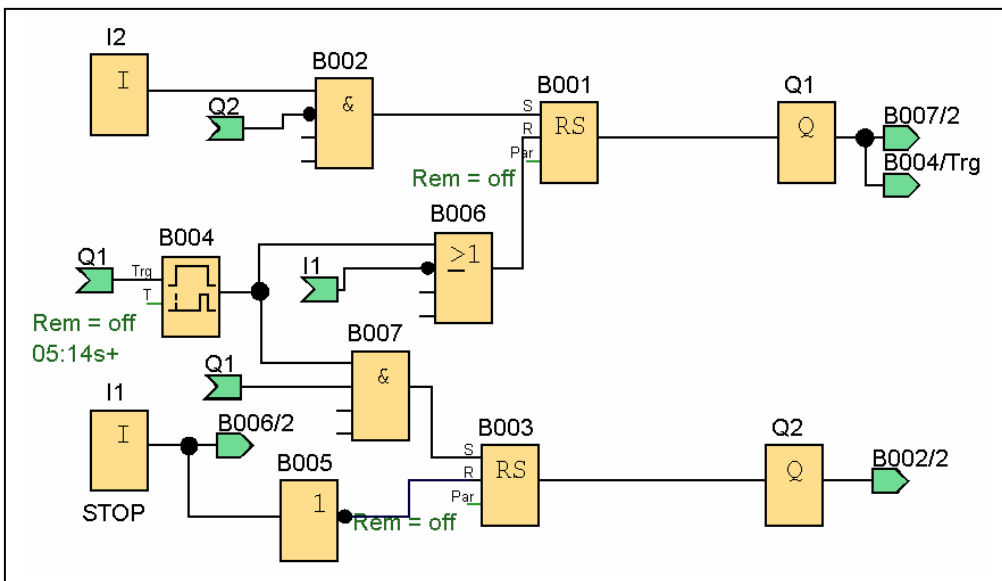


مدار یکی پس از دیگری اتوماتیک

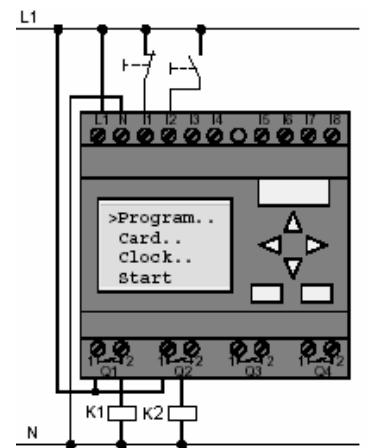


طرز کار: با زدن شستی I2 موتور اول روشن می شود و بطور اتوماتیک بعد از مدتی موتور دوم نیز روشن و وارد مدار می شود

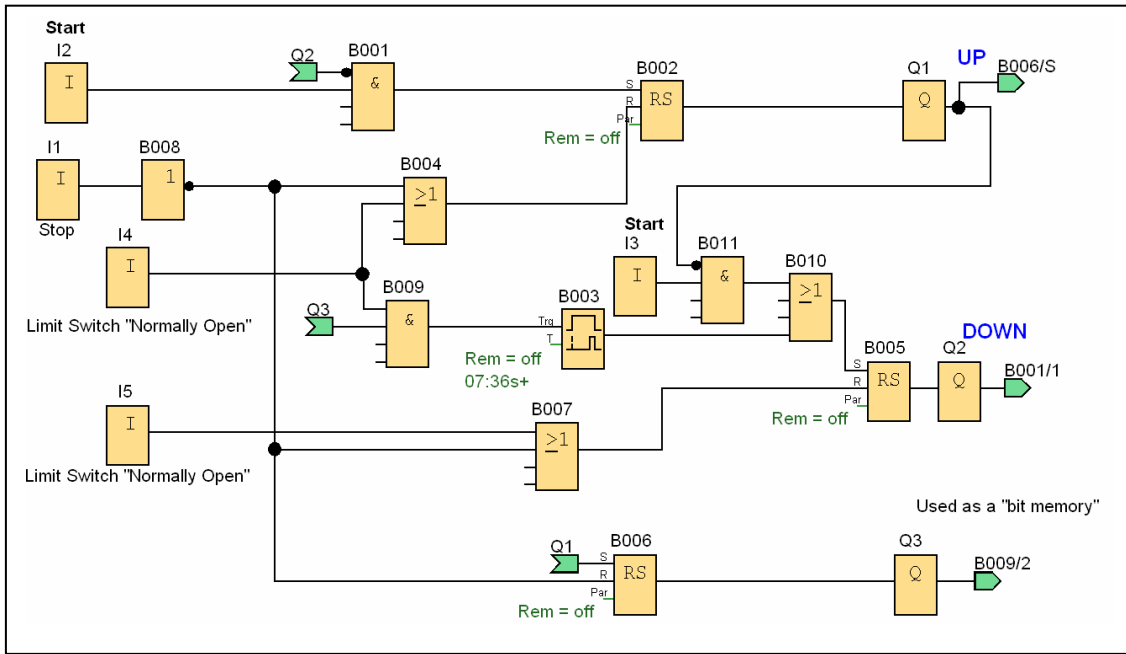
WWW.MOHANDES.ORG



مدار یکی به جای دیگری اتوماتیک

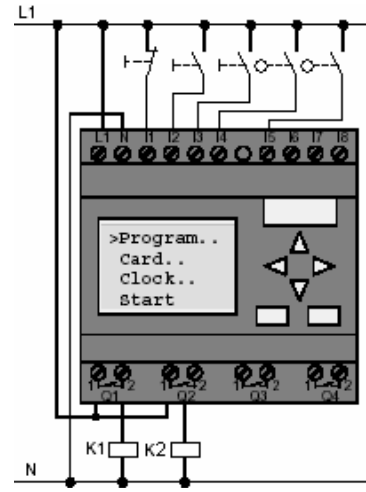


طرز کار: با زدن شستی I2 موتور اول روشن می شود و بطور اتوماتیک بعد از مدتی موتور اول خاموش بجای آن موتور دوم روشن می شود



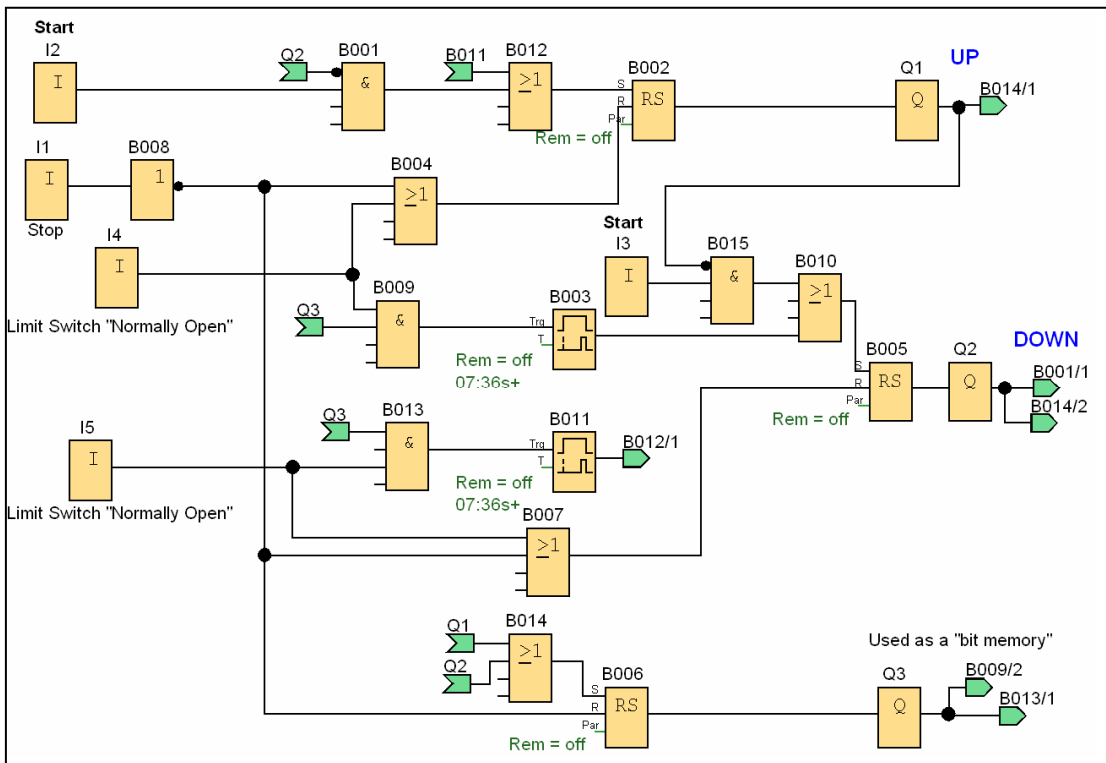
مدار چپگرد راستگرد با استراحت در یک طرف

- با زدن I1 شستی در حالت استراحت موتور خاموش می شود و از Q3 به همین منظور استفاده شده است
- شستی I3 برای راه اندازی چپگرد در نظر گرفته شده است



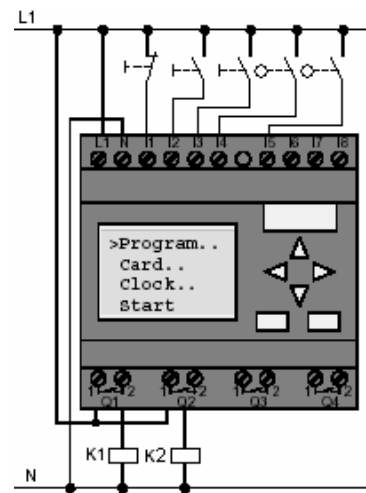
طرز کار: با زدن شستی I2 موتور راستگرد شروع به کار کرده با فشردن و نگهداشتن I4 موتور خاموش شده استراحت می کند تا بصورت اتوماتیک به حالت چپگرد برود با زدن I5 موتور خاموش می شود

WWW.MOHANDES.ORG



مدار چپگرد راستگرد با استراحت در دو طرف

- با زدن I1 شستی در حالت استراحت موتور خاموش می شود و از Q3 به همین منظور استفاده شده است



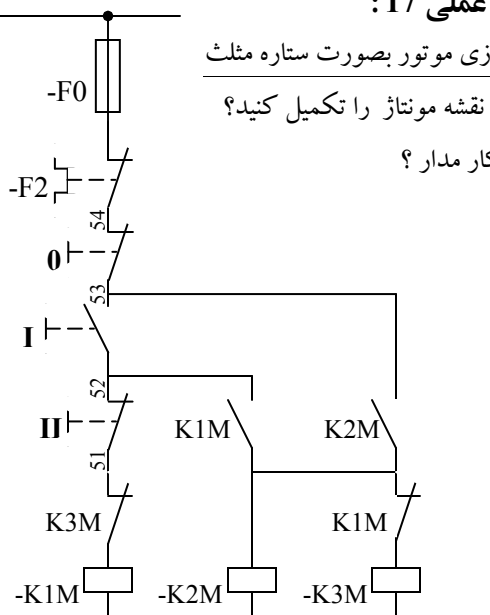
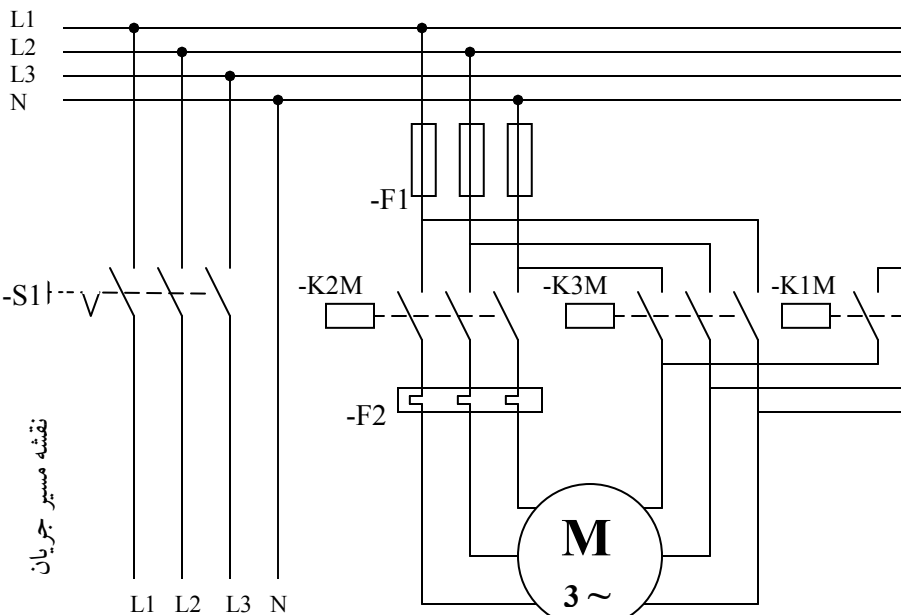
طرز کار: با زدن شستی I3 موتور چپگرد شروع به کار کرده با فشردن و نگهداشتن I5 موتور خاموش شده استراحت می کند تا بصورت اتوماتیک به حالت راستگرد برود با زدن I4 و نگهداشتن آن موتور به استراحت می رود تا مانند مدار قبل چپگرد موتور آغاز شود

فعالیت عملی 17:

راه اندازی موتور بصورت ستاره مثلث

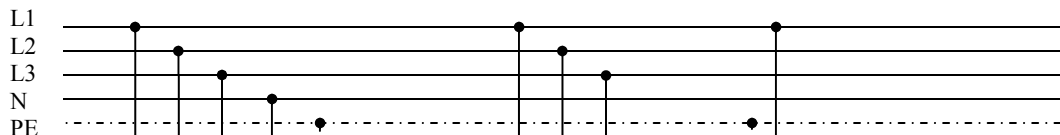
1- مدار نقشه مونتاژ را تکمیل کنید؟

2- طرز کار مدار؟



نقشه مسیر جریان

1 2 3 4 5 6 7

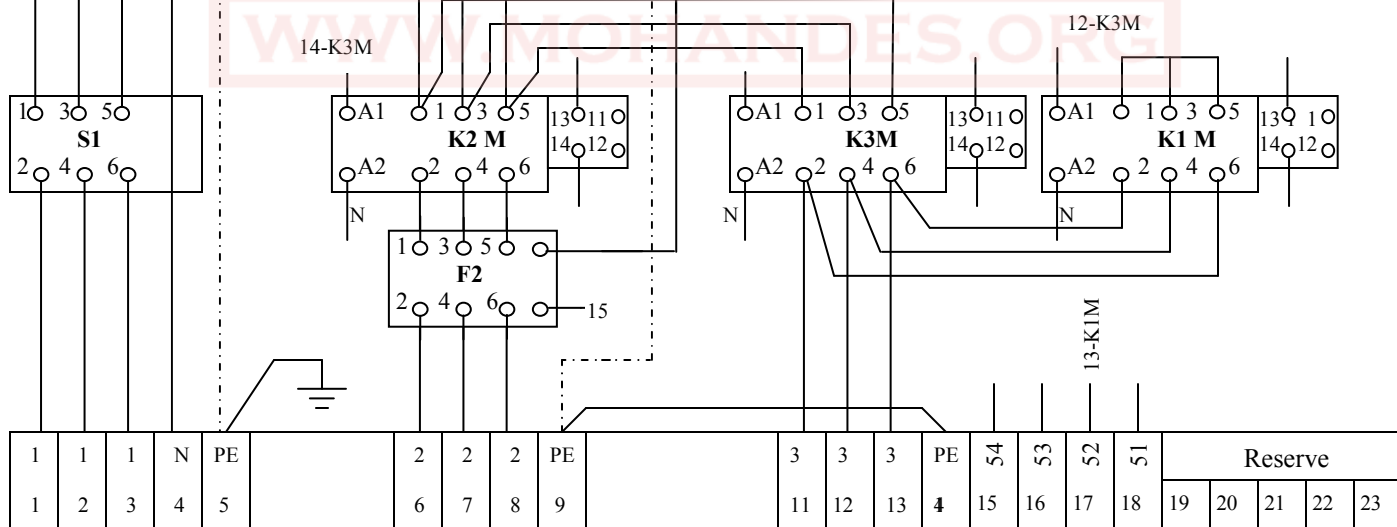


Rating of Switchgear

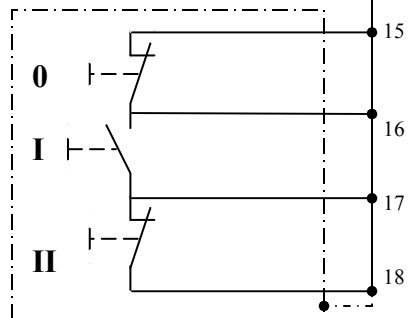
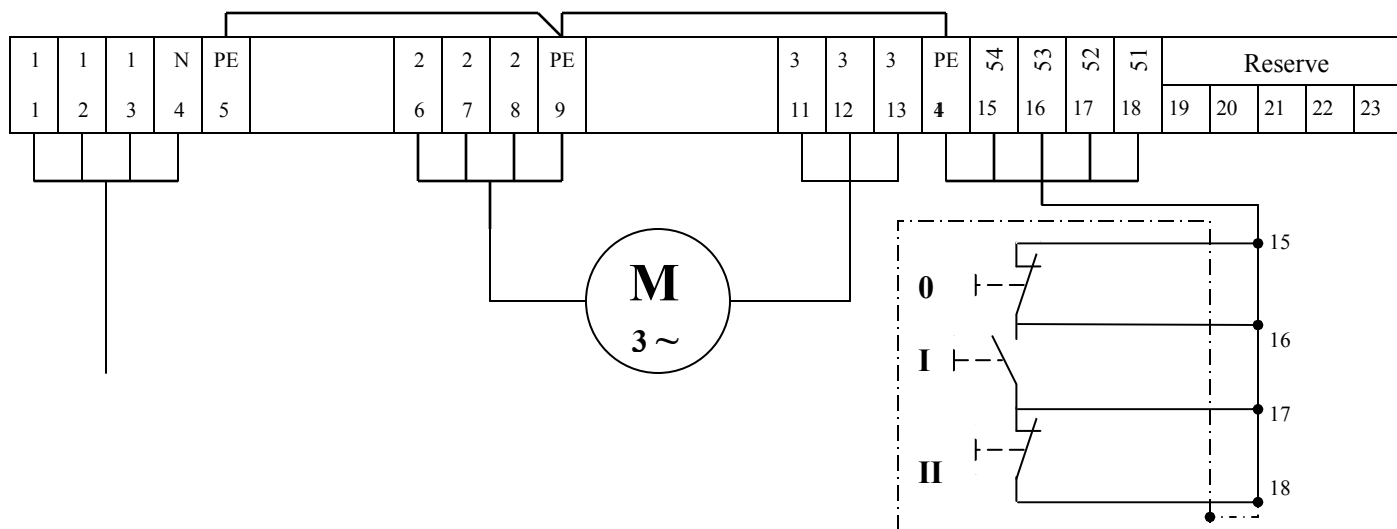
$$F2, K1M, K3M = 0.58 \times I_e$$

$$K1M = 0.33 \times I_e$$

نقشه مونتاژ

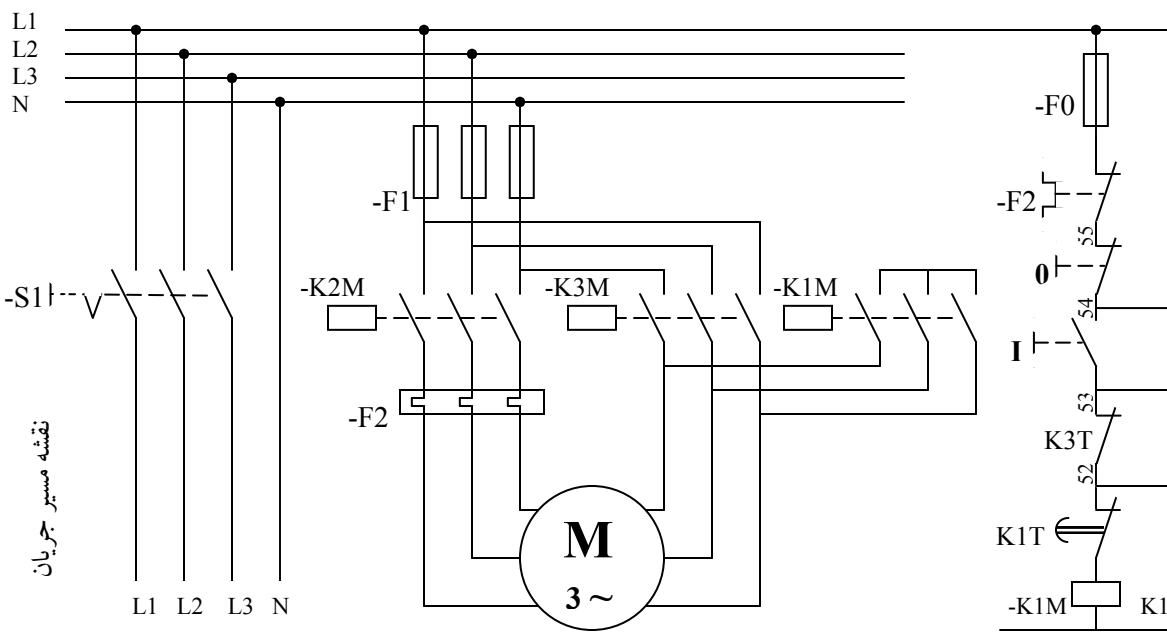


نقشه خارجی

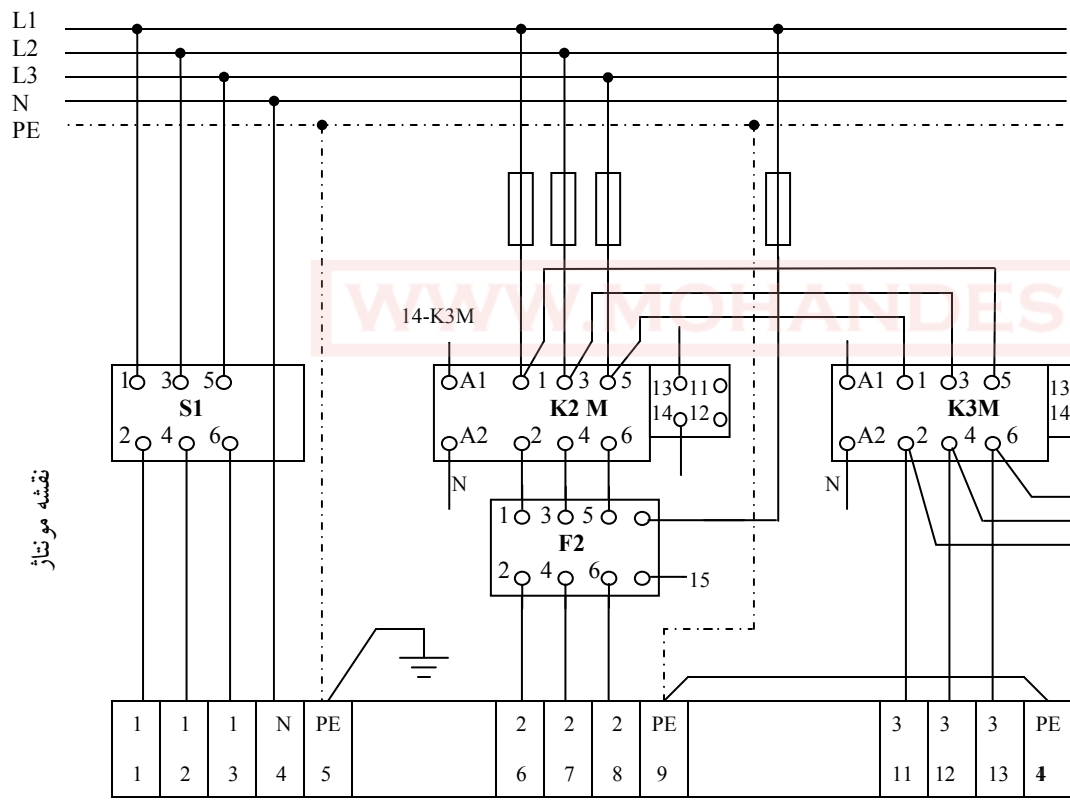
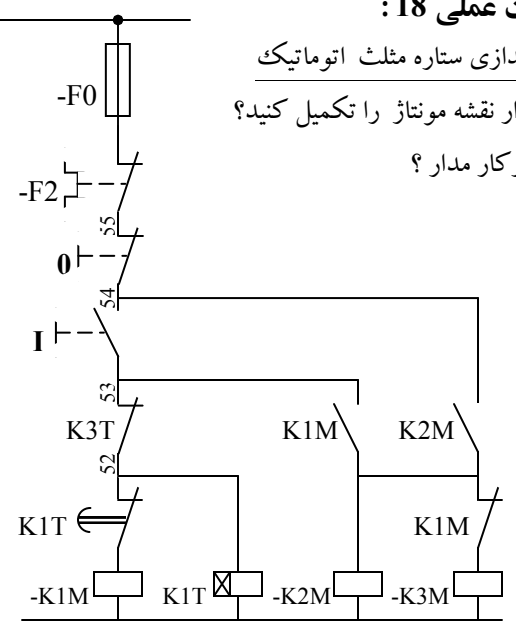


فعالیت عملی 18:

راه اندازی ستاره مثلث اتوماتیک
 1- مدار نقشه مونتاژ را تکمیل کنید؟
 2- طرز کار مدار؟

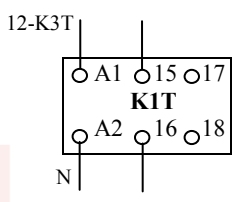


نقشه مسیر جریان



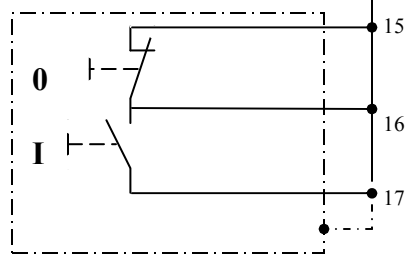
نقشه مونتاژ

نقشه خارجی



1	1	1	N	PE		2	2	2	PE		3	3	3	PE	55	54	53	Reserve				
1	2	3	4	5		6	7	8	9		11	12	13	4	15	16	17	18	19	20	21	22

1	1	1	N	PE		2	2	2	PE		3	3	3	PE	55	54	53	Reserve				
1	2	3	4	5		6	7	8	9		11	12	13	4	15	16	17	18	19	20	21	22

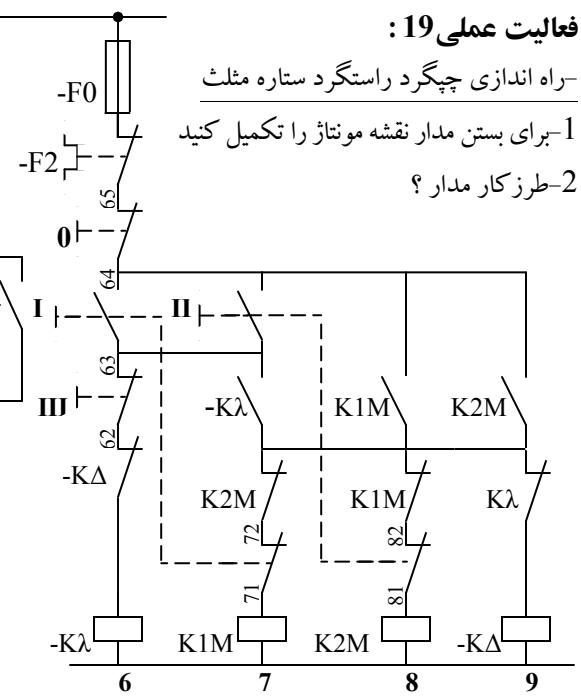
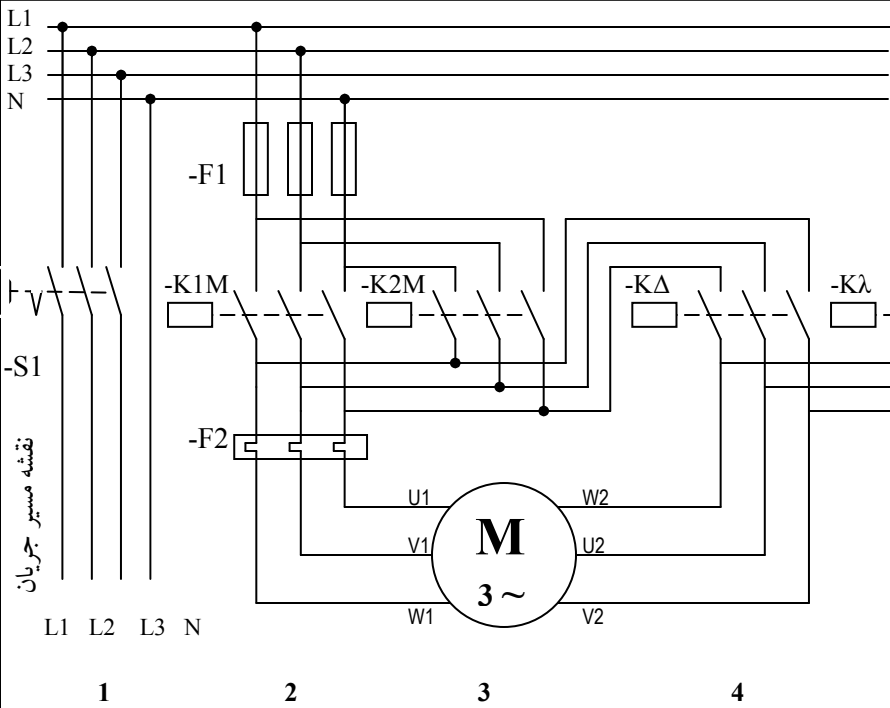


فعالیت عملی 19:

—راه اندازی چپگرد راستگرد ستاره مثلث

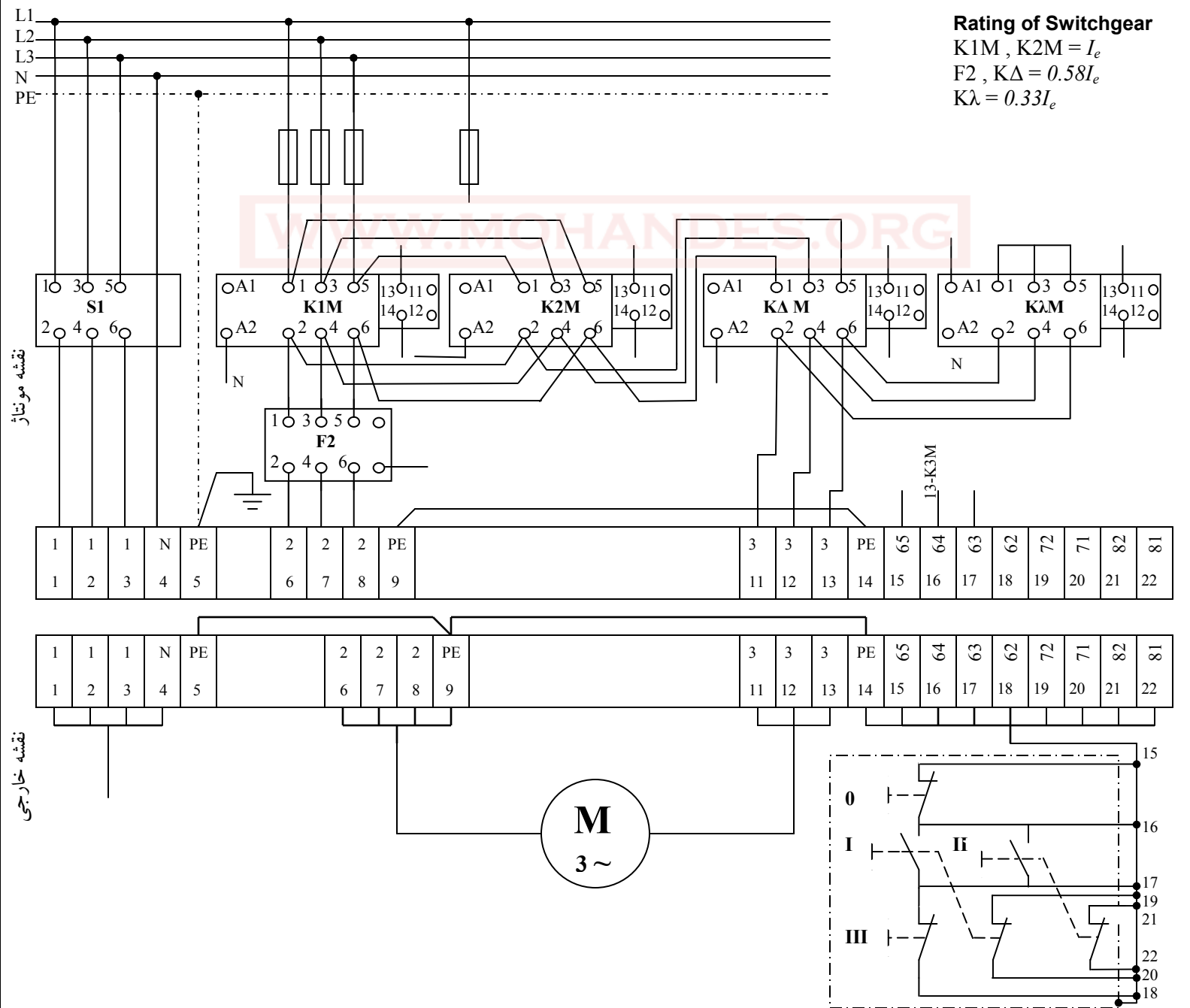
1—برای بستن مدار نقشه مونتاژ را تکمیل کنید

2—طرز کار مدار؟



Rating of Switchgear

- $K1M, K2M = I_e$
- $F2, K\Delta = 0.58I_e$
- $K\lambda = 0.33I_e$

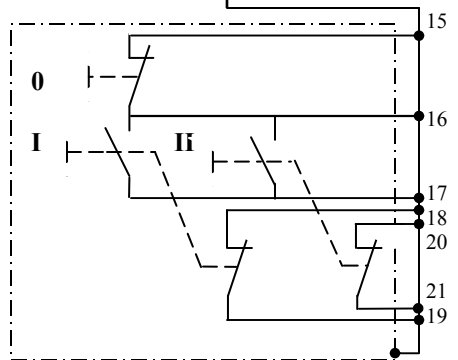
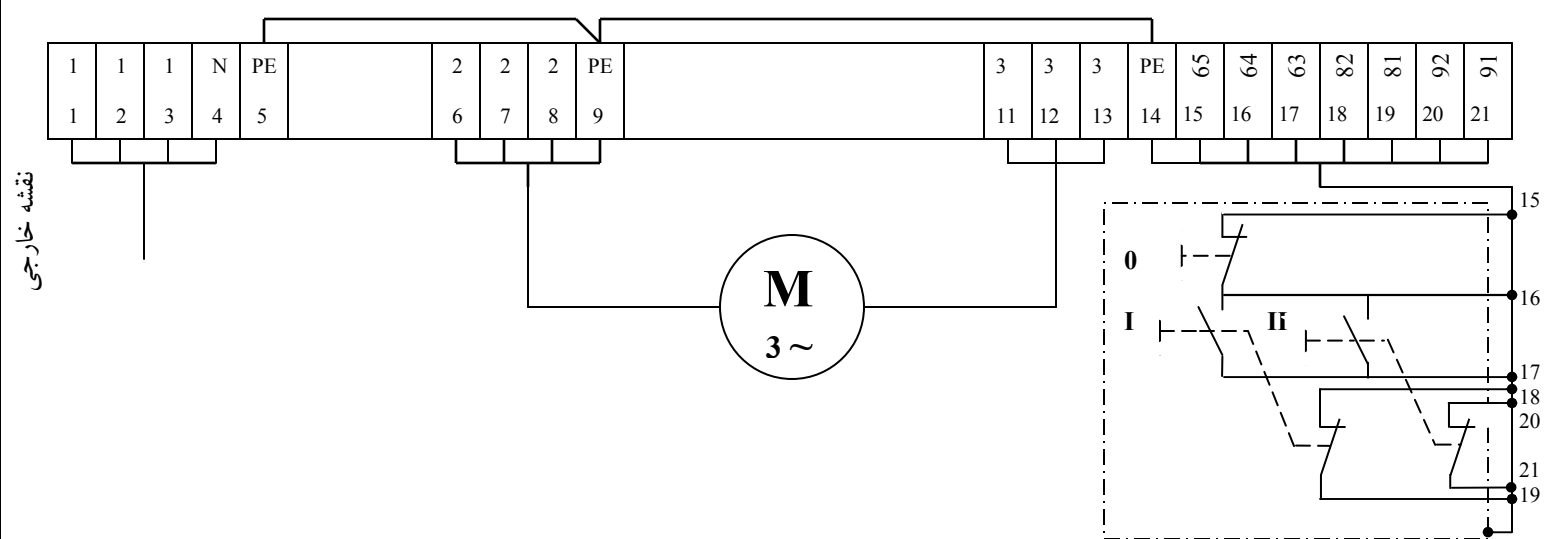
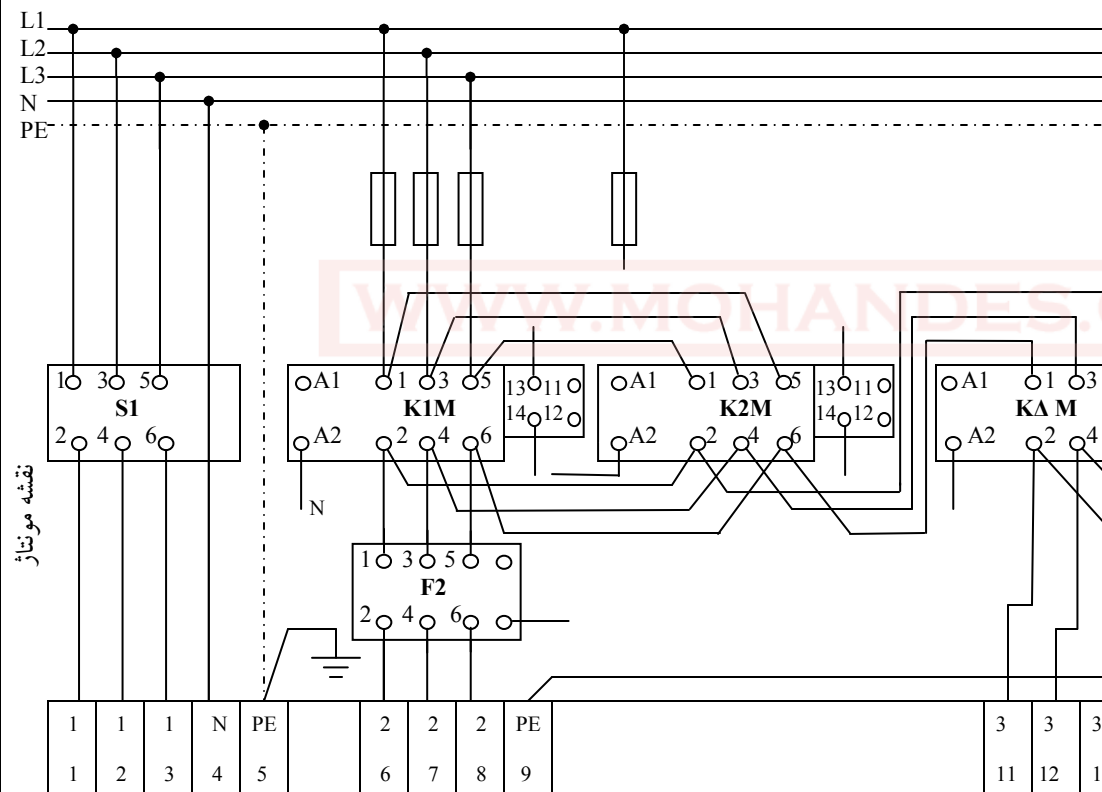
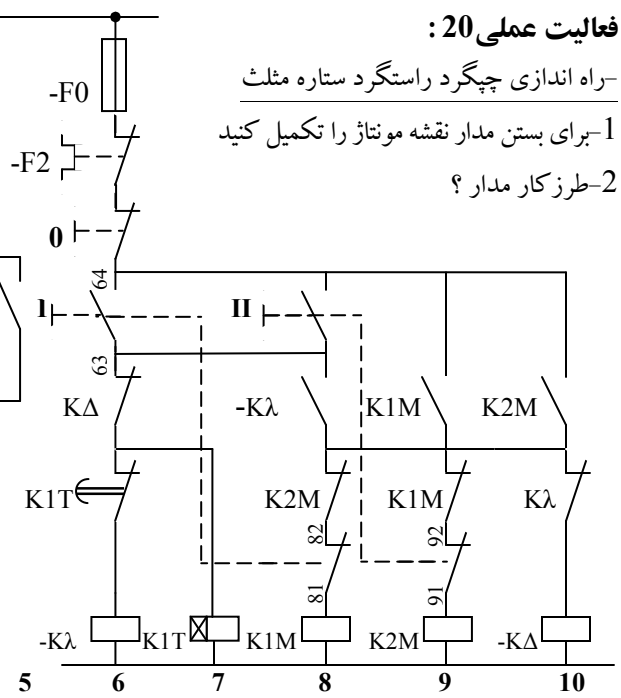
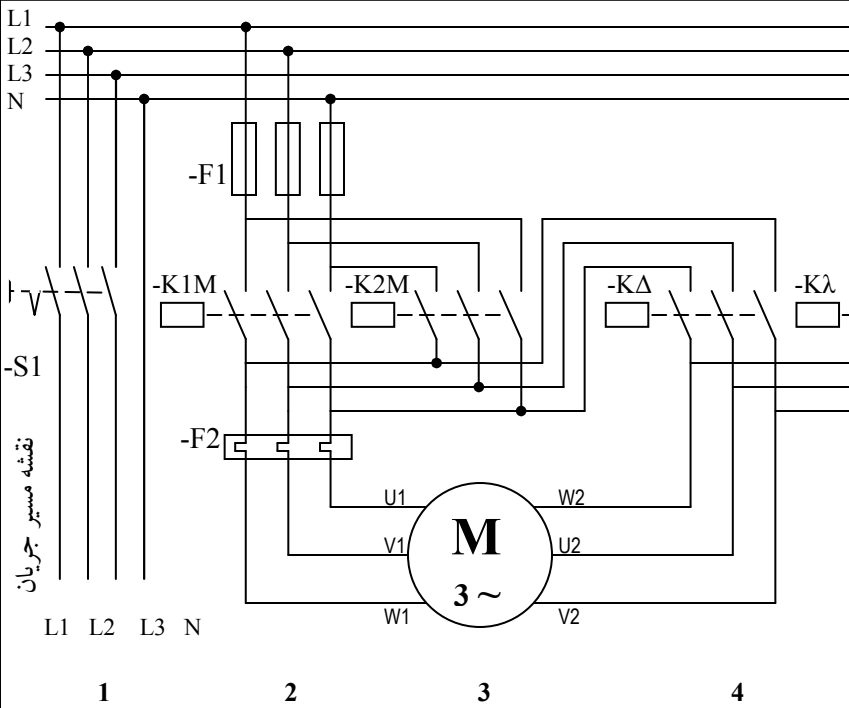


فعالیت عملی 20:

راه اندازی چپگرد راستگرد ستاره مثلث

1- برای بستن مدار نقشه مونتاژ را تکمیل کنید

2- طرز کار مدار؟

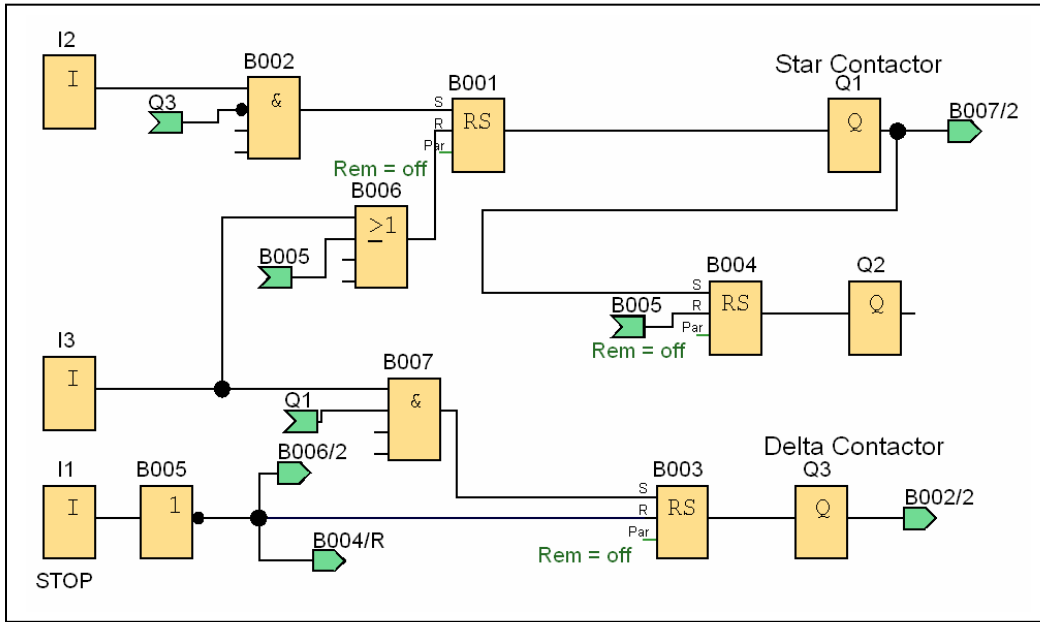


نقشه مسیر جریان

نقشه مونتاژ

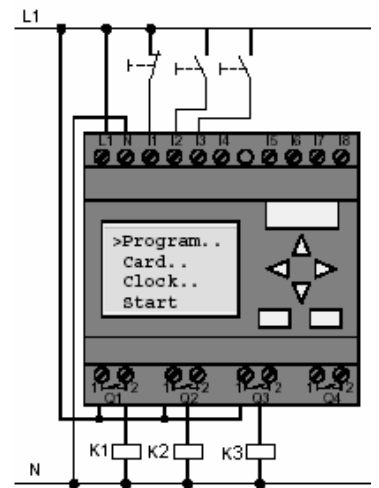
نقشه خارجی

مدل نرم افزاری مدارات فرمان ستاره مثلث



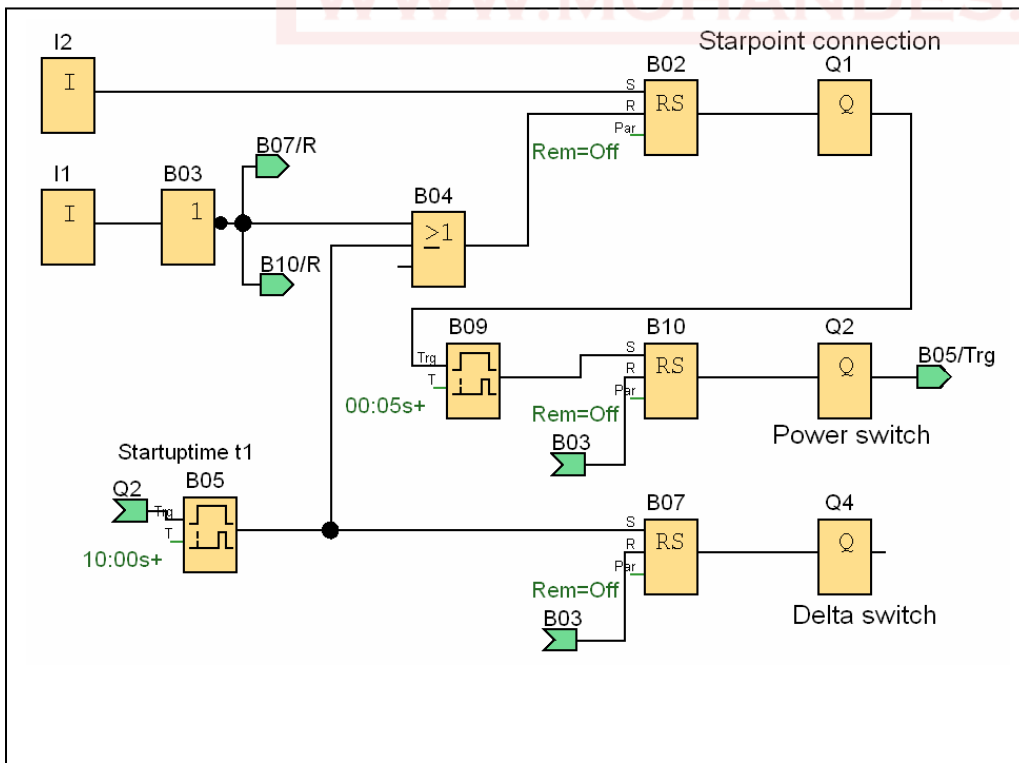
راه اندازی ستاره مثلث

- و با زدن I1 موتور خاموش می شود

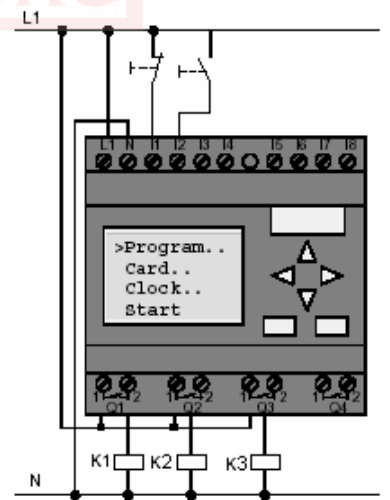


طرز کار: با زدن شستی I2 کنتاکتور ستاره و پس از آن کنتاکتور خط هم وارد مدار شده و موتور ستاره کار می کند- با زدن شستی I3 کنتاکتور ستاره از مدار خارج شده بجای آن کنتاکتور مثلث وارد مدار می شود

WWW.MOHANDES.ORG

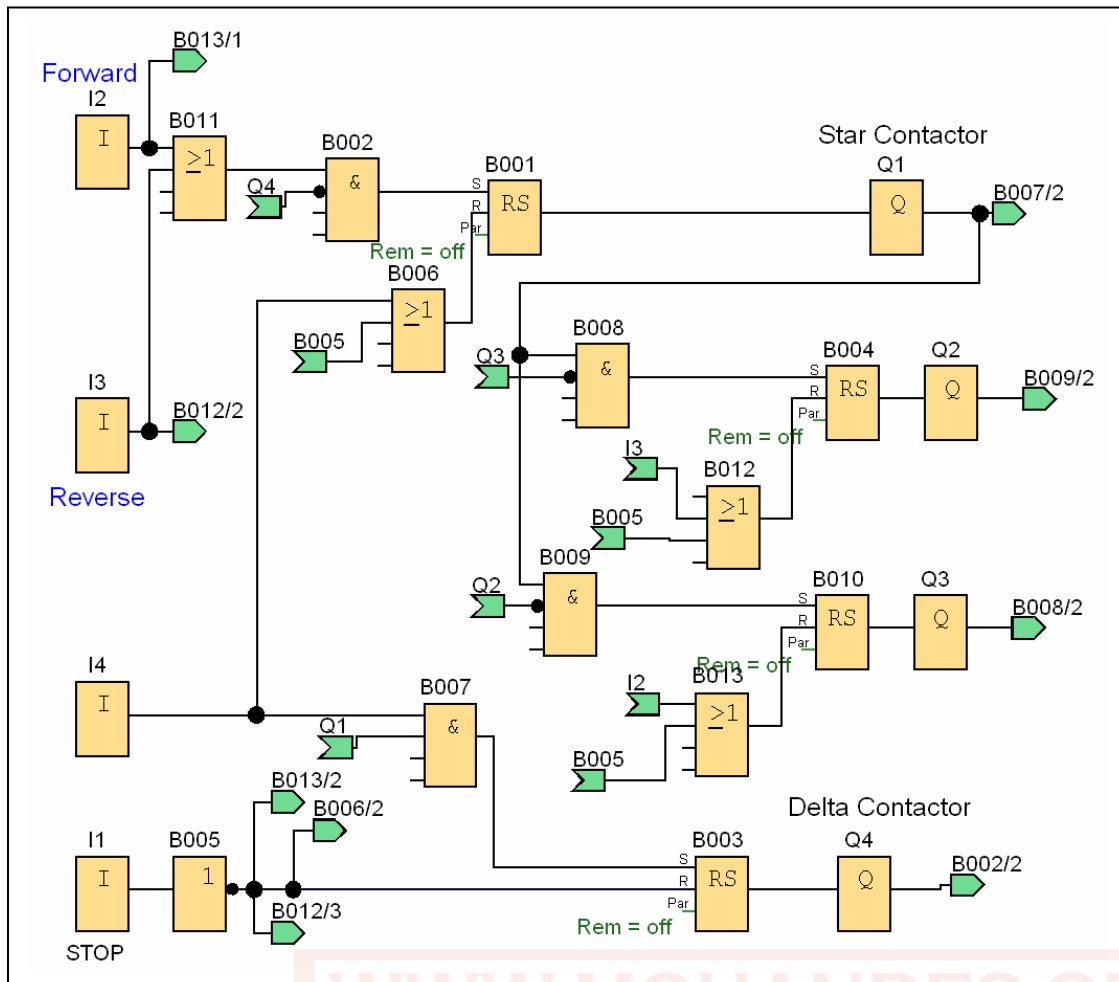


راه اندازی ستاره مثلث اتوماتیک



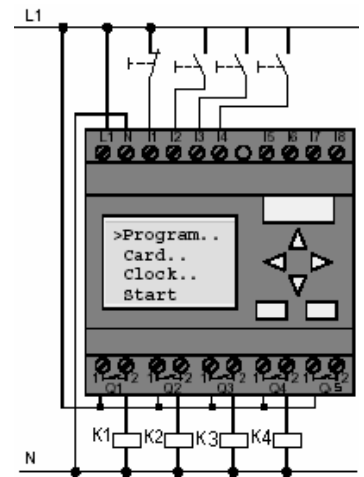
طرز کار: با زدن شستی I2 کنتاکتور ستاره و پس از آن کنتاکتور خط هم وارد مدار شده و موتور ستاره کار می کند پس از طی زمان معین (10 ثانیه) موتور به حالت مثلث کار خواهد کرد

- و با زدن I1 موتور خاموش می شود

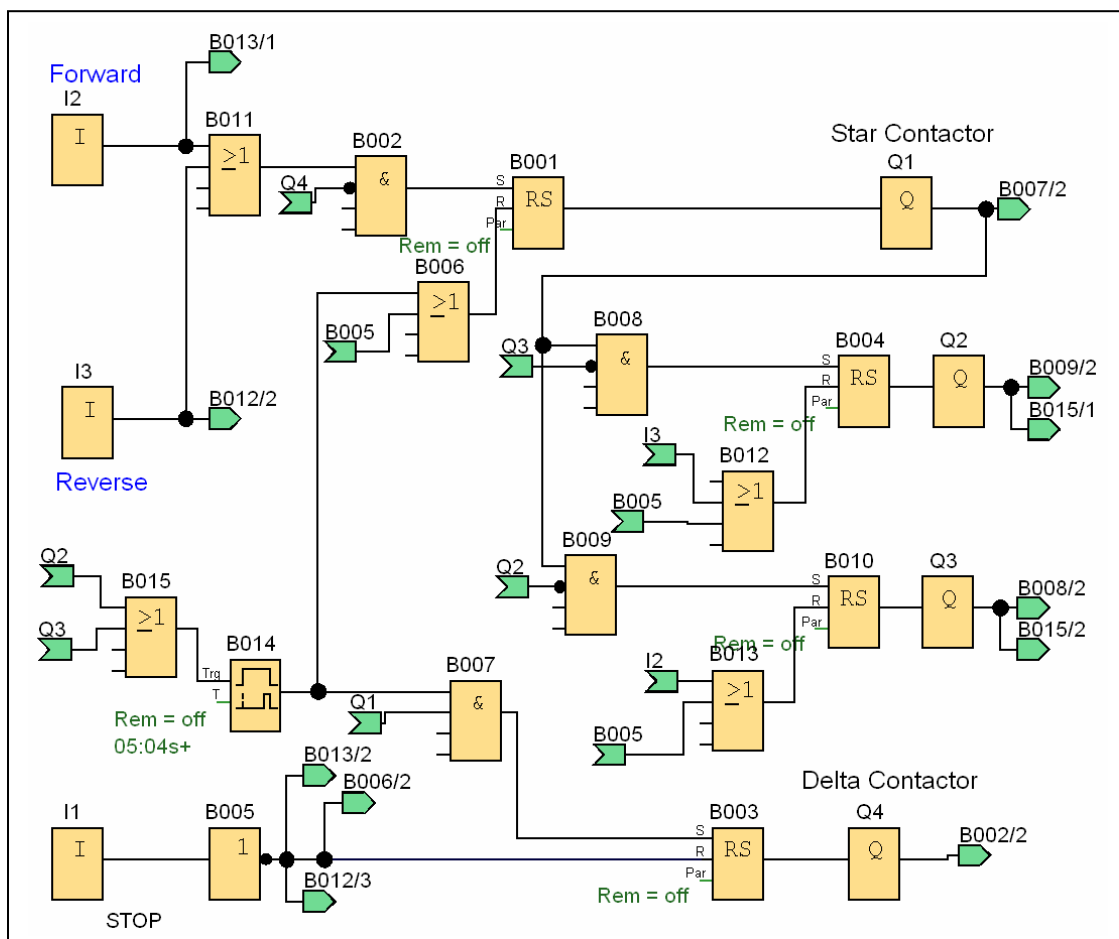


WWW.MOHANDES.ORG

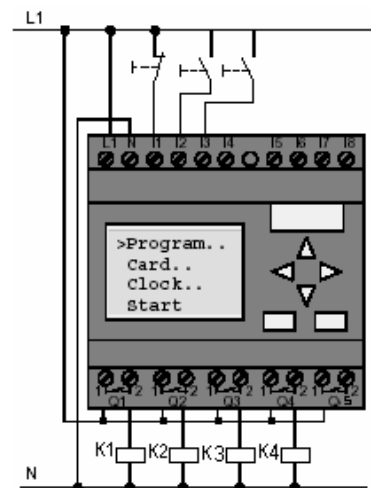
چپگرد راستگرد ستاره مثلث



طرز کار: با زدن شستی I2 موتور
راستگرد ستاره کار کرده و با زدن I4
موتور راستگرد مثلث کار می کند
با زدن شستی I3 موتور چپگرد ستاره
کار کرده با زدن شستی I4
موتور چپگرد مثلث کار می کند



چپگرد راستگرد ستاره مثلث اتوماتیک

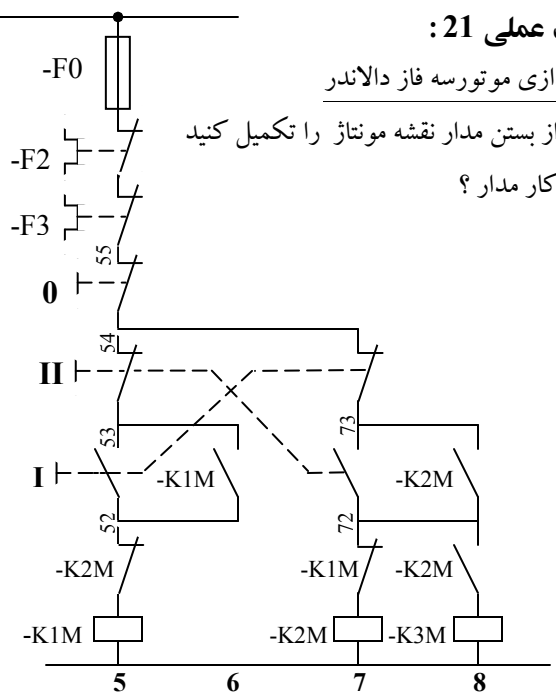
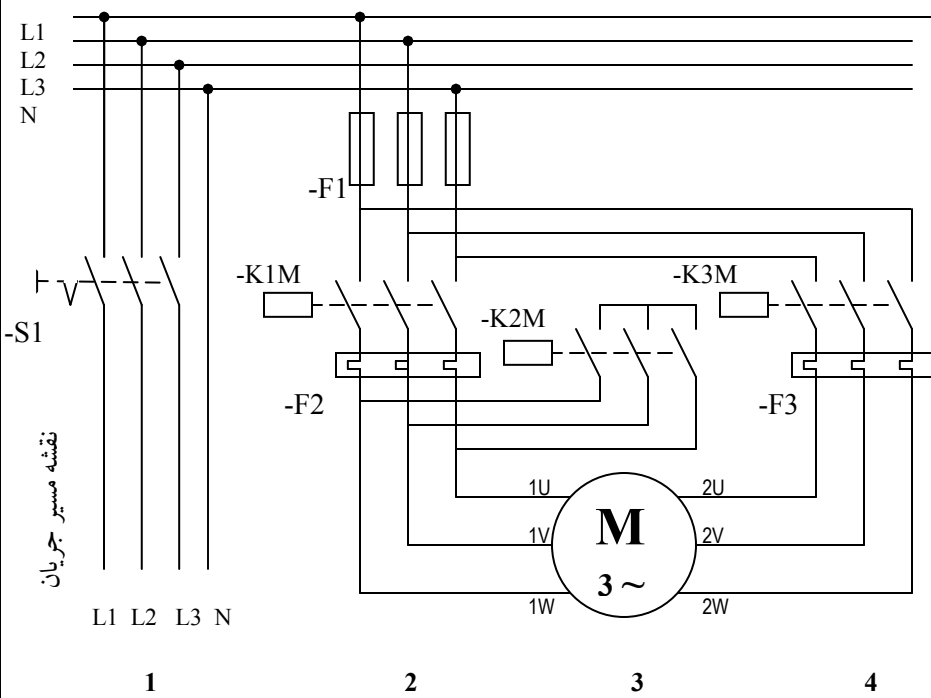


طرز کار: با زدن شستی I2 موتور
راستگرد ستاره کار کرده و پس از آن
بطور اتوماتیک موتور راستگرد مثلث
خواهد شد
با زدن شستی I3 موتور چپگرد ستاره
کار کرده و بعد اتوماتیک موتور
چپگرد مثلث خواهد شد

فعالیت عملی 21:

راه اندازی موتور سه فاز دالاندر

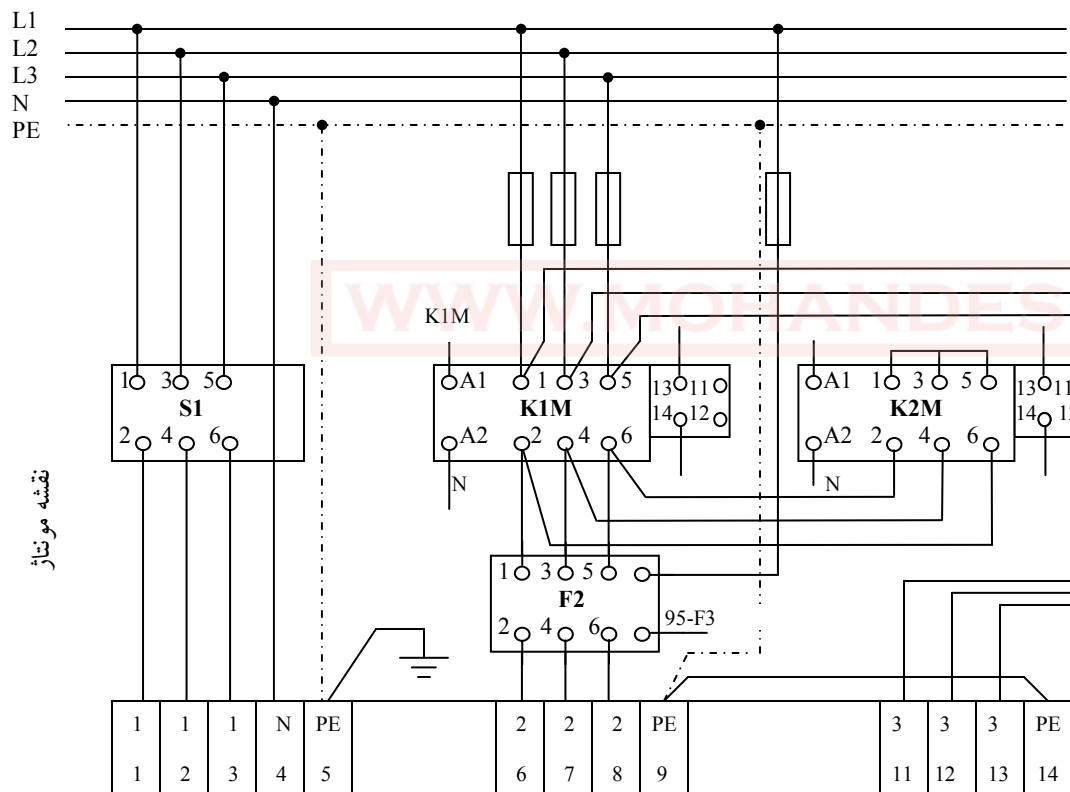
- 1- قبل از بستن مدار نقشه مونتاژ را تکمیل کنید
- 2- طرز کار مدار؟



نقشه مسیر جریان

Rating of Switchgear

- F2, K1M = I_1 (low speed)
- F3, K3M = I_2 (high speed)
- K2M = $0.5I_2$

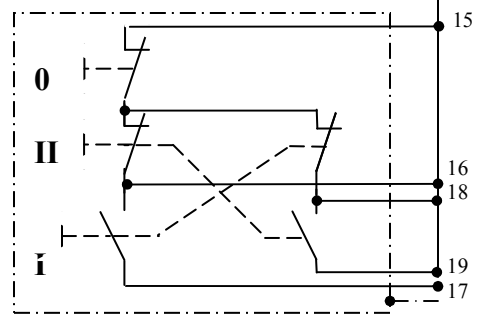
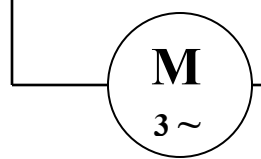


نقشه مونتاژ

نقشه خارجی

1	1	1	N	PE		2	2	2	PE	3	3	3	PE	55	53	52	72	73	Reserve				
1	2	3	4	5		6	7	8	9	11	12	13	14	15	16	17	18	19	20	21	22	23	24

1	1	1	N	PE		2	2	2	PE	3	3	3	PE	55	53	52	73	72	Reserve				
1	2	3	4	5		6	7	8	9	11	12	13	14	15	16	17	18	19	20	21	22	23	24

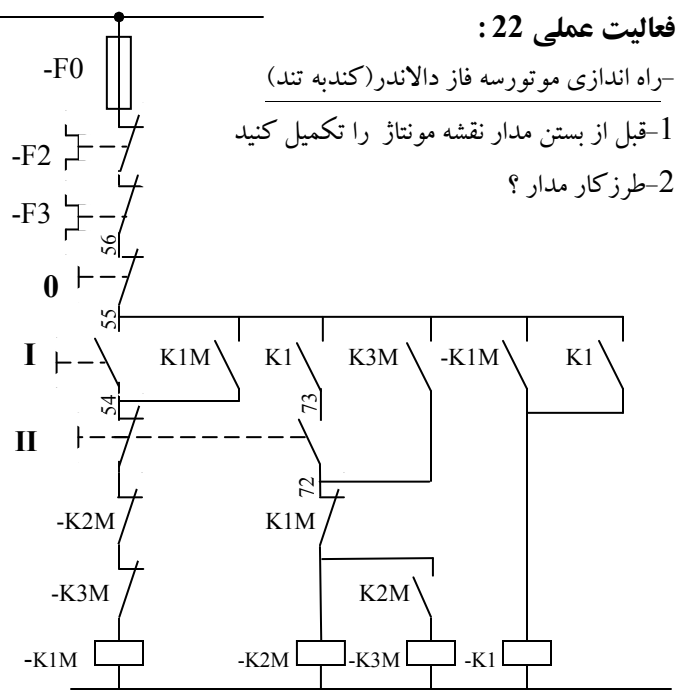
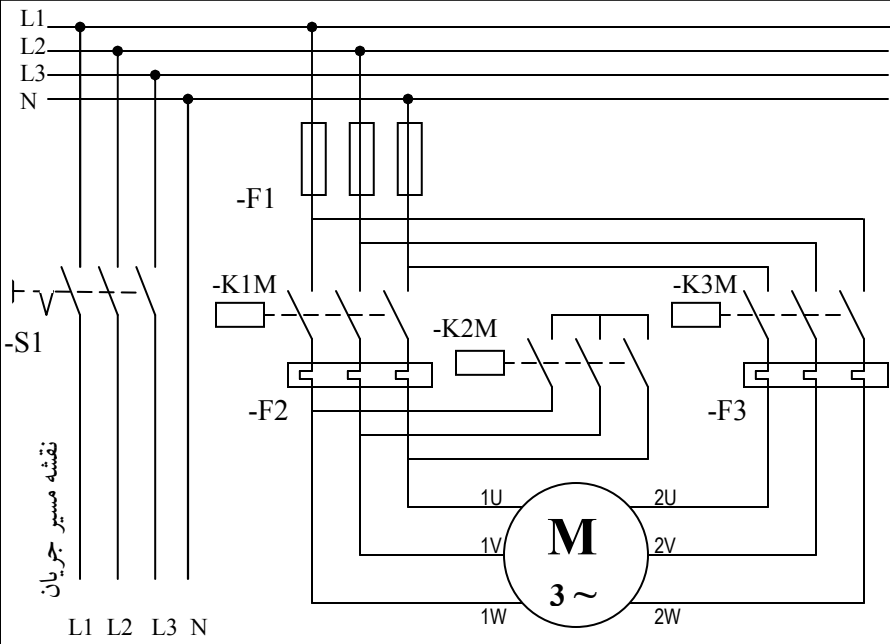


فعالیت عملی 22 :

راه اندازی موتور سه فاز دالاندر (کنده تند)

1- قبل از بستن مدار نقشه مونتاژ را تکمیل کنید

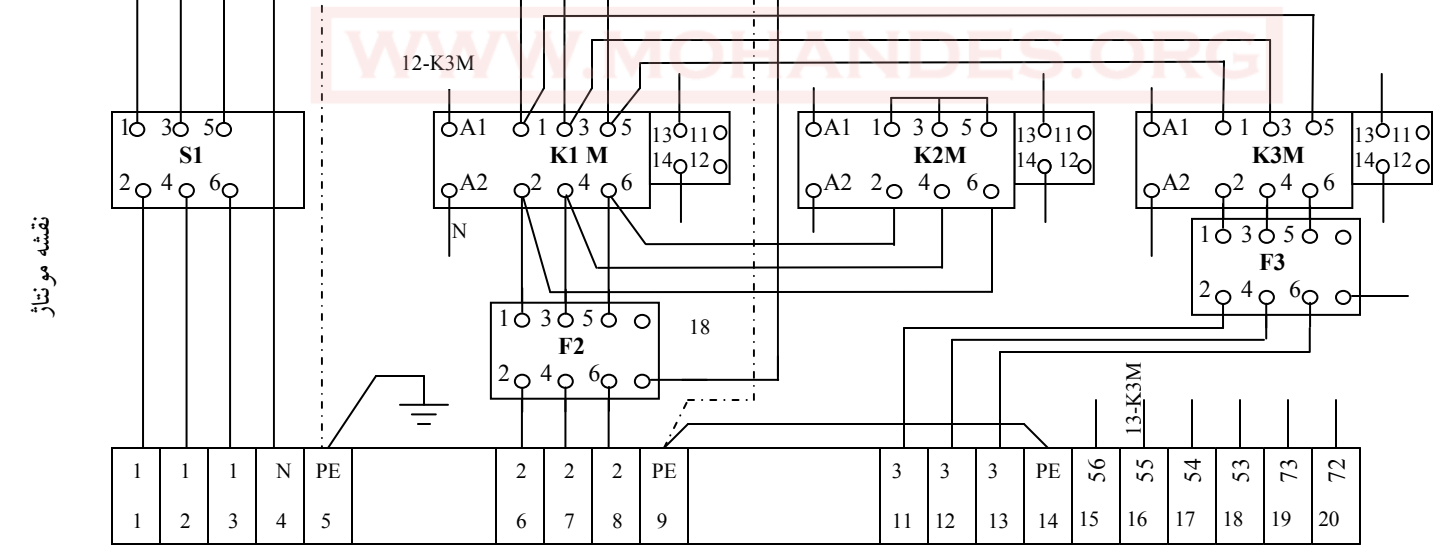
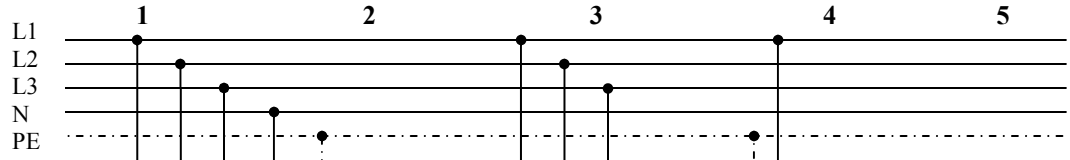
2- طرز کار مدار ؟



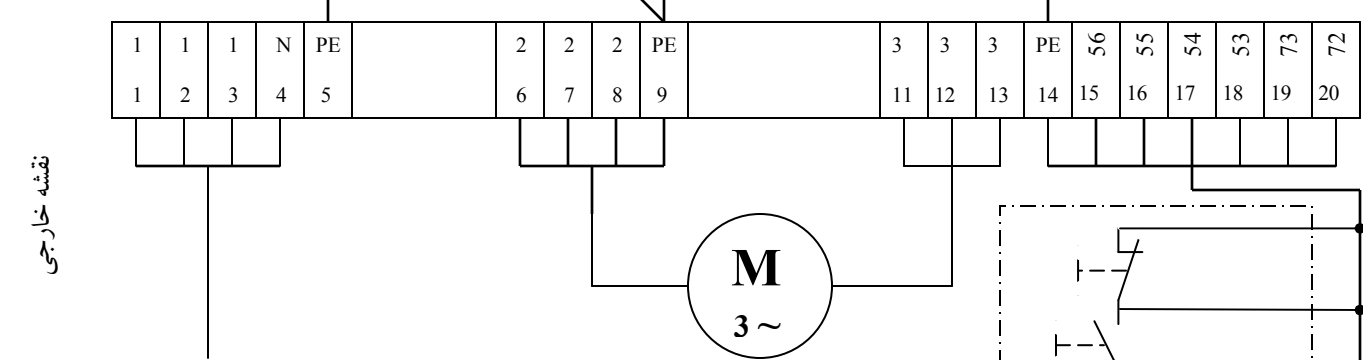
نقشه مسیر جریان

Rating of Switchgear

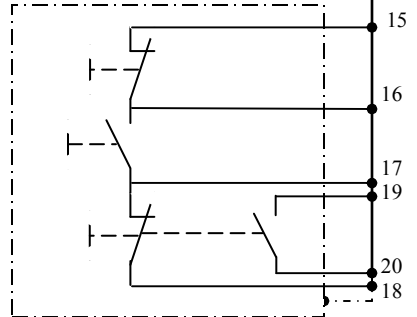
F2 , K1M = I_1 (low speed)
 F3 , K3M = I_2 (high speed)
 K2M = $0.5I_2$



نقشه مونتاژ



نقشه خارجی

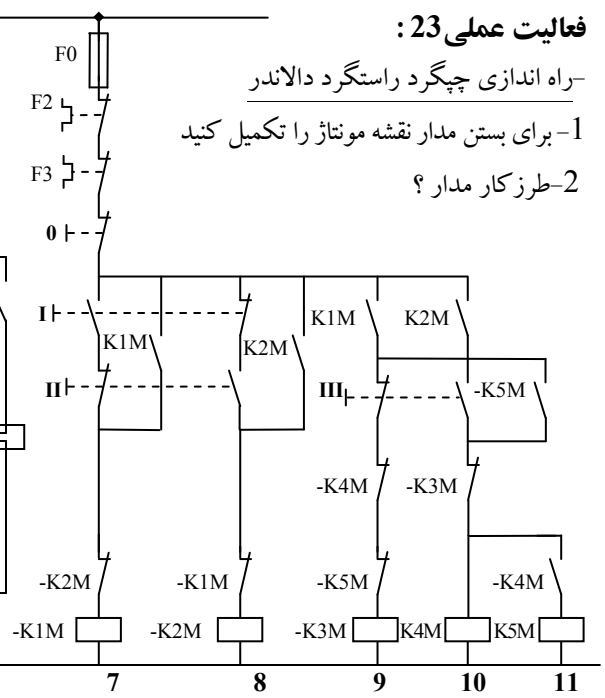
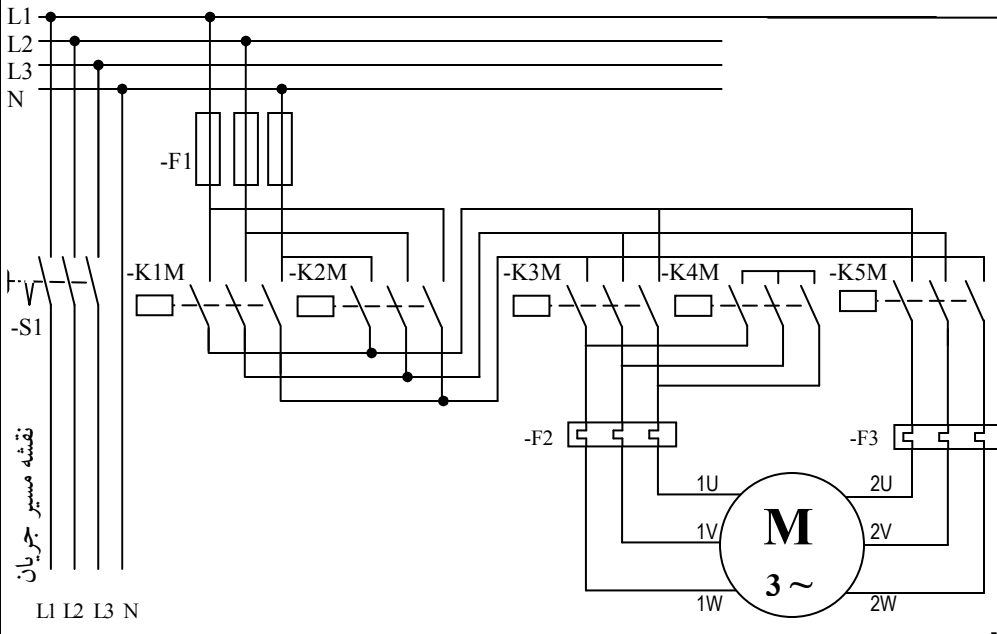


فعالیت عملی 23:

راه اندازی چپگرد راستگرد دالاندر

1- برای بستن مدار نقشه مونتاژ را تکمیل کنید

2- طرز کار مدار؟

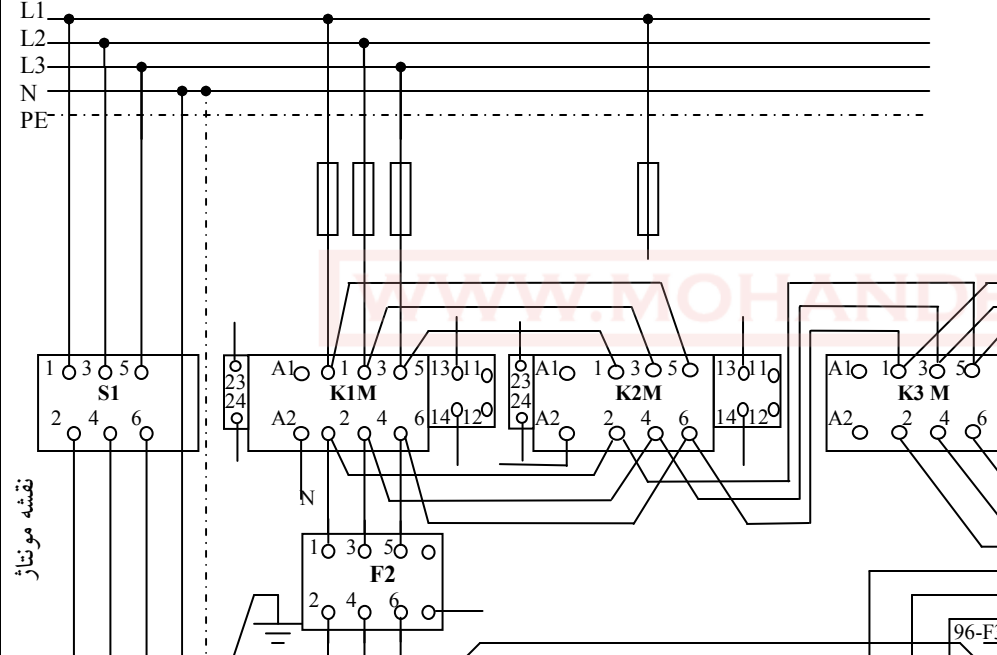


نقشه مسیر جریان

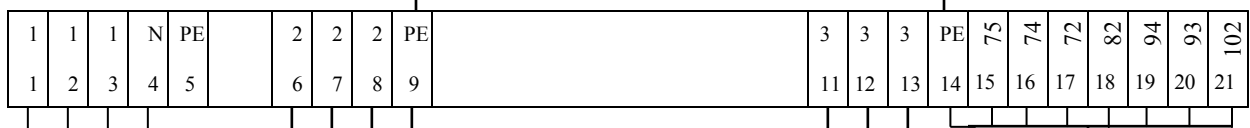
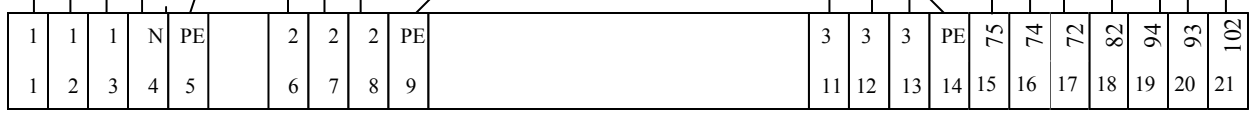
1 2 3 4 5 6 7 8 9 10 11

Rating of Switchgear

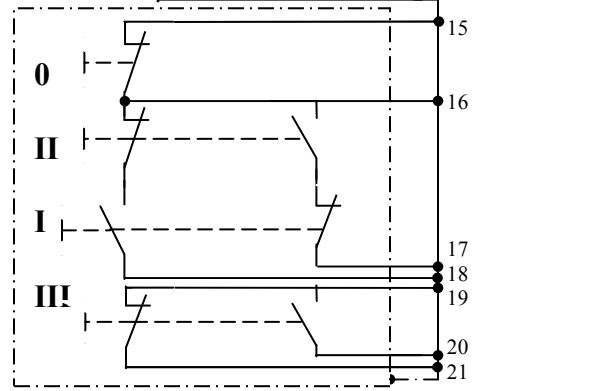
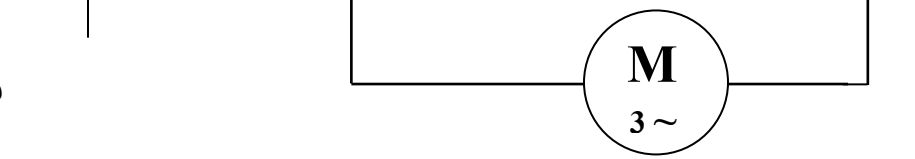
- K1M, K2M = I_2
- F2, K3M = I_1 (low speed)
- F3, K5M = I_2 (high speed)
- K4M = $0.5 \times I_2$



نقشه مونتاژ



نقشه خارجی

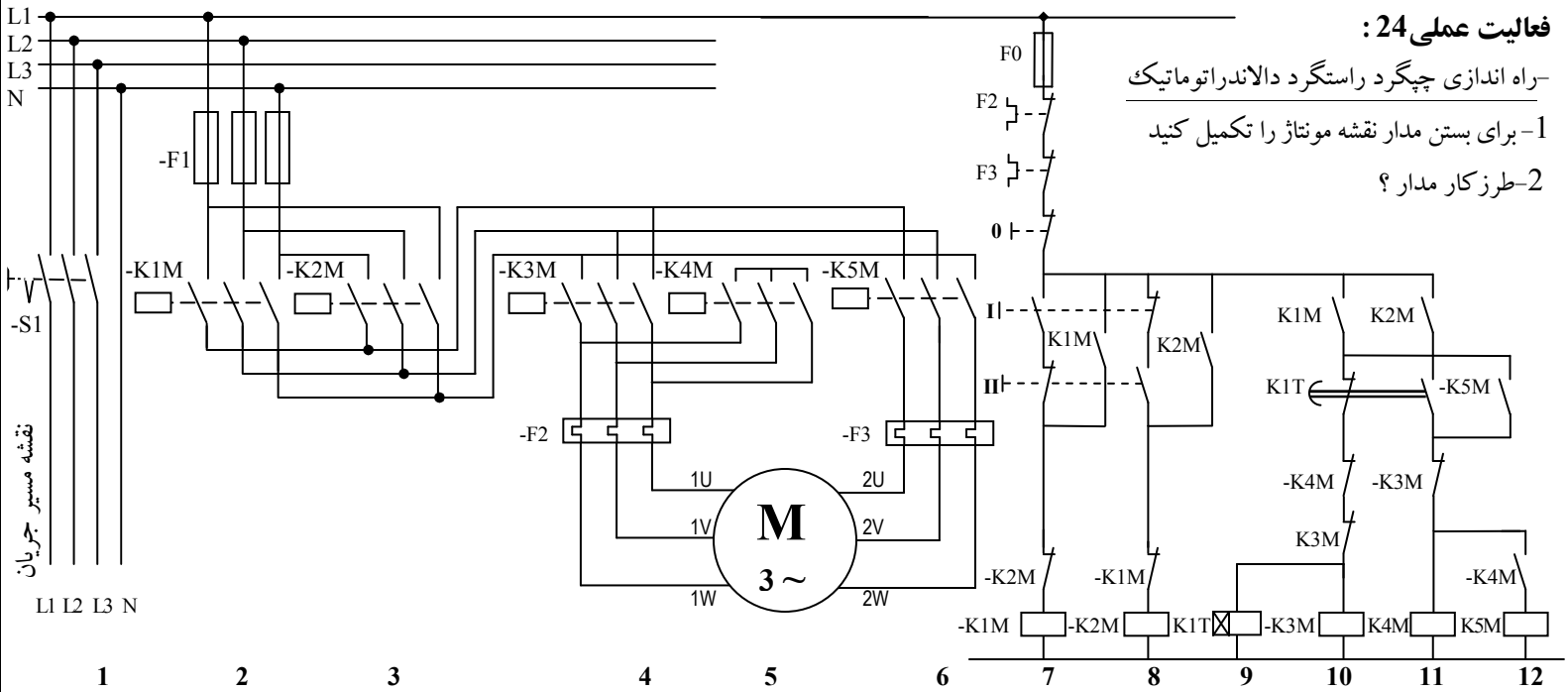


فعالیت عملی 24:

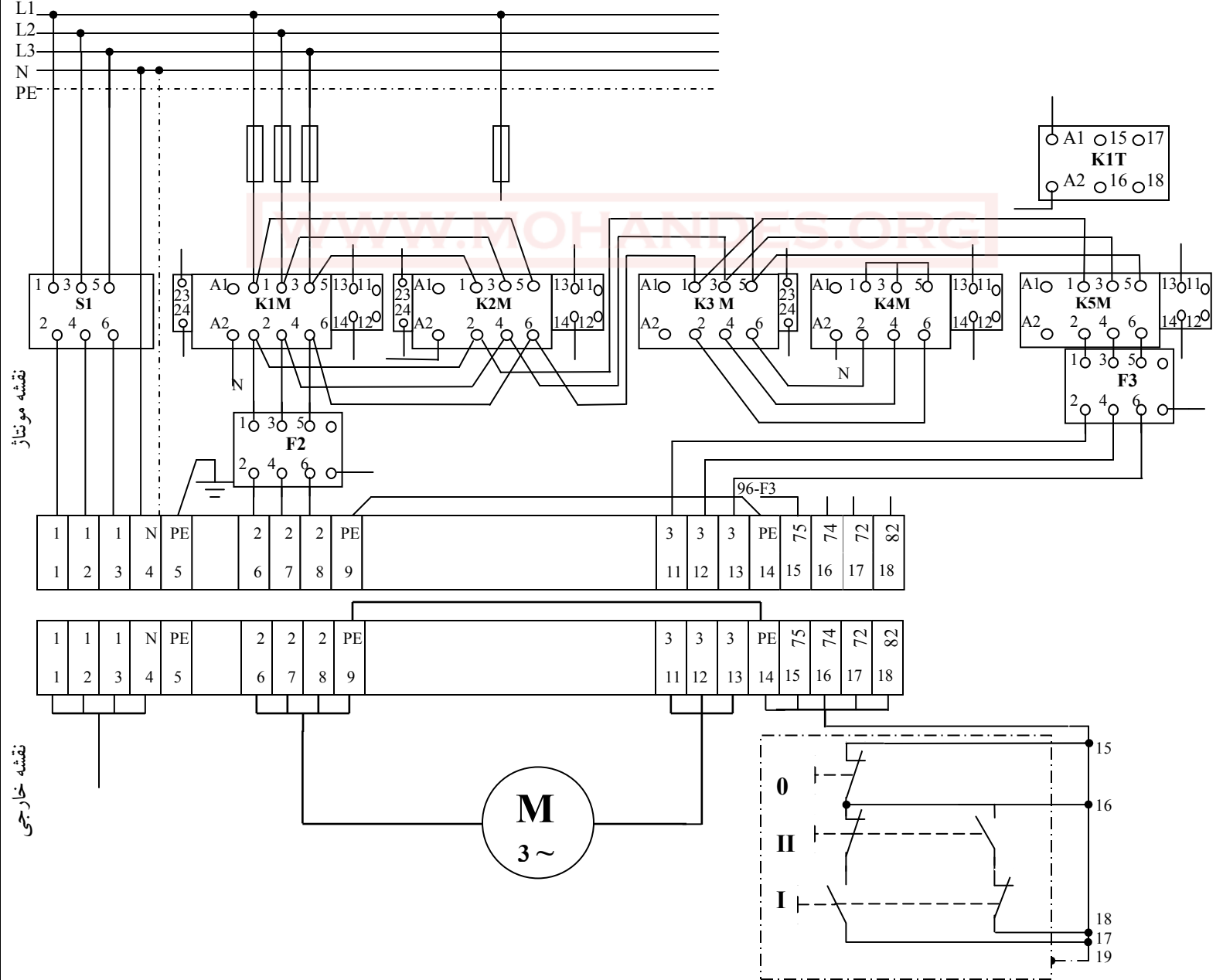
راه اندازی چپگرد راستگرد دالاندر اتوماتیک

1- برای بستن مدار نقشه مونتاژ را تکمیل کنید

2- طرز کار مدار؟



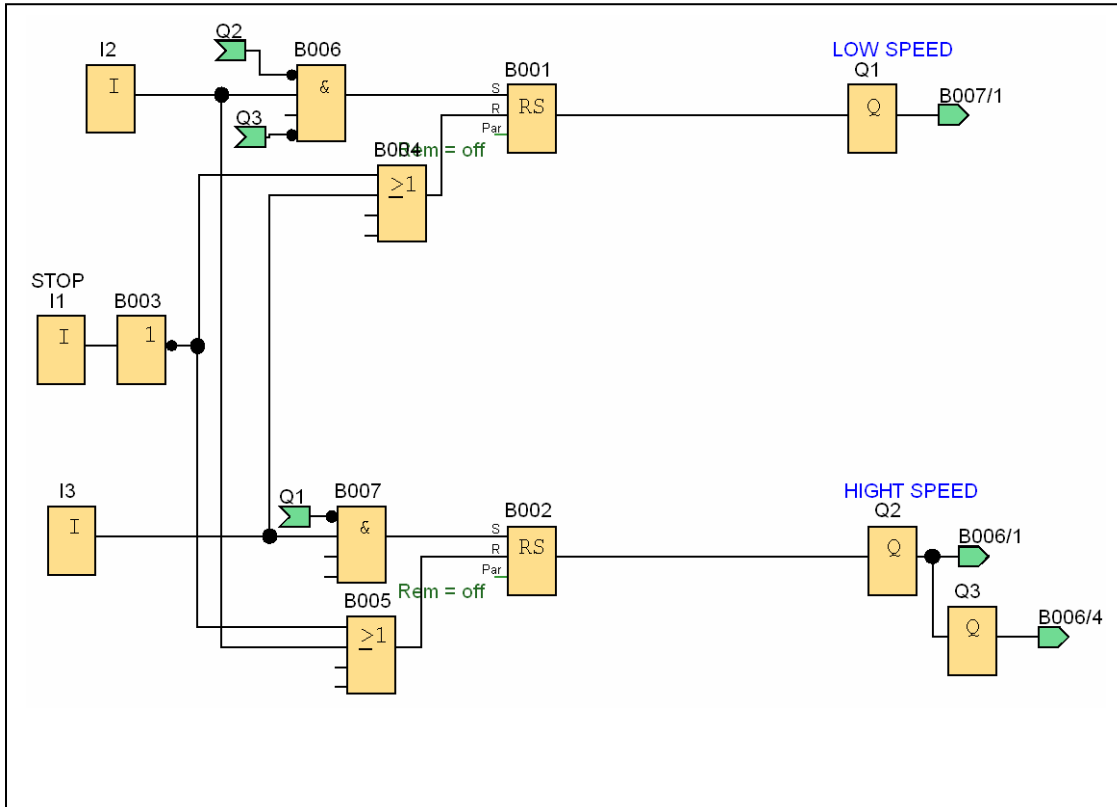
نقشه مسیر جریان



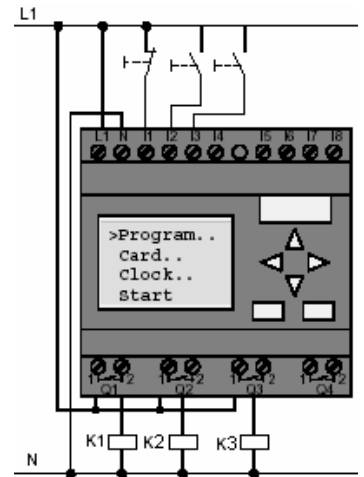
نقشه مونتاژ

نقشه خارجی

مدل نرم افزاری مدارات فرمان موتور دالاندر

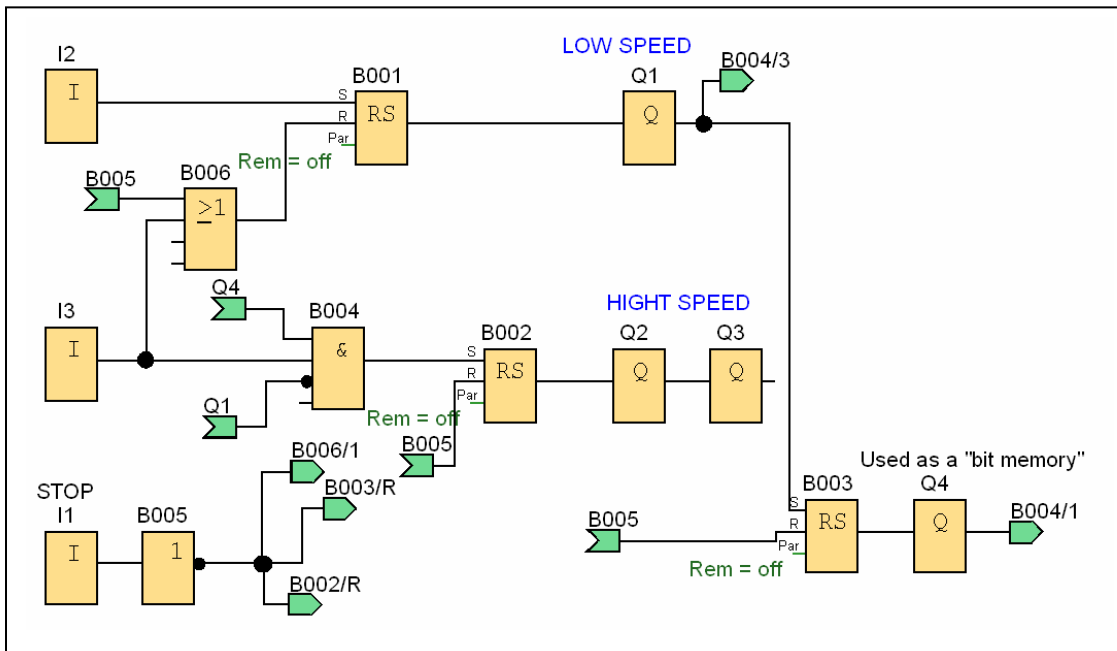


راه اندازی موتور دالاندر (انتخاب آزاد- کند به تند- با برگشت به کند)

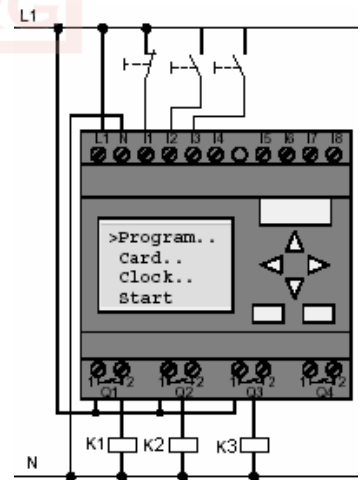


طرز کار: با زدن شستی I2 موتور دور کند کار می کند با زدن شستی I3 موتور با دور تند کار خواهد کرد البته در انتخاب شروع از دور تند یا کند آزاد بوده و حتی از دور تند هم قابل برگشت به دور کند هستیم

WWW.MOHANDES.ORG



راه اندازی موتور دالاندر (کند به تند)



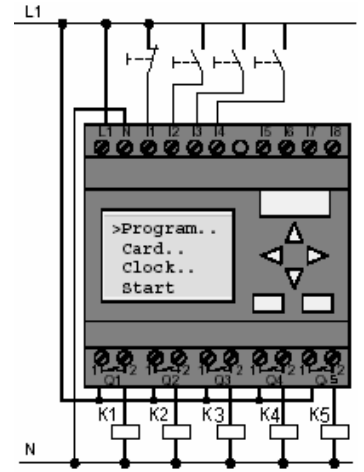
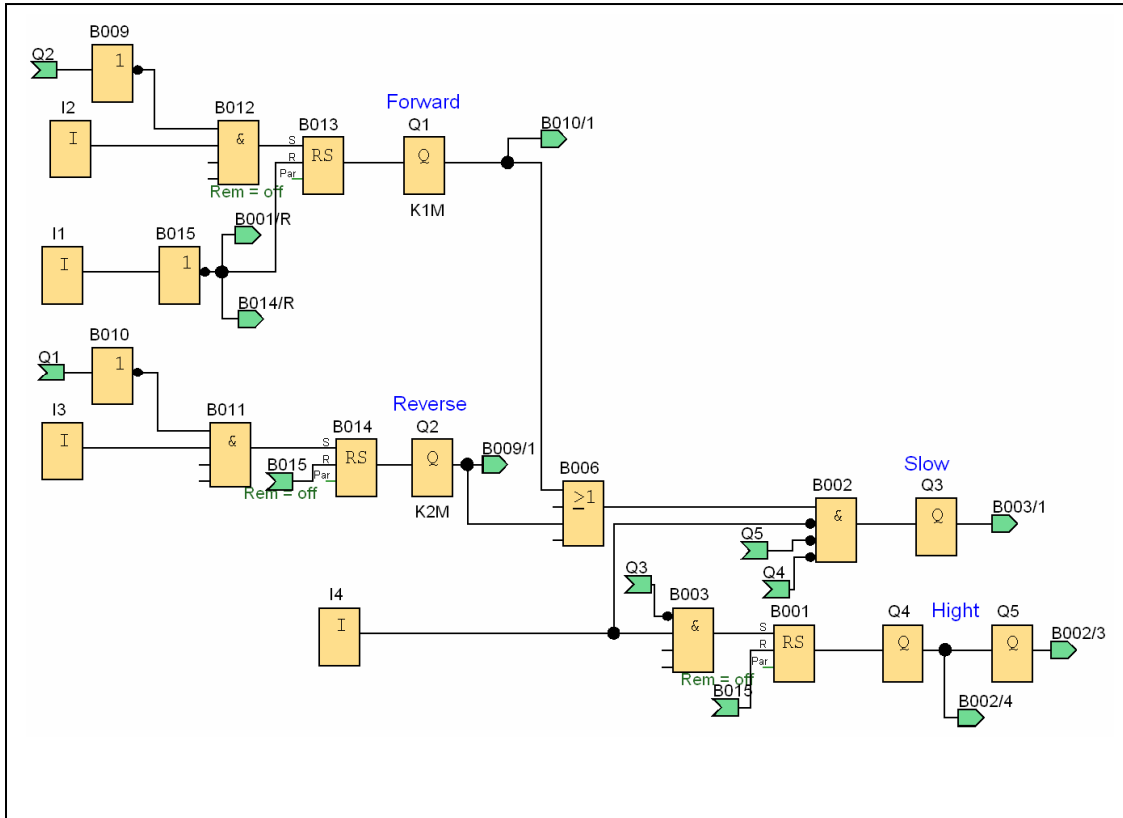
طرز کار: با زدن شستی I2 موتور دور کند کار می کند با زدن شستی I3 موتور با دور تند کار خواهد کرد البته در انتخاب شروع از دور تند یا کند آزاد نبوده و حتی از دور تند هم قابل برگشت به دور کند نیستیم

مهندس | هر آنچه یک دانشجو مهندس لازم دارد

دانلود رایگان : کتاب، جزوه، مقاله، پروژه، گزارشکار و ...

WWW.MOHANDES.ORG

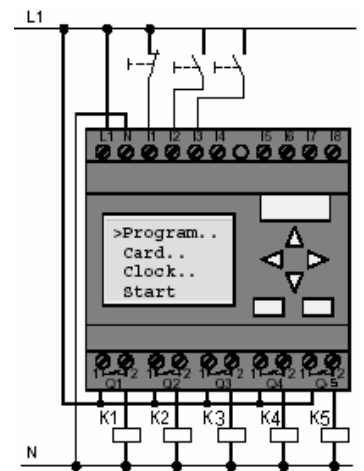
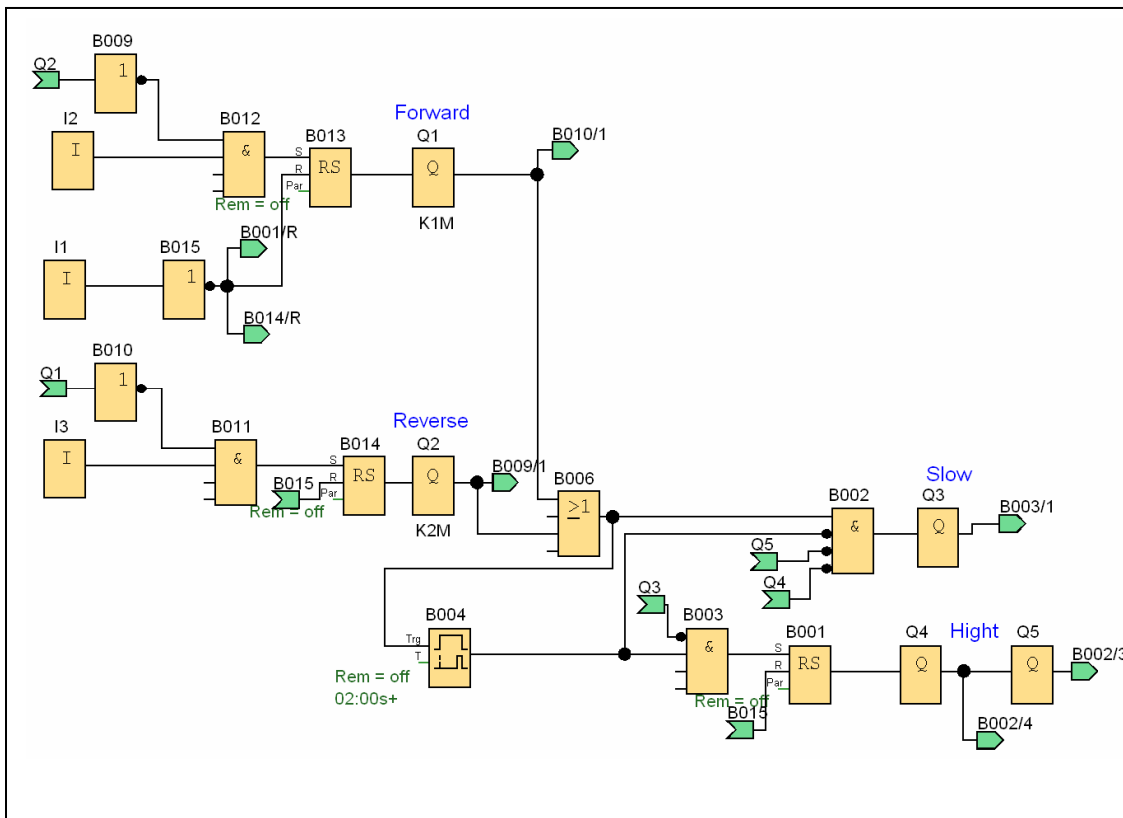
WWW.MOHANDES.ORG



طرز کار: با زدن شستی I2 موتور راستگرد کند کار کرده و با زدن I4 موتور راستگرد تند کار می کند با زدن شستی I3 موتور چپگرد کند کار کرده با زدن شستی I4 موتور چپگرد تند کار می کند

چپگرد راستگرد موتور دالاندر

WWW.MOHANDES.ORG



طرز کار: با زدن شستی I2 موتور راستگرد کند کار کرده و پس از آن بطور اتوماتیک موتور راستگرد تند خواهد شد با زدن شستی I3 موتور چپگرد کند کار کرده و بعد اتوماتیک موتور چپگرد تند خواهد شد

چپگرد راستگرد موتور دالاندر اتوماتیک