

بِسْمِ اللَّهِ الرَّحْمَنِ الرَّحِيمِ

گزارش هفته پژوهش و فناوری استان البرز (به روایت تصویر) - ۹۹



آموزشکده ۱۷ شهریور - مرکز دختران



آموزشکده شهید بهشتی کرج - مرکز پسران

عنوان برنامه

انعقاد تفاهم نامه همکاری علمی - پژوهشی بین دانشگاه فنی و حرفه ای البرز و پارک علم و فناوری استان البرز



عنوان برنامه: برگزاری مسابقه کتاب خوانی اثر مرکب " در زمینه موفقیت و کارآفرینی

وزارت علوم ، تحقیقات و فناوری
دانشگاه فنی و حرفه ای
دانشگاه فنی و حرفه ای استان البرز

مسابقه کتابخوانی اثر مرکب

در زمینه موفقیت و کارآفرینی
به مناسبت هفته پژوهش

ویژه دانشجویان
اساتید و کارکنان دانشگاه
دانشگاه فنی و حرفه ای استان البرز

زمان شرکت در مسابقه
از ۸ تا ۱۴ آذر
از طریق سامانه سمیاد



مهلت ثبت نام در سایت
تا ۷ آذر
p-karaj.tvu.ac.ir

تعداد شرکت کنندگان: ۵۲ نفر

برگزیدگان در سطح اساتید و کارکنان: ۴ نفر

برگزیدگان در سطح دانشجویی: ۴ نفر

وبینارهای برگزار شده در هفته پژوهش البرز - ۹۹

وزارت علوم، تحقیقات و فناوری
دانشگاه فنی و حرفه‌ای
دانشگاه فنی و حرفه‌ای استان البرز

هفته پژوهش کرازی باد
برنامه هفتمین هفته پژوهش دانشگاه فنی و حرفه‌ای استان البرز (واحد دختران)

برای نمایشگاه مجازی
وبینارهای هفته پژوهش

۲۱۶ آذر ۱۰:۳۰-۱۲
مراحل آموزش گرافیک محیطی - روش ساده
خانم لایلا منصور

<http://su24.parsvlp.ir/environmental-graphic>

۲۳ آذر ۹-۱۰:۳۰
فضای باز و نیمه باز آپارتمان های سکونی امروزی
خانم زهرا غضنفری عضو هیئت علمی دانشگاه فنی و حرفه‌ای

<http://su24.parsvlp.ir/apartments/>

۲۴ آذر ۱۰:۳۰-۱۲
پویند کار آفرینی و حسابداری
خانم زهرا خرم مدل عضو هیئت علمی دانشگاه فنی و حرفه‌ای

<http://su24.parsvlp.ir/accounting/>

۲۴ آذر ۸:۳۰-۱۰
دوسن کارگاه آموزشی خلاقت در معماری
خانم نجمه فرامانی عضو هیئت علمی دانشگاه فنی و حرفه‌ای

<http://su24.parsvlp.ir/childcoach/>

۲۵ آذر ۱۴-۱۵:۳۰
طراحی فضای سبز برای کودکان
خانم عاطفه فیروز زنجیر عضو هیئت علمی آموزشگاه فنی و حرفه‌ای

<http://su24.parsvlp.ir/creativity/>

۲۷ آذر ۱۳-۱۴:۳۰
جایگاه آموزش های فنی و حرفه‌ای در جهان
خانم حابه دیوان بیگی عضو هیئت علمی دانشگاه فنی و حرفه‌ای

<http://su24.parsvlp.ir/technical/>

۲۷ آذر ۱۵-۱۷
کارگاه تماشای نقوش سنتی روی سفال
خانم ترکی ممینی

<http://su24.parsvlp.ir/traditional-motifs/>

۲۶ آذر ۱۴-۱۶
طراحی پوستر
خانم سعیده کلوخی

<http://su24.parsvlp.ir/poster/>

وزارت علوم، تحقیقات و فناوری
دانشگاه فنی و حرفه‌ای
دانشگاه فنی و حرفه‌ای استان البرز

هفته پژوهش کرازی باد
برنامه هفتمین هفته پژوهش دانشگاه فنی و حرفه‌ای استان البرز (واحد پسران)

برگزاری مسابقه کتابخوانی اثر مرکب
وبینارهای هفته پژوهش آموزشگاه فنی و حرفه‌ای شهید بهشتی کرج
رونمایی از طرح های پژوهشی و دست ساخته های دانشجویان و اختتامیه هفته پژوهش
مشارکت فعال در نمایشگاه های مجازی هفته پژوهش استان البرز

وبینار هفتمین هفته پژوهش آموزشگاه شهید بهشتی کرج

۱۹ آذر ۱۶-۱۸
بکس زندگی کارآفرینان بار و کرد و زمین خلاق
دکتر علی عیدی - مدرس دانشگاه فنی و حرفه‌ای استان البرز

۲۰ آذر ۱۱-۱۲
آشنایی با ماشین اسارک cnc
مهندس امیر حسین سرداری زاده - عضو هیات علمی دانشگاه

۲۳ آذر ۱۶-۱۷:۳۰
تکنیک سبب برچ های تکه های ترانسفر در های قدرت به این است که نزدیک
دکتر محمده محمدحسن - مدرس دانشگاه فنی و حرفه‌ای استان البرز

۲۴ آذر ۱۰-۱۱:۳۰
ارز رانکار های نوین مدیریت مصرف
دکتر کیوان جوانی - مدرس دانشگاه فنی و حرفه‌ای استان البرز

۲۶ آذر ۱۰-۱۱:۳۰
پداگوژی و شیوه های نوین آموزش های مهارت محور
معلم کریمی - معاونت پژوهشی مرکز تربیت مدرس و پژوهش های علمی کرج

۲۵ آذر ۱۵-۱۷
فناوری های نوین موتور های استرینگ داخلی
مهندس آرمان و ستم پور (دانشجوی دکتری)
سرطراح شرکت تحقیق طراحی و توسعه موتور ایران خودرو (ایکو)
مهندس الفار عبدالهی (فرتنس برنده)
کارشناس طراحی شرکت تحقیق طراحی و توسعه موتور ایران خودرو (ایکو)

همانان محترم جهت ورود از لینک زیر استفاده نموده و به صورت همزمان وارد شوید
<https://www.skyroom.online/ch/shahidbeheshtikaraj/researchweek>

وبینارهای برگزار شده در هفته پژوهش البرز-۹۹

1280x720 100%

1:43:16

دانشگاه فنی و حرفه ای استان البرز « هفته پژوهش »

مهندس رستم پور

کاربران (159)

دانشگاه فنی و حرفه ای استان البرز
مهندس رستم پور
عزت اله حسن زاده
موسی گلاری پور
محرابعلی گلشنی روستا
حسین رحیمی آسمبارکی
محمدرضا دوناداری
نیشابور ملکیان
درباری وحید
علی اصغر صفری امیرتاباد
حمیدرضا عبدالله پور کرخ
میثم مفاضری
نیما رحیمی
محمد رضا زارعی
مجید خیابانگلی نژاد
محمد حسین هاشم پور
ظاهر قهرمانی
امیررضا عبدی

Driving cycle

The driving cycle is performed on:

chassis dynamometer

engine dynamometer in laboratory

© Skyroom™

skyroom.online/ch/shahidbeheshtikaraj/researchweek

1:31:18

دانشگاه فنی و حرفه ای استان البرز « هفته پژوهش »

مهندس رستم پور

کاربران (153)

دانشگاه فنی و حرفه ای استان البرز
موسی گلاری پور
مهندس رستم پور
عزت اله حسن زاده
محرابعلی گلشنی روستا
حسین رحیمی آسمبارکی
محمدرضا دوناداری
درباری وحید
علی اصغر صفری امیرتاباد
نیشابور ملکیان
حمیدرضا عبدالله پور کرخ
میثم مفاضری
نیما رحیمی
محمد رضا زارعی
مجید خیابانگلی نژاد
محمد مصطفی مظاهری طاری
محمد حسین هاشم پور
ظاهر قهرمانی

New Combustions - RCCI

Advantages:

- Increasing engine efficiency (around 55%)
- Extremely low in-cylinder emission – Near zero NOx – Near zero Soot
- Great choice for hybrid vehicles
- Flexible engine – could work with different combustion strategies (CDC, PCCI, HCCI and RCCI)

Disadvantages:

- Increasing HC and CO
- Limited BMEP in RCCI mode
- Control and Calibration challenges

© Skyroom™

وزارت علوم، تحقیقات و فناوری
دانشگاه فنی و حرفه ای
دانشگاه فنی و حرفه ای استان البرز

هفته پژوهش کراچی باد

اولین وبینار ملی

فناوری های نوین موتورهای احتراق داخلی

ویدئو رایانه و دانشجویان دانشگاه فنی و حرفه ای

مهندس آرمان رستم پور
دانشجوی دکتری مهندسی مکانیک-قوای محرکه
سرمطرح شرکت تحقیق طراحی و توسعه موتور ایران خودرو (ایکو)

مهندس عبدالهی
کارشناس ارشد مهندسی مکانیک
کارشناس طراحی شرکت تحقیق طراحی و توسعه موتور ایران خودرو (ایکو)

سه شنبه ۲۵ آذر ساعت ۱۵ الی ۱۷

همان های محترم جهت ورود از لینک زیر استفاده نموده و به صورت مهمان وارد شوید
<https://www.skyroom.online/ch/shahidbeheshtikaraj/researchweek>

همچنین می توانید در بخش زنده آپارات شرکت فرمایید
<https://www.aparat.com/pkarajtvuacr/live>

وبینارهای برگزار شده در هفته پژوهش البرز-۹۹

تکنیک تعلیم کار

مرحله ۴: کنترل و پیگیری

مرحله ۳: انجام کار توسط فراگیر

مرحله ۲: ارائه و نمایش کار توسط مربی

مرحله ۱: آماده‌سازی برگه تجزیه کار

کاربران (42)

دانشگاه فنی و حرفه ای استان البرز

عزت اله حسن زاده

حسین احمد آسمانگر

چت در حالت خصوصی است

حسن مرادی

دروود برنگر عزیز

وزارت علوم، تحقیقات و فناوری
دانشگاه فنی و حرفه ای
دانشگاه فنی و حرفه ای استان البرز

هفته پژوهش گرانی باد

سازمان پژوهش‌های علمی

اولین وبینار ملی پداگوژی و شیوه های نوین آموزش های مهارت محور

ویژه استادی دانشگاه فنی و حرفه لاسر

عباس کریمی

معاونت پژوهشی مرکز تربیت مربی و پژوهش های فنی و حرفه ای

چهارشنبه ۲۶ آذر ساعت ۱۰ الی ۱۱:۳۰

اساتید محترم جهت ورود از لینک زیر استفاده نموده و به صورت مهمان وارد شوید
<https://www.skyroom.online/ch/shahidbeheshtikaraj/researchweek>

همچنین می توانید در بخش زنده آپارات شرکت فرمائید
<https://www.aparat.com/pkarajtvuacir/live>

وبینارهای برگزار شده در هفته پژوهش البرز-۹۹

دانشگاه فنی و حرفه ای استان البرز « هفته پژوهش »

کاربران (95)

محمود محمدحسین

روش های آزمون غیر مخرب

نام روش های آزمون اغلب به نوع محیط نفوذی یا تجهیزات مورد استفاده برای انجام آن آزمایش اشاره دارد. روش های فعلی NDT عبارتند از:

| | |
|-----------------------------|--------------------------------|
| آزمایش ذرات مغناطیسی (MT) | تست نفوذ مایع (PT) |
| آزمایش رادیوگرافی (RT) | آزمایش اولتراسونیک (UT) |
| آزمایش انتشار صوتی (AE) | تست بصری (VT) |
| آزمایش امواج هدایت شده (GW) | آزمایش الکترومغناطیسی (ET) |
| روش های آزمایش لیزر (LM) | رادار زمینی (GPR) |
| نشت شار مغناطیسی (MFL) | آزمایش نشت (LT) |
| تست رادیوگرافی نوترون (NR) | تست مایکروویو |
| تجزیه و تحلیل ارتعاش (VA) | آزمایش حرارتی / ملون قرمز (IR) |

ش روش MT, PT, RT, UT, ET و VT بیشتر استفاده می شود.

صدای نیست

شاید به خاطر نت شما باشه با ماوس روی تصویر آفای دکتر بروید و علامت دوطرف موازی و بزنید

امیرحسین زارع
استاد ما تو ماشین ترانس 220 نداریم

امیرحسین زارع
فشار قوی هم نداریم

امیرحسین زارع
ته تپش 14 هست

وزارت علوم، تحقیقات و فناوری
دانشگاه فنی و حرفه ای
دانشگاه فنی و حرفه ای استان البرز

هفته پژوهش کرمانی باد

مجلس شورای اسلامی

تشخیص عیوب سیم پیچ های فشارقوی ترانسفورماتور های قدرت با روش های تست غیر مخرب

ویژه راستید و دانشجیان دانشگاه فنی و حرفه ای

دکتر محمود محمدحسین

مدرس رسمی دانشگاه فنی و حرفه ای استان البرز (شهید بهشتی کرج)

یکشنبه ۲۳ آذر ساعت ۱۶ الی ۱۷:۳۰

مهمانان محترم جهت ورود از لینک زیر استفاده نموده و به صورت مهمان وارد شوید
<https://www.skyroom.online/ch/shahidbeheshtikaraj/researchwe>





وبینارهای برگزار شده در هفته پژوهش البرز-۹۹

The screenshot shows a Zoom meeting in progress. The main window displays a presentation slide with the following content:

قطعات و مواد صنعتی در ابتدای قرن بیست و یک میلادی

جوش کاری روسی با لیزر

فرز کاری

از فولاد ضد زنگ
زمان جوش کاری لیزر: ۲۳۰ دقیقه
زمان فرز کاری: ۷۶ دقیقه
ابعاد: ۱۸۰ در ۱۵۰ میلی متر

۱) ساختن ۱۲ تکتور با ابعاد
۱۰) فرز کاری تکتورها
۱۱) فرز کاری فتح و منحن داخلی
۱۲) فرز کاری بافت‌های استوانه‌ای داخلی

On the right side of the Zoom window, a list of participants is visible:

- مهرابعلی گلشنی روستا
- امیرحسین سرداری زاده
- معین جاری
- امیراسلامی آجقان
- امیرحسین فراهانیا
- علی وفایی
- محمد امین عنابدی
- علی لاشنی زند
- پویا رضایی
- زمین آراسته پور
- رضا قرچی
- احسان رفایی
- علی اصغر نودهی
- علی صادق نژاد
- محمدباقرقلی
- ویکیلی فر
- امیرحسین شهرچردی
- علی کاکاوندی
- محمد امین خادمی

The poster features the following text and graphics:

وزارت علوم، تحقیقات و فناوری
دانشگاه فنی و حرفه‌ای
دانشگاه فنی و حرفه‌ای استان البرز

هفته پژوهش کرمانی باد

سال تحلیلی ۱۳۹۹

وبینار آشنایی با ماشین‌سپارک cnc

مهندس امیر حسین سرداری زاده

عضو هیات علمی آموزشگاه فنی و حرفه‌ای شهیدبهشتی کرج

<https://www.skyroom.online/ch/shahidbeheshtikaraj/cnc>

دانشجویان عزیز جهت شرکت در جلسه به صورت مهمان وارد شوید

پنج شنبه ۲۰ آذر ۹۹
ساعت ۱۱ الی ۱۲

وبینارهای برگزار شده در هفته پژوهش البرز-۹۹

The screenshot shows a Zoom meeting interface. The main slide displays the title "خلق یک چیز نو، با ارزش و ممکن" (Creating something new, valuable and possible). Below the title is a Venn diagram with three overlapping circles: a green circle labeled "نو" (New), a black circle labeled "با ارزش" (Valuable), and a blue circle labeled "ممکن" (Possible). The intersection of all three circles is labeled "خلق" (Creation). To the right of the diagram, the following text is listed: "تخیل" (Imagination), "توهم" (Illusion), "ایده یابی" (Idea generation), "غریب ال ایده" (Unconventional ideas), "خلاقیت" (Creativity), "اختراع" (Invention), and "نوآوری" (Innovation).

The poster features a blue background with a lightbulb icon and a person standing next to a large brain icon. The text includes:
- Top right: وزارت علوم، تحقیقات و فناوری / دانشگاه فنی و حرفه ای / دانشگاه فنی و حرفه ای استان البرز
- Top center: هفته پژوهش گرامی باد
- Top left: راجع به پژوهش
- Main title: وبینار: سبک زندگی کارآفرینانه با رویکرد نوین خلاق
- Speaker: دکتر علی عبدی / مدرس آموزگنده فنی و حرفه ای شهید بهشتی کرج
- Date and Time: چهارشنبه ۱۹ آذر ۹۹ / ساعت ۱۶ الی ۱۸
- Bottom text: دانشجویان عزیز جهت شرکت در جلسه به صورت مهمان وارد شوید
- URL: [HTTPS://WWW.SKYROOM.ONLINE/CH/SHAHIDBEHESHTIKARAJ/RESEARCHWEEK](https://www.skyroom.online/ch/shahidbeheshtikaraj/researchweek)

وبینارهای برگزار شده در هفته پژوهش البرز-۹۹



هفته پژوهش گرمی باد



وزارت علوم، تحقیقات و فناوری
دانشگاه فنی و حرفه ای
دانشگاه فنی و حرفه ای استان البرز

ارائه راهکارهای نوین مدیریت مصرف انرژی

ویژه سایتدو دانشجویمان دانشگاه فنی و حرفه ای

دکتر کیوان چوپانی

مدرس دانشگاه فنی و حرفه ای استان البرز (شهید بهشتی کرج)



دوشنبه ۲۴ آذر ساعت ۱۰ الی ۱۱:۳۰

مهمانان محترم جهت ورود از لینک زیر استفاده نموده و به صورت مهمان وارد شوید
<https://www.skyroom.online/ch/shahidbeheshtikaraj/researchweek/>

حضور دانشگاه فنی و حرفه ای استان البرز در نمایشگاه دستاوردهای پژوهشی و فناوری استان البرز - مجازی - آذر ۹۹

alborzstp.ir/page.php?slct_pg_id=244&sid=1&slc_lang=fa

Gmail YouTube Maps

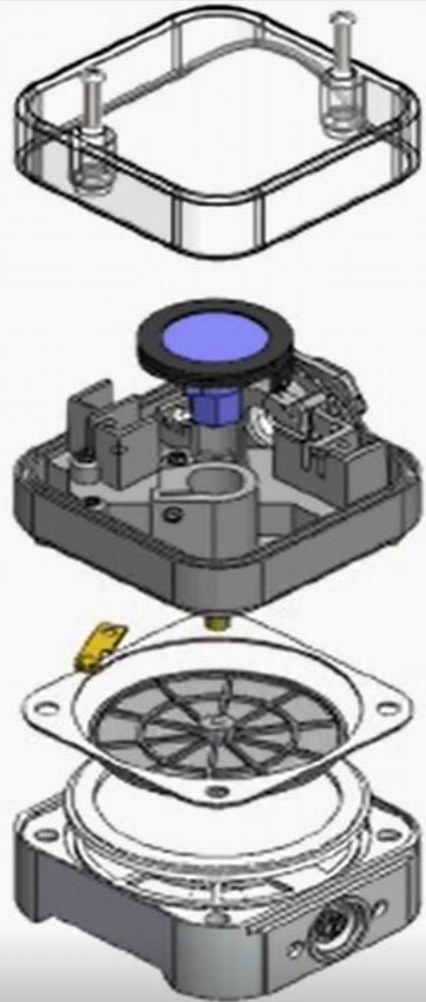
صفحه اصلی معرفی پارک اخبار خدمات و تسهیلات ساختارهای فناوری تماس با ما میز خدمت نمایشگاه هفته پژوهش

- مرکز آموزش علمی کاربردی صنعت هوانوردی آسمان ایرانیان
- مرکز آموزش علمی کاربردی شرکت آدین خودرو
- موسسه تحقیقات علوم باغبانی
- پژوهشگاه مواد و انرژی
- دانشگاه فنی و حرفه ای استان البرز
- ایران فریمکو
- مرکز آموزش علمی کاربردی عالیفرد
- مراکز نوآوری خانه های هوشمند و سنگ های قیمتی و صنایع وابسته

طرح های شرکت کننده دانشگاه فنی و حرفه ای استان البرز در نمایشگاه هفته پژوهش استان البرز ۹۹ - مجازی

| ردیف | ارایه دهنده | نام دستگاه |
|------|--------------------------------------|-------------------------------------|
| ۱ | امیر حسین سرداری زاده (هیئت علمی) | قطعات نوآورانه از رشته ساخت و تولید |
| ۲ | نوید احمدی اصل (استاد مدعو) | دستگاه تابلو روان و دستگاه CNC |
| ۳ | حسین رحیمی آسیا برگی (عضو هیئت علمی) | دستگاه ایموبلایزر |
| ۴ | کیارش محسنی نژاد | دستگاه آگزوز فن پرتابل |
| ۵ | محمد امین بیده | دستگاه شارژ باتری |
| ۶ | علی محمدی | دستگاه تست جریان سیال |
| ۷ | تیم آذرخش | زنجیر چرخ الکترومکانیکی |
| ۸ | علی اصغر عبدالتاجدینی | دستگاه ضد عفونی کننده |
| ۹ | حامد جمال | ساخت خانه بوسیله چاپگر های سه بعدی |

دست ساخته های اساتید و دانشجویان شرکت کننده در نمایشگاه هفته پژوهش استان البرز_ آذر ۹۹

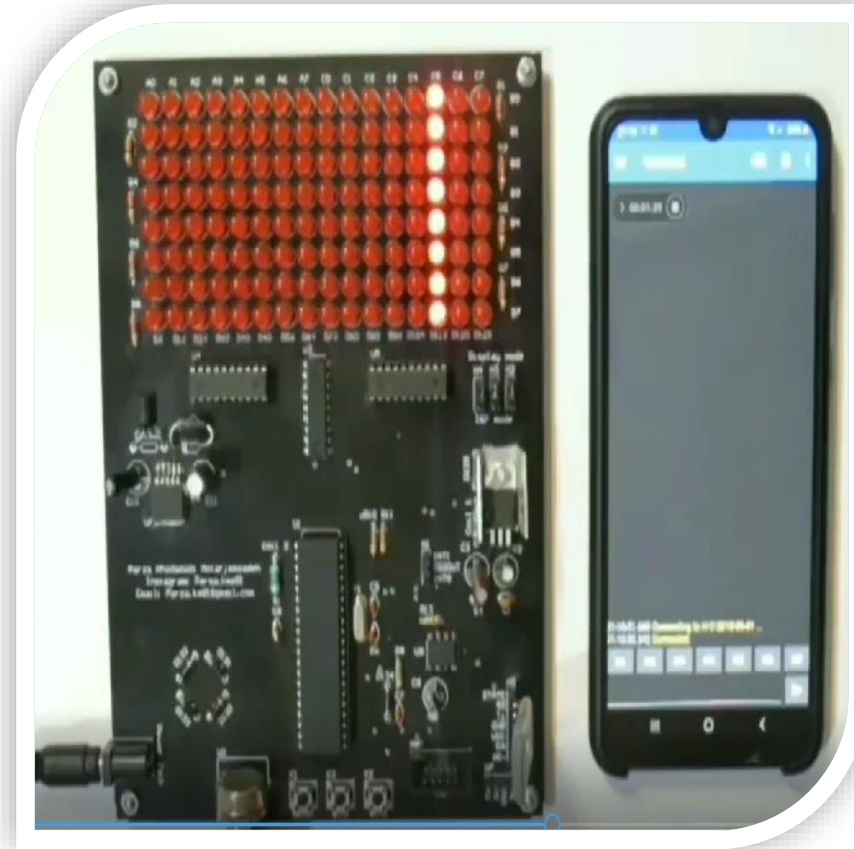


نام طرح :

طرح های مرتبط با رشته ساخت و تولید

**ارایه دهنده : امیر حسین سرداری
زاده_هیئت علمی (ماشین ابزار)**

دست ساخته های اساتید و دانشجویان شرکت کننده در نمایشگاه هفته پژوهش استان البرز_ آذر ۹۹



نام طرح :

- ۱- دستگاه سی ان سی
- ۲- دستگاه تابلوی روان

ارایه دهنده : نوید احمدی اصل
- استاد مدعو برق صنعتی

دست ساخته های اساتید و دانشجویان شرکت کننده در نمایشگاه هفته پژوهش استان البرز_ آذر ۹۹



نام طرح :
دستگاه ایموبیلایزر

ارایه دهنده : حسین رحیمی
آسیابری-هیئت علمی (مکانیک خودرو)

دست ساخته های اساتید و دانشجویان شرکت کننده در نمایشگاه هفته پژوهش استان البرز_ آذر ۹۹



نام طرح :

**طراحی خانه به وسیله چابگرهای سه
بعدی**

ارایه دهنده : حامد جمال – دانشجوی

رشته ساختمان

دست ساخته های اساتید و دانشجویان شرکت کننده در نمایشگاه هفته پژوهش استان البرز_ آذر ۹۹



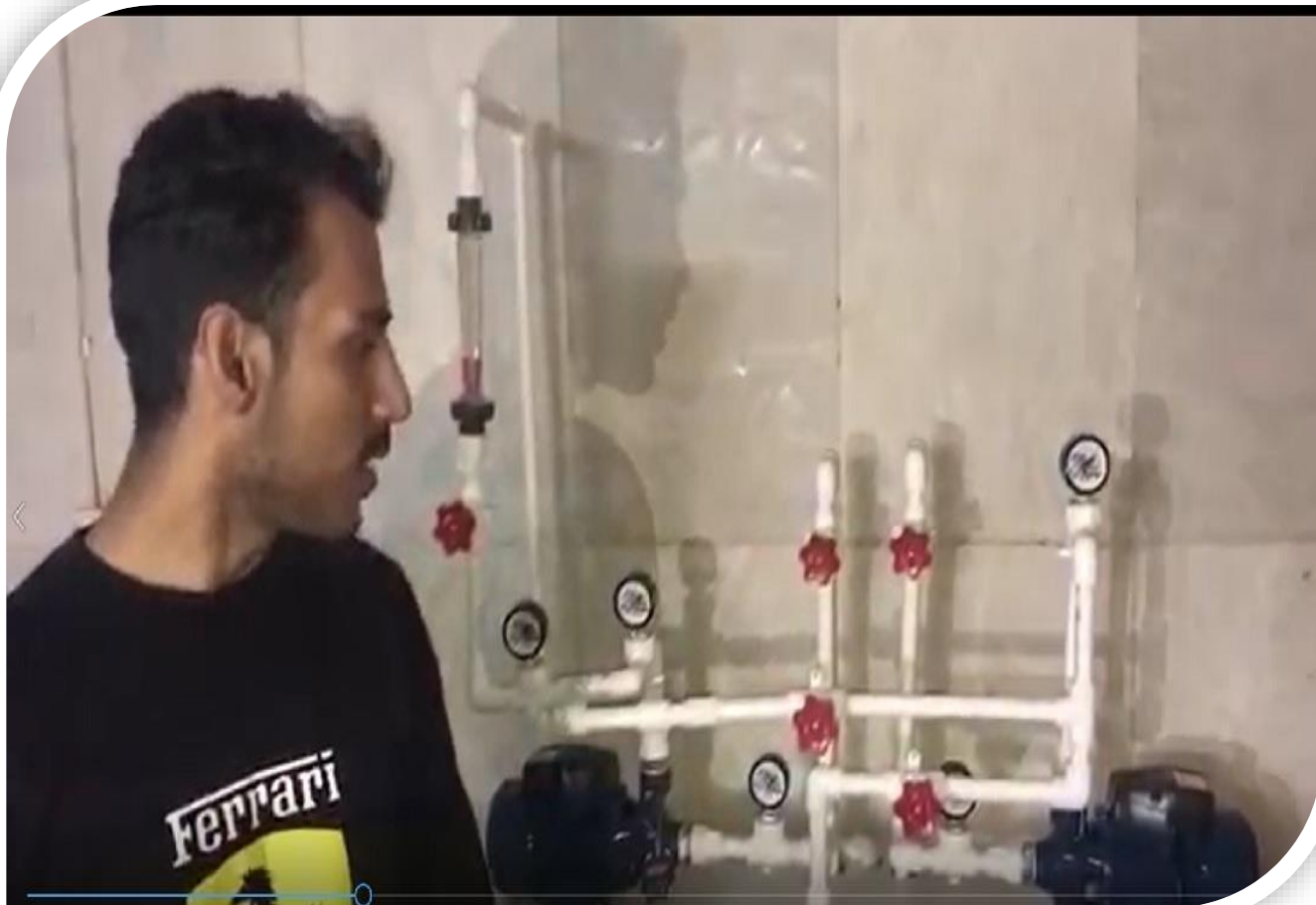
نام طرح :

دستگاه ضد عفونی کننده

ارایه دهنده : علی اصغر عبدالتاجدینی_

دانشجوی کارشناسی برق صنعتی

دست ساخته های اساتید و دانشجویان شرکت کننده در نمایشگاه هفته پژوهش استان البرز_ آذر ۹۹



نام طرح :

دستگاه تست جریان سیال

ارایه دهنده : علی محمدی_ دانشجوی

کارشناسی مکانیک خودرو

دست ساخته های اساتید و دانشجویان شرکت کننده در نمایشگاه هفته پژوهش استان البرز_ آذر ۹۹



نام طرح :

دستگاه آگزوز فن پرتابل

ارایه دهنده : کیارش محسنی نژاد_

دانشجوی کارشناسی مکانیک خودرو

دست ساخته های اساتید و دانشجویان شرکت کننده در نمایشگاه هفته پژوهش استان البرز_ آذر ۹۹



نام طرح :
دستگاه شارژ باتری

ارایه دهنده : محمد امین بیده_ دانشجوی
کارشناسی مکانیک خودرو



با تشکر از توجه شما